

Uporaba zaliha

Informacije o naručivanju zaliha nalaze se na
www.xerox.com/office/supplies

Potrošni materijali

Ulošci tonera



Crno

Datum postavljanja: Dec 13, 2023
 Ponovno naručivanje: 006R04616
 Procjena broja preostalih stranica: 1000
 (Na temelju prosječne izdašnosti uloška ovog tonera: 11 %)



Cijan

Datum postavljanja: Mar 19, 2025
 Ponovno naručivanje: 006R04649
 Procjena broja preostalih stranica: 12000
 (Na temelju prosječne izdašnosti uloška ovog tonera: 10 %)



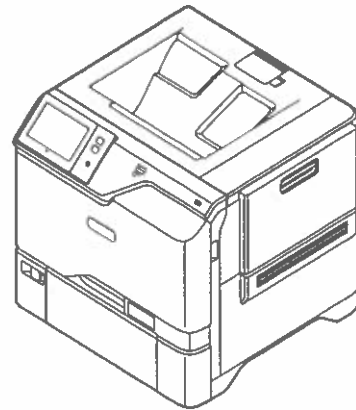
Magenta

Datum postavljanja: Mar 19, 2025
 Ponovno naručivanje: 006R04618
 Procjena broja preostalih stranica: 5000
 (Na temelju prosječne izdašnosti uloška ovog tonera: 9 %)



uto

Datum postavljanja: Dec 26, 2024
 Ponovno naručivanje:
 Procjena broja preostalih stranica: 1500
 (Na temelju prosječne izdašnosti uloška ovog tonera: 10 %)



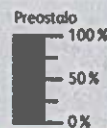
Stavke za rutinsko održavanje

Jedinice za prijenos slike



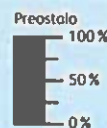
Komplet za obradu crno-bijelih slika

Datum postavljanja: Mar 19, 2025
 Ponovno naručivanje: 013R00697
 Procjena broja preostalih stranica: 150000
 (Na temelju prosječne veličine zadatka ispisa: 1 Stranice)



Komplet za obradu slika u boji

Datum postavljanja: Mar 19, 2025
 Ponovno naručivanje: 013R00698
 Procjena broja preostalih stranica: 150000
 (Na temelju prosječne veličine zadatka ispisa: 1 Stranice)



Spremnik za otpad



Datum postavljanja: Mar 19, 2025
 Ponovno naručivanje: 008R13334

U redu

Uobičajeni korisnički podaci

Naziv uređaja:	Xerox VersaLink C620 (FC:36:4B)
IP adresa:	10.61.16.93
Serijski broj uređaja:	5322980355
URL uređaja:	https://10.61.16.93
Datum aktivacije uređaja:	Mar 19, 2025 19:47:19
Crni otisci:	6283
Otisci u boji:	5357
Ukupan broj otisaka:	11640

Profil uređaja

Xerox oznake sredstva:	
Korisničke oznake sredstva:	
Telefonski broj za usluge:	
Broj tehničke podrške za korisnike:	
Broj telefona za potrošni materijal:	
Administrator sustava:	Nije postavljeno
Lokacija uređaja:	Lokacija uređaja nije postavljena

Upravlja

Primarni MB poslužitelj:

Hardver uređaja

Plaća stranog sučelja:	nije prisutna
Veličina RAM-a uređaja:	1984 MB
Veličina pohrane uređaja:	korišteno=3097MB/ukupno=14004MB (eMMC)
Veličina memorije EPC:	187 MB
Komplet za produktivnost:	Nije instalirano
Vrsta finišera:	Jednostavna izlazna ladica
Finišer s probijačem:	Ništa
Mapa finišera:	nije prisutna

Opće postavke

Daljinske usluge:	Omogućeno
Udaljeno preuzimanje softvera:	Omogućeno
Prijenos udaljenih usluga Vrijeme:	17:20
Xerox Workplace Cloud	Omogućeno
Upozorenja e-pošte:	Onemogućeno
Paket usluga:	Mjereno
Zemljopisno područje:	nepoznato
Pomak GMT:	+05:30
Instalacija kloniranja	Dopušteno (samo šifrirane datoteke)
Dijeljenje datoteka	Omogućeno
JBIG2	Bez gubitka

Štedljivi način rada

Stanje dubokog mirovanja:	Onemogućeno
Štedljivi način rada:	Zadatak aktiviran

Pametni senzor blizine

Buđenje na dolasku:	Nedostupno
Mirovanje na odlasku:	

Verzije softvera

Softver uređaja:	122.026.005.09310
Verzija zakrpe:	Ništa
Mre ni upravljač:	122.026.09310
Firmver upravljačke ploče korisničkog sučelja...	6.2
Modul označavanja:	230.324
Finišer:	000.000.000
Nadogradnje uređaja:	Dopušteno
Zadnja uspješna nadogradnja:	travanj 7, 2025 16:29:08

Ladice za medij

Ladica 1:	Obični, Bijela and Pismo (8.5 x 11")
Ladica 2:	Obični, Bijela and A4 (210 x 297 mm)
Ladica 3:	Obični, Bijela and A4 (210 x 297 mm)
Ladica 4:	Obični, Bijela and A4 (210 x 297 mm)
Ladica 5:	Obični, Bijela and A4 (210 x 297 mm)
Zaobilazna ladica:	Obični, Bijela and A6 (105 x 148 mm)

Instalirane opcije

PS:	Instalirano
-----	-------------

Povezivost

Mobilni tijekovi rada

Ispis AirPrint:	Omogućeno
Ispis putem usluge Mopria:	Omogućeno

Fizičke veze

Postavke USB-a

USB priključci tipa A	Sve omogućeno
USB priključak tipa B	Omogućeno
ičano:	Omogućeno
MAC adresa Ethernet-a:	9c:93:4e:fc:36:4b
Brzina Ethernet-a / postavke dvostr:	automatski
Be ičano:	Onemogućeno

Be ičano:

Be ičano MAC adresa:	
Naziv mreže (SSID):	

BSSID:

Način sigurnosti:	
Algoritam šifriranja:	

Status:

Wi-Fi Direct:	Omogućeno
Be ičano hardver:	Nije instalirano

Wi-Fi Protected Setup™ (WPS) naziv:

Pristupna tačka (SSID):	
Prikaz zaporka na zaslonu uređaja osjetlj...	

NFC:

iBeacon (Bluetooth®) za otkrivanje znača...	Omogućeno
Hardver za iBeacon:	Omogućeno
Adresa Bluetooth uređaja:	Nije instalirano

IP adresa uređaja iBeacon:

Protokoli

TCP/IPv4:

IP adresa:	Omogućeno	10.61.16.93
Maska pod mreže:		255.255.255.0
Ruter/pristupnik:		10.61.16.1
Automatsko adresiranje:		DHCP
DHCP poslužitelj:		10.61.13.223
Kraj najma DHCP-a:		Thu Apr 24 11:53:15 2025
Emitiranje BOOTP:		Onemogućeno
Stanje samostalno dodijeljene adrese:		Omogućeno
Samostalno dodijeljena adresa:		

TCP/IPv6:

Lokalno adresa na razini veze:	Omogućeno	fe80::9e93:4eff:fc364b
Korištenje prefiksa usmjerivača:	Omogućeno	
Globalno adresa 1 bez stanja:		fd00:0:2:116:9e93:4eff:fc364b
Globalno adresa 2 bez stanja:		::
Ručna adresa:		
Adresiranje DHCP:		Koristi DHCP prema uputama usmjerivača
Adresa DHCP:		
Zadani pristupnik:		fe80::8afc:5dff:fe75:e282
DUID (jedinствeni identifikator DHCP):		

Postavke DNS-a:

Zatraži naziv hosta:		XR9C934EFC364B
Potvrđeni naziv hosta:		
Zatraži naziv domene:		
Potvrđeni naziv domene:		
mDNS:	Omogućeno	
Pokreni najam DHCP-a i registracije...	Onemogućeno	
Primarni DNS poslužitelj:		10.61.7.16
Preferiraj IPv6 DNS umjesto IPv4:	Omogućeno	

Bonjour:

Naziv Bonjour pisoča:		Xerox VersaLink C620 (FC:36:4B)
HTTP:		Omogućeno
Zadavanje prometa putem sigurne veze (...)		Da
IPP:		Omogućeno

SNMP

SNMP v1/v2:	Omogućeno
SNMP v3:	Onemogućeno

LPR/LPD:

Izravni ispis IP:	Omogućeno
-------------------	-----------

LDAP

LDAP poslužitelj 1, primarna LDAP ad...	0.0.0.0:389
LDAP poslužitelj 1, pretraživanje korijen...	
LDAP poslužitelj 1, sigurna veza (LD...	Onemogućeno
LDAP poslužitelj 1, provjerite valjanost ce...	Onemogućeno

SMTP

SMTP poslužitelj:	0.0.0.0:25
Šifriranje povezivanja (TLS):	Nema šifriranja
Provjera certifikata poslužitelja (T...	

Protokoli (nast.)

POP3	
POP3 poslu itelj:	0.0.0.0:110
POP3 Sigurna veza (TLS):	Onemogućeno
POP3 Provjera certifikata poslu itelja:	
Adresa e-pošte:	
NTP:	Onemogućeno
FTP klijent:	Omogućeno
Način rada FTP klijenta:	Neaktivno
Web usluge za uređaje:	Omogućeno

Aplikacije**Ispisivanje**

Oglasna stranica:	Onemogućeno
Listovi s pogreškama:	Omogućeno
Zamjena papira:	Omogućeno
Prioritet ladica:	1,2,3,4,5,6
Način označavanja arhive	Isključeno
PostScript	Instalirano
Razina:	3
Verzija:	3021.101

PCL

Verzija:	6
Naziv fonta:	Courier

Prilagođene tablice boja

Oznaka:	Nije instalirano
---------	------------------

Ispis s:

Spremljeni zadaci za ponovni ispis:	Omogućeno
Ispis s USB-a:	Omogućeno
Usluge u oblaku:	Onemogućeno

Računovodstvo

Način računovodstva:	Ništa
Mre no računovodstvo:	Onemogućeno

Sigurnost**Konfiguracija provjere autentičnosti**

Provjera autentičnosti UI na uređaju:	Lokalno na uređaju
Početni zaslon:	Otključano
Putanja zadataka:	Otključano
Putanja pisoča:	Otključano
Provjera autentičnosti uređaja na web mje...	Lokalno na uređaju
Autorizacija:	Lokalno na uređaju

Poslu itelj za provjeru autentičnosti:

Xerox zaštićeni pristup:	Onemogućeno
--------------------------	-------------

Zapis za reviziju:

Sig. IP:	Onemogućeno
----------	-------------

Filtriranje IP:

Sigurnosni certifikati	Onemogućeno
------------------------	-------------

Certifikat uređaja:	Potpisano
---------------------	-----------

Instalirani korijenski certifikati:	55
-------------------------------------	----

802.1x:	Onemogućeno
----------------	-------------

Uklanjanje podataka o zadatku:

Zakazano:	Onemogućeno
-----------	-------------

FIPS 140-3:	Onemogućeno
--------------------	-------------

TLS:	TLS 1.2 i TLS 1.3
-------------	-------------------

TLS Hash:	SHA-1, SHA-256 i noviji
-----------	-------------------------

Trellix Embedded Control:	Poboljšana sigurnost
----------------------------------	----------------------

Sa etak naplate

Informacije o sustavu

Naziv uređaja: Xerox VersaLink C620 (FC:36:4B)
Serijski broj uređaja: 5322980355
Uključeni otisci: 142

Verzije softvera
Softver uređaja: 122.026.005.09310
Verzija zakrpe: Ništa
Mre ni kontroler: 122.026.09310
Firmver upravljačke ploče korisničkog sučelja: 6.2
Modul označavanja: 230.324
Finišer: 000.000.000

Mjerenja naplate

Ispiši

Otisci crnih ispisa: 6279
Otisci ispisa u boji: 5349

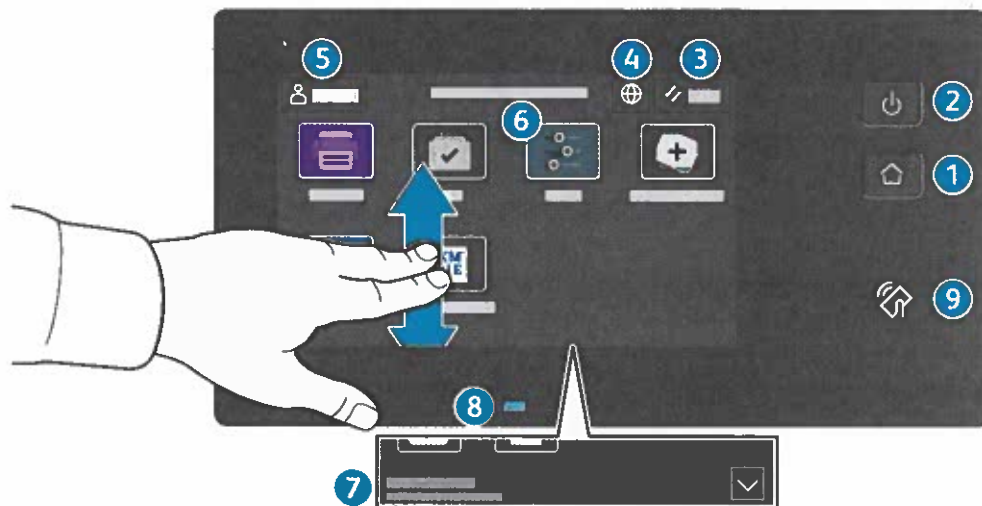
Obični papir: 5622
Uvezani papir: 20
Prethodni ispis: 50
Papir sa sjajnim premazom: 8
Ostalo: 7

Ukupan broj uređaja

Crni otisci: 6283
Otisci u boji: 5349
Ukupan broj otisaka: 11632

Upravljačka ploča

Dostupne aplikacije mogu se razlikovati ovisno o postavi pisača. Pojediniosti o aplikacijama i značajkama potražite u *User Guide* (Korisničkom vodiču).



- 1 Početna nas vraća na glavni zaslon aplikacija.
- 2 Napajanje/Wake pokreće pisač ili pruža mogućnosti mirovanja, ponovnog pokretanja ili isključivanja pisača.
- 3 Reset vraća postavke na zadane vrijednosti u svim aplikacijama.
- 4 Language pruža izbor jezika na zaslonu.
- 5 Log in pruža poseban pristup alatima i postavkama.
- 6 Device app pruža pristup informacijama o pisaču i postavkama.
- 7 Natpis s obavijesti prikazuje status pisača i upozorenja. Da biste vidjeli sve obavijesti, dodirnite natpis. Za zatvaranje natpisa dodirnite strelicu prema dolje.
- 8 Pokazivač statusa pokazuje status pisača. Za detaljne informacije pogledajte *User Guide* (Korisničkom vodiču).
- 9 Područje NFC-a omogućuje uparivanje s mobilnim uređajem radi ispisa iz aplikacije.

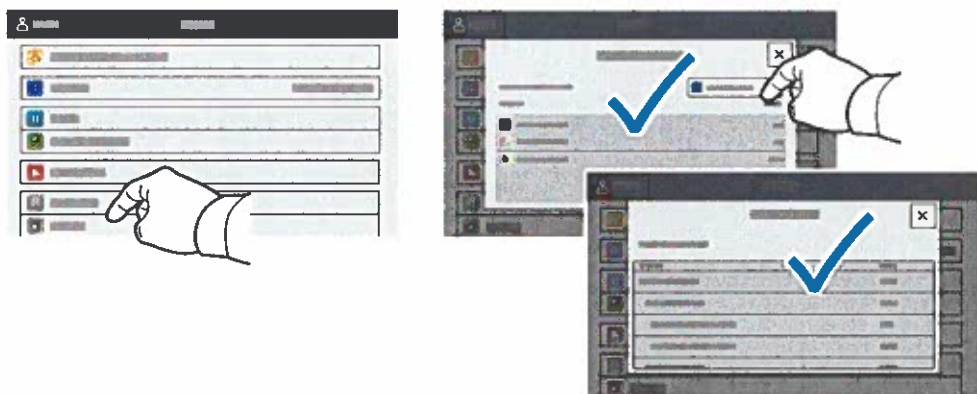
Aplikacija Uređaj

Aplikacija Uređaj pruža pristup statusu zaliha, informacijama o pisaču i postavkama. Neki izbornici i postavke zahtijevaju prijavu uz ime i lozinku administratora.



Informacije o naplati i upotrebi

U izborniku Značajke uređaja, za prikaz osnovnog zbroja otisaka, dodirnite **Billing/Usage** (Naplata/korištenje). Za detaljni prikaz broja korištenja dodirnite **Usage Counters** (Brojači korištenja). Popis pruža detaljne kategorije zbroja otisaka.

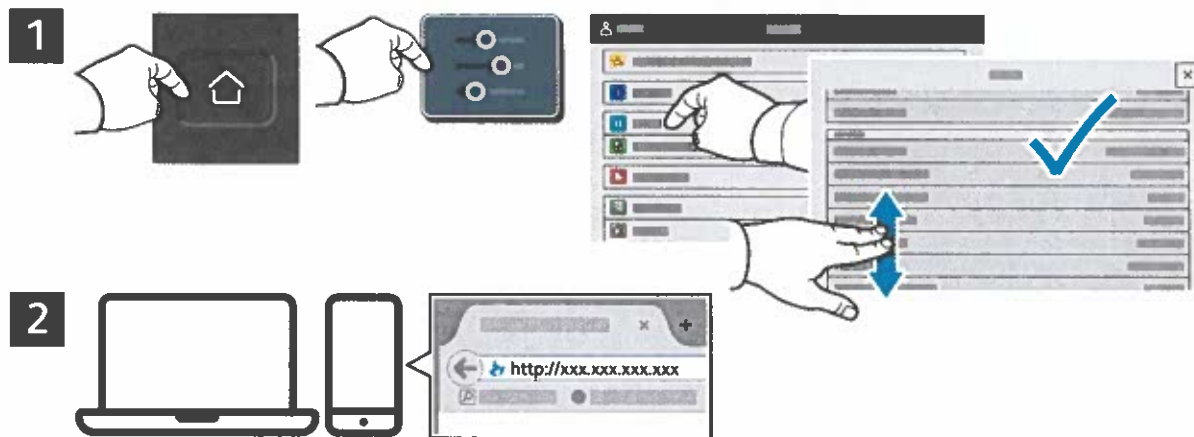


Ugrađeni web-poslužitelj

Xerox® ugrađeni web-poslužitelj omogućuje vam pristup konfiguracijskim podacima pisača, statusu papira i potrošnog materijala, statusu zadatka i dijagnostičkim funkcijama putem mreže.

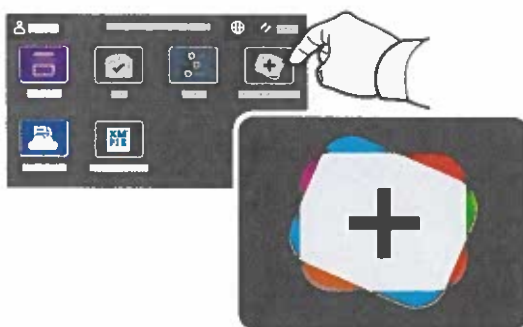
Da biste se povezali, u web-preglednik upišite IP adresu pisača. IPv4 adresa mreže dostupna je na dodirnom zaslonu upravljačke ploče. Dodirnite aplikaciju **Device (Uređaj)** > **About (Više o)**, a zatim se pomaknite dolje.

Pojedinosti o upotrebi ugrađenog web-poslužitelja potražite u *User Guide* (Korisničkom vodiču) na web-mjestu Xerox.com.



App Gallery

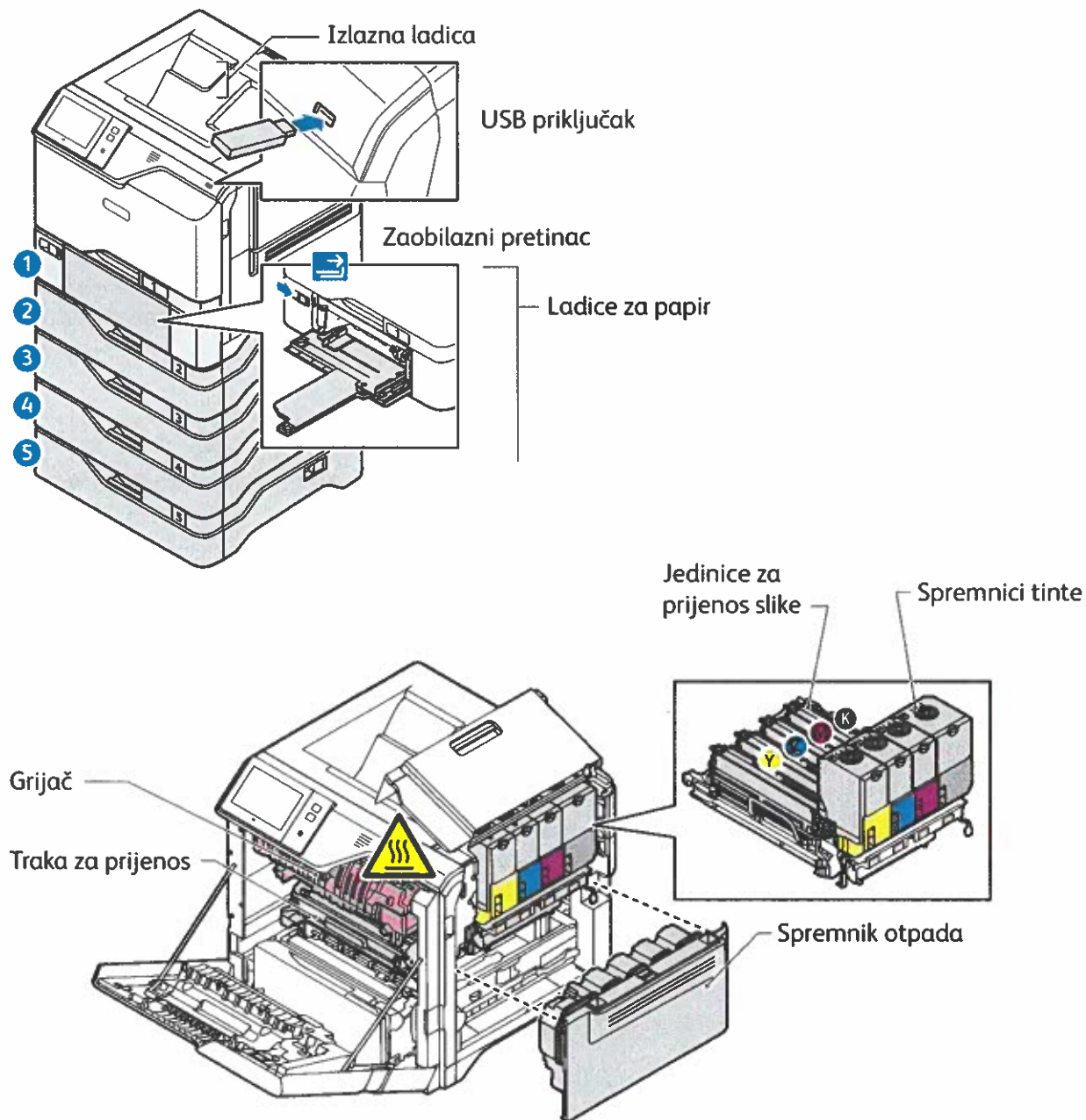
Xerox App Gallery ima rastuću zbirku aplikacija za produktivnost koje možete instalirati na svoj pisač. Pronađite aplikaciju na svojem početnom zaslonu i izravno izradite prijavu ili idite na www.xerox.com/appgallery da biste se prijavili i dodali svoj uređaj. Da biste pojednostavnili instalaciju aplikacije, za vjerodajnice za prijavu u galeriju aplikacija upotrijebite isto ime koje ste upotrijebili za prijavu pisača.



www.xerox.com/appgallery

Vodič za pisač

Opcijski dodaci mogu biti dijelom vaše postave pisača. Detaljne informacije potražite u *User Guide* (Korisničkom vodiču).



Rukovanje papirom

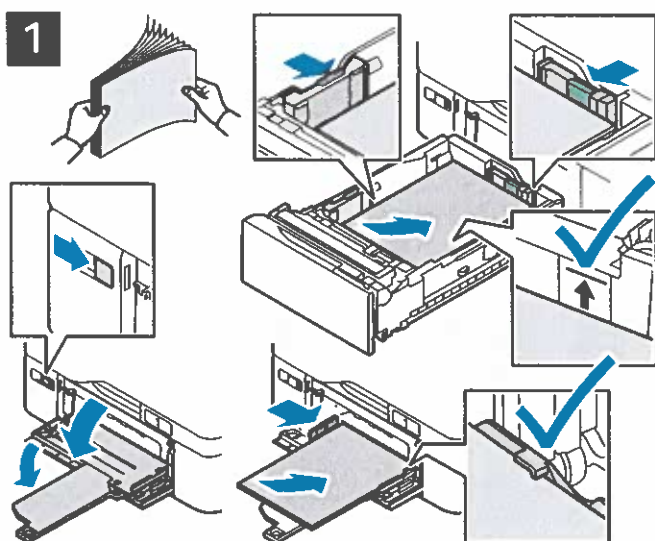
Za cjelokupni popis vrsta papira koje odgovaraju vašem pisaču pogledajte Popis preporučenih medija na:

www.xerox.com/rmlna (SAD i Kanada)

www.xerox.com/rmleu (Europa)

Pojedinosti o ladicama i papiru potražite u *User Guide* (Korisničkom vodiču).

Umetanje papira



Za najbolje rezultate razgranajte rubove papira. Prilagodite vodilice veličini papira. Ne umećite papir iznad crte maksimalne ispune.

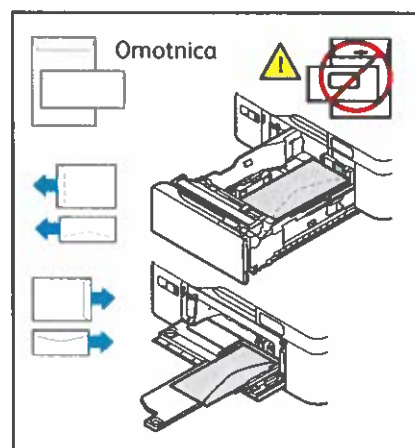
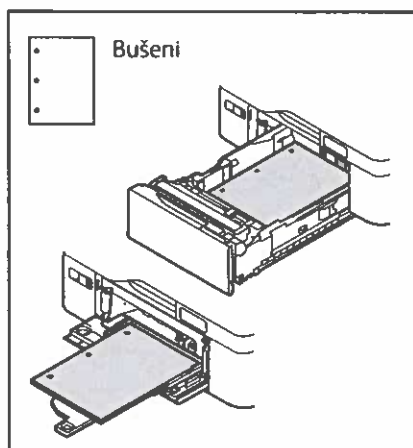
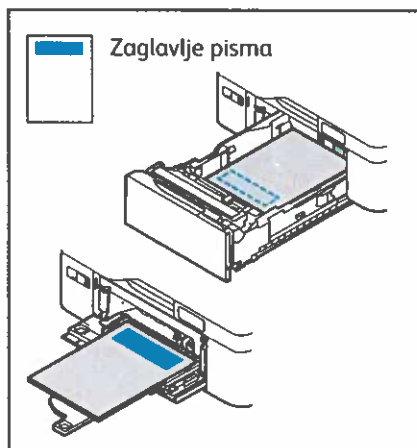


Potvrdite ili promijenite veličinu i postavke vrste ako je potrebno.



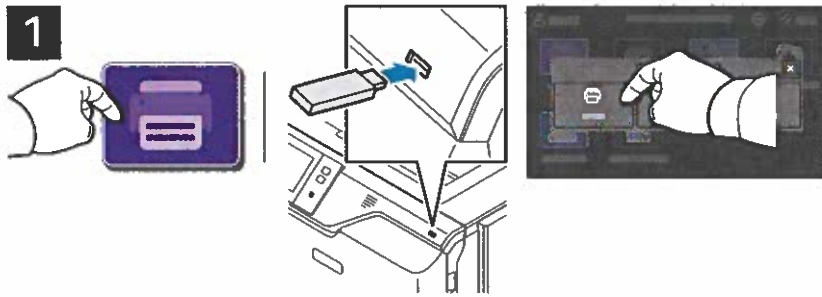
Pri ispisu odaberite mogućnosti u upravljačkom programu pisača.

Usmjerenje papira

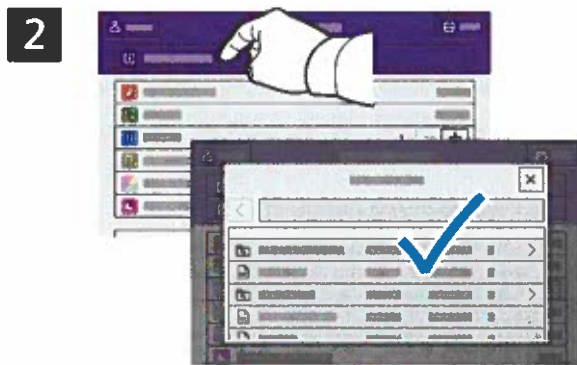


Ispis s USB izbrisivog memorijskog pogona

Možete ispisivati .pdf, .tiff, .ps, .xps i druge vrste datoteka izravno s USB izbrisivog memorijskog pogona. Detaljne informacije potražite u *User Guide* (Korisničkom vodiču).



Dodirnite **Print From** (Ispis s) ili umetnite USB izbrisivi memorijski pogon, a zatim odaberite **Print From USB** (Ispis s USB-a).

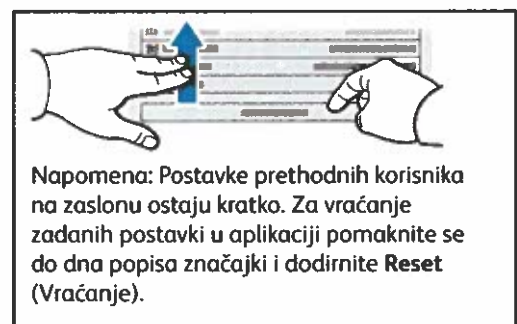


Za odabir broja kopija dodirnite znak za plus (+) ili minus (-). Za veće brojeve dodirnite **Quantity** (Količina) pa unesite broj.

Dodirnite **Add Document** (Dodaj dokument) pa navigirajte do datoteka i odaberite ih.



Odaberite postavke po želji, a zatim dodirnite **Print** (Ispis).



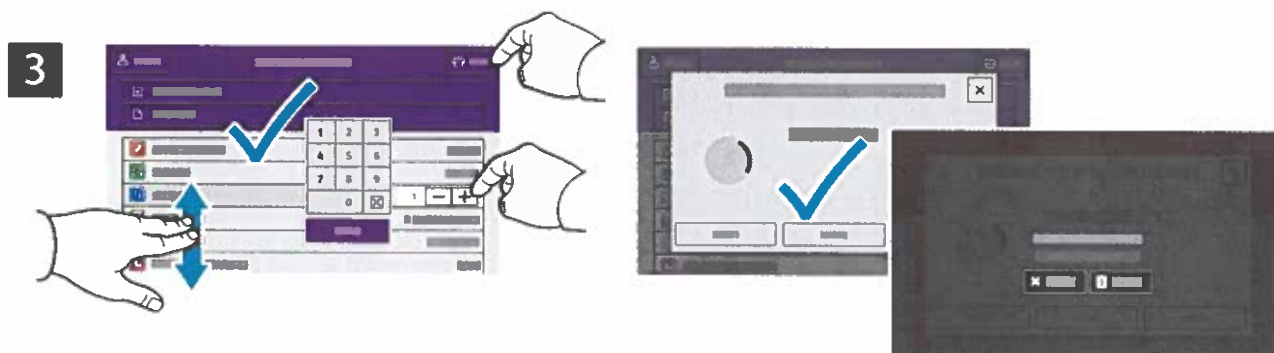
Zadaci za ispis pohranjeni u pisaču



Zadatak za ispis možete poslati i spremiti u pisač, a zatim kasnije odabrati zadatak na upravljačkoj ploči pisača i ispisati ga. Zadaci se mogu spremiti u javnu mapu ili se zaštititi lozinkom. U upravljačkom programu Xerox® pisača odaberite **Properties (Značajke)** (Windows) ili **Xerox Features (Xerox značajke)** (Mac OS), a zatim **Job Type (Vrsta zadatka)**. Odaberite **Saved Jobs (Spremljeni zadatak)** ili **Secure Print (Sigurni ispis)**. Za Sigurni ispis upišite lozinku. Kliknite **OK (U redu)** i ispišite zadatak.



Dodirnite **Print From (Ispis s)** pa dodirnite **Saved Jobs (Spremljeni zadaci)**. Odaberite **Default Public Folder (Zadana javna map)** a pa odaberite zadatak za ispis.



Odaberite postavke s popisa. Za odabir broja kopija dodirnite znak za plus (+) ili minus (-). Za veće brojeve dodirnite **Quantity (Kvantiteta)** pa unesite broj. Dodirnite **Print (Ispis)**. Za brisanje zadatka na zaslonu za ispis i zaslonu za potvrdu dodirnite **Delete (Izbriši)**.

Uobičajeni korisnički podaci

Naziv uređaja:	Xerox VersaLink C620 (FC:36:4B)
IP adresa:	10.61.16.93
Serijski broj uređaja:	5322980355
URL uređaja:	https://10.61.16.93
Datum aktivacije uređaja:	Mar 19, 2025 19:47:19
Crni otisci:	6281
Otisci u boji:	5348
Ukupan broj otisaka:	11629

Profil uređaja

Xerox oznake sredstva:	
Korisničke oznake sredstva:	
Telefonski broj za usluge:	
Broj tehničke podrške za korisnika:	
Broj telefona za potražni materijal:	
Administrator sustava:	Nije postavljeno
Lokacija uređaja:	Lokacija uređaja nije postavljena

Upravlja

Primarni MB poslužitelj:

Hardver uređaja

Plaća stranog sučelja:	nije prisutno
Veličina RAM-a uređaja:	1984 MB
Veličina pohrane uređaja:	korišteno - 3094MB/ukupno - 14004MB (eMMC)
Veličina memorije EPC:	187 MB
Komplet za produktivnost:	Nije instalirano
Vrsta finišera:	Jednostavna izlazna ladica
Finišer s probijačem:	Ništa
Mapa finišera:	nije prisutno

Opće postavke

Daljninske usluge:	Omogućeno
Udaljeno preuzimanje softvera:	Omogućeno
Prijenos udaljenih usluga Vrijeme:	17:20
Xerox Workplace Cloud	Omogućeno
Upozorenja e-pošte:	Onemogućeno
Paket usluga:	Mjereno
Zemljopisno područje:	nepoznato
Izvješće konfigur. pokretanja:	Onemogućeno
Pomak GMT:	+05:30
Instalacija kloniranja	Dopušteno (samo šifrirane datoteke)
Dopusti slanje ispisa kloniranih dat...:	Omogućeno
Dijeljenje datoteka	Omogućeno
JBIG2	Bez gubitka

Štedljivi način rada

Stanje dubokog mirovanja:	Onemogućeno
Štedljivi način rada:	Zadatok aktiviran
Tajmer načina mirovanja:	100 minute
Auto isključivanje:	Onemogućeno

Verzije softvera

Softver uređaja:	122.026.005.09310
Verzija zakrpe:	Ništa
Mreži upravljač:	122.026.09310
Firmver upravljačke ploče korisničkog sučelja:	6.2
Korisničko sučelje:	122.026.09310
Modul označavanja:	230.324
Finišer:	000.000.000
OS:	230.324
Nadogradnja softvera:	005.014
Nadogradnja softvera ALTBOOT:	005.014
Ladica 2:	A15.51_B2.3
Ladica 3:	A15.51_B2.3
Ladica 4:	A15.51_B2.3
Ladica 5:	A15.51_B2.3
Nadogradnje uređaja:	Dopušteno
Zadnja uspješna nadogradnja:	travanj 7, 2025 16:29:08
Zakazane auto nadogradnje:	Onemogućeno
Vrijeme početka auto nadogradnje:	Svakodnevno
Poslužitelj auto nadogradnje:	0.0.0.0:21

Ladice za medij

Ladica 1:	Obični, Bijela and A4 (210 x 297 mm)
Ladica 2:	Obični, Bijela and A4 (210 x 297 mm)
Ladica 3:	Obični, Bijela and A4 (210 x 297 mm)
Ladica 4:	Obični, Bijela and A4 (210 x 297 mm)
Ladica 5:	Obični, Bijela and A4 (210 x 297 mm)
Zaobilazna ladica:	Obični, Bijela and A6 (105 x 148 mm)

Povezivot

Mobilni tiskovni rada

Ispis AirPrint:	Omogućeno
Ispis putem usluge Mopria:	Omogućeno
Univerzalni ispis:	Onemogućeno
Status registracije univerzalnog isp...	Nije registrirano

Fizičke veze

Postavke USB-a	
USB priključci tipa A	Sve omogućeno
USB priključak tipa B	Omogućeno
ičeno:	Omogućeno
MAC adresa Ethernet:	9c:93:4e:fc:36:4b
Brzina Ethernet / postavke dvostr...	automatski
Be ieno:	Onemogućeno

Be ieno:

Be iena MAC adresa:

Naziv mreže (SSID):

BSSID:

Način sigurnosti:

Algoritam šifriranja:

Status:

Wi-Fi Direct:

Be ieni hardver:

Wi-Fi Protected Setup™ (WPS) naziv:

Metoda povezivanja:

Adresa podmreže i prefiksa:

Pristupna točka (SSID):

Prikaz zaporka na zaslonu uređaja osjetlj...

NFC:

iBeacon (Bluetooth®) za otkrivanje znača...

Hardver za iBeacon:

Adresa Bluetooth uređaja:

IP adresa uređaja iBeacon:

Protokoli

TCP/IP v4:

IP adresa:	Omogućeno	10.61.16.93
Maska podmreže:	255.255.255.0	
Ruter/pristupnik:	10.61.16.1	
Automatsko adresiranje:	DHCP	
DHCP poslužitelj:	10.61.13.223	
Kraj najma DHCP-a:	Thu Apr 24 11:53:15 2025	
Emitiranje BOOTP:	Onemogućeno	
Stanje samostalno dodijeljene adrese:	Omogućeno	
Samostalno dodijeljena adresa:		

TCP/IP v6:

Lokalna adresa na razini veze:

Korištenje prefiksa usmjerenja:

Globalna adresa 1 bez stanja:

Globalna adresa 2 bez stanja:

Ručna adresa:

Adresiranje DHCP:

Adresa DHCP:

Zadani pristupnik:

DUID (jedinstveni identifikator DHCP):

Postavke DNS-a:

Zatraženi naziv hosta:	XXR9C934EFC364B
Potvrđeni naziv hosta:	
Zatraženi naziv domene:	
Potvrđeni naziv domene:	
mDNS:	Omogućeno
Pokreni najam DHCP-a i registracije ...:	Onemogućeno
Primarni DNS poslužitelj:	10.61.7.16
Zamjenski DNS poslužitelj 1:	10.61.10.6
Zamjenski DNS poslužitelj 2:	10.61.7.15
Stanka povezivanja DNS-a:	5
Prihrućivanje domene uređaja:	Omogućeno
Prihrućivanje nadređene domene:	Onemogućeno
Popis pretraćivanja domene DNS:	XEROXQA.COM
Preferiraj IPv6 DNS umjesto IPv4:	Omogućeno

Instalirane opcije

PS:	Instalirano
-----	-------------

Protokoli (nast.)

Bonjour:	
Naziv Bonjour pisača:	Xerox VersaLink C620 (FC:36:4B)
HTTP:	
Broj priključka:	Omogućeno
Zadavanje prometa putem sigurne veze (...):	80
Broj sigurnog HTTP priključka:	Da
Proxy poslužitelj:	443
Adresa proxy poslužitelja:	Ručno
IPP:	10.177.8.91:8080
Način sigurnog IPP-ja:	Omogućeno
IPP mrežni put:	IPP i sigurni IPPS
	http://10.61.16.93:631
SNMP	
SNMP v1/v2:	Omogućeno
SNMP v3:	Onemogućeno
LPR/LPD:	
Broj priključka:	Omogućeno
Prebacivanje PDL-a:	515
PDL zamjena oglasa:	Onemogućeno
Izravni ispis IP:	
Broj priključka 1:	Onemogućeno
Dvosmjerna:	9100
Stanka na kraju zadatka:	Onemogućeno
Prebacivanje PDL-a:	300
	Onemogućeno
LDAP	
LDAP poslužitelj 1, prilagođeni naziv:	
LDAP poslužitelj 1, primarna LDAP adresa:	0.0.0.0:389
LDAP poslužitelj 1, zamjenska LDAP adresa:	0.0.0.0:389
LDAP poslužitelj 1, pretraživanje korijenja:	
LDAP poslužitelj 1, sigurna veza (LDAP...):	Onemogućeno
LDAP poslužitelj 1, provjerite valjanost ce...:	Onemogućeno
SMTP	
SMTP poslužitelj:	0.0.0.0:25
Šifriranje povezivanja (TLS):	Nema šifriranja
Provjera certifikata poslužitelja (T...):	
Maks. veličina poruke (KB):	10240
Broj fragmenata:	1
Ukupna veličina posla (KB):	300000
Granica podjele posla:	Granica stranice
Podaci za auto e-poštu:	Ništa
POP3	
POP3 poslužitelj:	0.0.0.0:110
POP3 Sigurna veza (TLS):	Onemogućeno
Adresa e-pošte:	
POP3 Provjera certifikata poslužitelja:	Onemogućeno
Primitak e-pošte putem POP3:	Omogućeno
Slanje potvrde na zahtjev:	Omogućeno
Naslovna stranica ulazne e-pošte:	Omogućeno
NTP:	
Primarni poslužitelj:	0.0.0.0:123
Alternativni poslužitelj:	0.0.0.0:123
SLP:	
SLP:	Onemogućeno
FTP klijent:	
Način rada FTP klijenta:	Omogućeno
Web usluge za uređaje:	
WS otkrivanje:	Neaktivno
WS otkrivanje višesmjernog slanja:	Omogućeno
WS ispis:	Omogućeno
Mrežne usluge	
Upravljanje digitalnim certifikatima i konfi...:	Omogućeno
Registracija proširivih usluga:	Omogućeno
Ograničenja zadatka:	Omogućeno
Proširenje za upravljanje poslovima:	Omogućeno
Konfiguracija uređaja:	Omogućeno
Podaci sesije:	Omogućeno
Konfiguracija korisničkog sučelja:	Omogućeno
Konfiguracija EIP proxyja:	Omogućeno
Xerox zaštićeni pristup:	Onemogućeno
Konfiguracija SNMP-a EIP:	Omogućeno
Slanje ispisa:	Omogućeno
Pristup masovnoj pohrani:	Omogućeno
Pristup čitaču kartice:	Omogućeno
Konfiguracija provjere autentičnosti i rač...:	Omogućeno
Izvezi zapis za reviziju:	Omogućeno
Trellix Embedded Control:	Omogućeno

Aplikacije

Ispisivanje

Oglasna stranica:	Omogućeno
Sus/pokretanje posla:	Omogućeno
Izbriši zadane zadatke nakon:	3 Day(s) 0 Hour(s) 0 Minute(s)
Listovi s pogreškama:	Omogućeno
Zamjena papira:	Omogućeno
Prioritet ladica:	1,2,3,4,5,6
Zadane kopije:	1
Zadana vrsta zadatka:	Probni ispis
Zadana veličina papira:	x=8.50 inches, y=11.00 inches
Zadana boja papira:	Bijela
Zadani dvostrani ispis:	Jednostrano
Zadana izlazna ladica:	Središnja ladica
Zadana izlazna boja:	Boja
Zadani poredani skupovi:	Omogućeno
Zadano spajanje:	Nema spajalice
Poravnavanje između zadataka:	Nema pomaka između zadataka
Način označavanja arhive:	Isključeno
PostScript:	Instalirano
Razina:	3
Verzija:	3021.101
Kvaliteta slike:	Poboljšano
PCL	
Verzija:	6
Veličina razmaka:	10.00
Veličina točke:	12.00
Naziv fonta:	Courier
Redaka po stranici:	60
Prilagođene tablice boja:	Omogućeno
Oznaka:	Nije instalirano
Ispis s:	
Spremljeni zadaci za ponovni ispis:	Omogućeno
Ispis s USB-a:	Omogućeno
Usluge u oblaku:	Omogućeno

Raèunovodstvo

Naèin raèunovodstva:	Ništa
Mre no raèunovodstva:	Onemoguæeno

Sigurnost**Konfiguracija provjere autentiènosti**

Provjera autentiènosti UI na ureðaju:	Lokalno na ureðaju
Poèetni zaslon:	Otkljuèano
Putanja zadatoka:	Otkljuèano
Putanja pisaèa:	Otkljuèano
Provjera autentiènosti ureðaja na web mje...	Lokalno na ureðaju
Autorizacija:	Lokalno na ureðaju

Poslu itelj za provjeru autentiènosti:

Kerberos primarno podruèje:	Kerberos
Kerberos primarna adresa:	0.0.0.88
Kerberos Alt 1 podruèje:	0.0.0.88
Kerberos Alt 1 adresa:	0.0.0.88
SMB NT domena:	
SMB Alt 1 NT domena:	
Poslu itelj uprav. p. karticom:	0.0.0.443
Domena uprav. p. karticom:	
URL OCSP-a p. kartice:	
Pravila za nadogradnju èitaèa kartica:	Omoguæeno
Verzija firmvera èitaèa kartica:	

Xerox zaštiæeni pristup:

Poslu itelj za sigurni pristup:	Onemoguæeno
Putanja za sigurni pristup:	0.0.0.443

Zapis za reviziju:

Sig. IP:	Omoguæeno
Filtriranje IP:	Onemoguæeno

Sigurnosni certifikati

Certifikat ureðaja:	Potpisano
Instalirani korijenski certifikati:	55
802.1x:	Onemoguæeno

Uklanjanje podataka o zadatku:

Zakazano:	Onemoguæeno
Uèestalost zakazanog:	

FIPS 140-3:

TLS:	Onemoguæeno
TLS Hash:	TLS 1.2 i TLS 1.3
Trellix Embedded Control:	SHA-1, SHA-256 i noviji

Poboljšana sigurnost

Postavljanje proširivih usluga

Preglednik treæe generacije:	X3G_3.24.23_2.40.5_012_01.00.00
Verzija widgeta:	v1.3.17 c8 20140613
Verzija widgeta:	v2.5.04 g9 20240123

TEST