

Riepilogo fatturazione

Informazioni sul sistema

Nome macchina:	Xerox AltaLink C8230 Color MFP (A2:6...
Numero di serie macchina:	ZRE674017
Impressioni dall'avvio:	50

Versioni software	
Software dispositivo:	122.038.005.03700
Versione patch:	No
Controller di rete:	122.038.03700
Firmware pannello IU:	003.004.00000
Motore di stampa:	030.045.000
Alimentatore automatico:	023.026.000
Stazione di finitura:	000.000.000
Fax:	000.000.000
Scanner:	017.024.012

Contatori di fatturazione

Fax

Immagini Fax incorporato inviate:	0
Impressioni fax incorporato:	0

Copia

Impressioni in bianco e nero create:	1501
Impressioni a colori copiate:	748

Stampa

Impressioni in bianco e nero stampate:	1505
Impressioni a colori stampate:	1629

Scansione

Immagini scansione di rete inviate:	633
Immagini e-mail inviate:	13

Totali dispositivi

Impressioni nero:	3055
Impressioni colore:	2378
Impressioni totali:	5433

Carta normale:	4133
Trasparenti:	6
Preperforata:	128
Carta pesante:	2
Carta pesante lucida:	2
Carta pesante lucida - lato 2:	2
Busta:	1
Personalizzato:	1

Dati utente comuni

Nome macchina:	Xerox AltaLink C8230 Color MFP (A2:6)
Indirizzo IP:	10.61.16.79
Numero di serie macchina:	ZRE674017
Linea fax 1:	
URL macchina:	https://10.61.16.79
Data di attivazione macchina:	Aug 12, 2024 17:32:35
Impressioni nero:	3055
Impressioni colore:	2379
Totale impressioni:	5434

Profilo macchina

Targhetta parte Xerox	
Targhetta parte cliente	
Numero di telefono assistenza	
Numero assistenza clienti:	2e12e12e12
Numero di telefono materiali di cons...	
Amministratore di sistema:	Nome amministratore di sistema non i...
Posizione macchina:	Posizione macchina non impostata
Gestito da	
Server MB primario:	

Hardware macchina

Scheda fax:	Assente
Dimensioni memoria FAX:	0 MB
Scheda interfaccia esterna:	non presente
Dimensioni RAM dispositivo:	4096 MB
Spazio di archiviazione dispositivo:	usata=3330MB/totale=256060MB (SSD)
Dimensioni memoria EPC:	900 MB
Tipo di staz. di finitura:	Vassoio a sfalsamento
Perforatrice staz. di finitura	No
Piegatrice della stazione di finitura:	non presente
Kit di rilevamento alimentazione mul...	Non installata

Impostazione generale

Servizi remoti:	Abilitato/a
Download software remoto:	Abilitato/a
Tempo trasmis. Servizi Ora:	19:00
Xerox Workplace Cloud	Abilitato/a
Avvisi e-mail:	Disabilitato/a
Piano di assistenza:	Acquisito
Modo impressioni fatturate:	Impressioni A4
Regione geografica	Sconosciuto
Report config. avvio:	Abilitato/a
Sfalsamento GMT:	+05:30
Installazione clonazione	Consentito (solo file crittografati)
Consenti invio alla stampa dei file di clona...	Abilitato/a
Condivisione file	Abilitato/a
JBIG2	Senza perdita di dati

Risparmio energetico

Economizzatore:	Abilitato/a
Modo risparmio energetico:	Attivato dal lavoro
Timer modalità risp. aliment.:	60 minuti
Spegnimento automatico:	Disabilitato/a

Sensore di prossimità intelli...

Riattiva all'avvicinamento:	Abilitato/a
Sospendi all'allontanamento:	Disabilitato/a
Aumenta intervallo di rilevamento:	Disabilitato/a

Versioni software

Software dispositivo:	122.038.005.03700
Versione patch:	No
Controller di rete:	122.038.03700
Firmware pannello IU:	003.004.00000
Interfaccia utente:	122.038.03700
Motore di contrassegno:	030.045.000
Controller copia:	122.038.03700
Alimentatore automatico:	023.026.000
Stazione di finitura:	000.000.000
Fax:	000.000.000
OS:	122.005.03400
Scanner:	017.024.012
Aggiornamento software:	122.038.03700
Vassoio 2:	
Vassoio 3:	
Vassoio 4:	

Aggiornamenti macchina:

Ultimo aggiornamento riuscito:	Consentito
Aggiornamenti automatici programmati:	Febbraio 11, 2025 19:35:43
Ora di avvio aggiornamento automatico:	Disabilitato/a
Server aggiornamento automatico:	Ogni giorno
	0.0.0.21

Vassoi carta

Vassoio 1:	Standard, Bianco and A4 (210 x 297 mm)
Vassoio 2:	Cartoncino lucido lato 2, Bianco and A3 (2...
Vassoio 3:	Standard, Bianco and A4 (210 x 297 mm)
Vassoio 4:	Standard, Bianco and A4 (210 x 297 mm)
Vassoio bypass:	Standard, Bianco and x=41.54 inches, y=12...

Connettività

Flussi di lavoro mobili

Stampa AirPrint:	Abilitato/a
Rilevamento stampa Mopria:	Abilitato/a
Scansione AirPrint/Mopria	Abilitato/a
Autenticazione	Disabilitato/a
Stampa universale:	Disabilitato/a
Stato di registrazione stampa univer...	Non registrato
Connessione fisica	
Impostazioni USB	
Porte USB tipo A	Tutti abilitati
Porta USB tipo B	Abilitato/a
Timeout di connessione	5 secondi
Cablato:	
Indirizzo MAC Ethernet	Abilitato/a
Impostazione speed/duplex Ethernet:	9c:93:4e:a2:6e:e3
Wireless:	
Indirizzo MAC wireless:	Impost. aut.Off
Nome rete (SSID)	Disabilitato/a
BSSID:	
Modo sicurezza:	
Algoritmo di crittografia:	
Stato:	
Wi-Fi Direct:	
Hardware wireless:	Abilitato/a
Nome WPS (Wi-Fi Protected Setup):	Non installato
Metodo di connessione:	
Indirizzo prefisso subnet:	
Punto di accesso (SSID):	
Mostra password sullo schermo sensibile d...	
NFC:	
iBeacon (Bluetooth®) per l'individuazione...	Abilitato/a
Hardware iBeacon:	Abilitato/a
Indirizzo dispositivo Bluetooth:	Non installato
Indirizzo IP iBeacon:	

Protocolli

TCP/IPV4:

Indirizzo IP:	Abilitato/a
Subnet mask:	10.61.16.79
Router/gateway:	255.255.255.0
Indirizzamento automatico:	10.61.16.1
Server DHCP:	DHCP
Scadenza lease DHCP:	10.61.13.224
Broadcast BOOTP:	Wed Feb 19 12:42:49 2025
Stato indirizzi autoassegnati:	Disabilitato/a
Indirizzo autoassegnato:	Abilitato/a

TCP/IPV6:

Indirizzo locale rispetto al collega...	Abilitato/a
Usa prefisso router fornito:	fe80::9e93:4eff:fea2:6ee3
Indirizzo globale stateless 1:	Abilitato/a
Indirizzo globale stateless 2:	fd00:0:2:116:9e93:4eff:fea2:6ee3
Indirizzo manuale:	::
Creazione indirizzi DHCP:	Utilizzo DHCP in base alle istruzioni del r...
Indirizzo DHCP:	
Gateway di default:	fe0::8afc:Sdff fe75:e282

DUID (Identificativo univoco DHCP):

Impostazioni DNS:

Nome host obbligatorio:	XR9C934EA26EE3
Nome host verificato:	
Nome dominio obbligatorio:	
Nome dominio verificato:	
DNS Multicast:	Abilitato/a
Rilascio registrazioni DNS e lease D...	Disabilitato/a
Server DNS primario:	10.61.7.15
Primo server DNS alternativo:	10.61.10.6
Secondo server DNS alternativo:	::
Timeout connessione DNS:	5
Aggiungi dominio dispositivo:	Abilitato/a
Aggiungi domini superiori:	Disabilitato/a
Elenco di ricerca nomi dominio DNS:	XEROXQA.COM
Prefersi indirizzo DNS IPv6 rispetto a I...	Abilitato/a

Opzioni installate

PS:	Installato
-----	------------

Contabilità

Modalità di contabilità: No
 Contabilità di rete: Disabilitato/a

Protezione**Configurazione autenticazione**

Autenticazione IU macchina: In remoto tramite la rete
 Casa: Non bloccato
 Lavoro: Non bloccato
 Dispositivo: Non bloccato
Autenticazione sito Web del disposit. In remoto tramite la rete
Autorizzazione: Localmente sul dispositivo
Recupero e-mail da LDAP: Abilitato/a

Server di autenticazione:

Settore Kerberos primario: Kerberos
 Indirizzo Kerberos primario: 0.0.0.88
 Settore Kerberos alt. 1: 0.0.0.88
 Indirizzo Kerberos alt. 1: 0.0.0.88
 Dominio NT SMB:
 Dominio NT SMB alt. 1:
 Server controllo Smartcard: 0.0.0.443
 Dominio controllo Smartcard:
 URL OCSP SmartCard:
 Criteri di aggiornamento lettore sch...: Abilitato/a
 Versione firmware lettore schede:

Xerox Secure Access:

Server accesso protetto: Disabilitato/a
 0.0.0:443
 Percorso accesso protetto:

Registro di controllo:

IPsec: Abilitato/a
Filtro IP: Disabilitato/a
 Disabilitato/a

Certificati di protezione

Certificato macchina: Firmato
 Certificati radice installati: 56
802.1x: Disabilitato/a

Rimozione dati lavoro:

Programmato: Disabilitato/a
 Frequenza programmata: Mensile

FIPS 140-3:

Disabilitato/a

TLS:

Hash TLS: TLS 1.1 e TLS 1.2
 SHA-1, SHA-256 e superiore

Trellix Embedded Control:

Protezione migliorata

Impostazione servizio estensibile

Browser di terza generazione: X3G_3.24.23_2.40.5_011_01.00.00
 Versione Widget: v1.3.17c8 20140613
 Versione Widget: v2.5.04g9 20240123

Dati utente comuni

Nome macchina:	Xerox AltaLink C8230 Color MFP (A2.6...
Indirizzo IP:	10.61.16.79
Numero di serie macchina:	ZRE674017
Linea fax 1:	
URL macchina:	https://10.61.16.79
Data di attivazione macchina:	Aug 12, 2024 17:32:35
Impressioni nero:	3055
Impressioni colore:	2379
Totale impressioni:	5434

Profilo macchina

Targhetta parte Xerox	
Targhetta parte cliente	
Numero di telefono assistenza:	
Numero assistenza clienti:	2e12e12e12
Numero di telefono materiali di cons...	
Amministratore di sistema:	Nome amministratore di sistema non i...
Posizione macchina:	Posizione macchina non impostata
Gestito da	
Server MB primario:	

Hardware macchina

Scheda fax:	Assente
Dimensioni memoria FAX:	0 MB
Scheda interfaccia esterna:	non presente
Dimensioni RAM dispositivo:	4096 MB
Spazio di archiviazione dispositivo:	usato=3330MB/totale=256060MB (SSD)
Dimensioni memoria EPC:	900 MB
Tipo di staz. di finitura:	Vassoio a sfalsamento
Perforatrice staz. di finitura:	No
Piegatrice della stazione di finitura:	non presente
Kit di rilevamento alimentazione mul...	Non installata

Impostazione generale

Servizi remoti:	Abilitato/a
Download software remota:	Abilitato/a
Tempo trasmis. Servizi Ora:	19:00
Xerox Workplace Cloud	Abilitato/a
Avvisi e-mail:	Disabilitato/a
Piano di assistenza:	Acquistato
Modalità impressioni fatturate:	Impressioni A4
Regione geografica:	Sconosciuto
Sfalsamento GMT:	+05:30
Installazione clonazione:	Consentita (solo file crittografati)
Condivisione file:	Abilitato/a
JBIG2	Senza perdita di dati

Risparmio energetico

Economizzatore:	Abilitato/a
Modalità risparmio energetico:	Attivato dal lavoro

Sensore di prossimità intelli...

Riattivo all'avvicinamento:	Abilitato/a
Sospendi all'allontanamento:	Disabilitato/a

Versioni software

Software dispositivo:	122.038.005.03700
Versione patch:	No
Controller di rete:	122.038.03700
Firmware pannello IU:	003.004.00000
Motore di contrassegno:	030.045.000
Alimentatore automatico:	023.026.000
Stazione di finitura:	000.000.000
Fax:	000.000.000
Scanner:	017.024.012
Aggiornamenti macchina:	Consentita
Ultimo aggiornamento riuscito:	Febbraio 11, 2025 19:35:43

Vassoi carta

Vassoio 1:	Standard, Bianco and A4 (210 x 297 mm)
Vassoio 2:	Cartoncino lucido lato 2, Bianco and A3 (2...
Vassoio 3:	Standard, Bianco and A4 (210 x 297 mm)
Vassoio 4:	Standard, Bianco and A4 (210 x 297 mm)
Vassoio bypass:	Standard, Bianco and x=41.54 inches, y=12...

Opzioni installate

PS:	Installato
-----	------------

Connettività

Flussi di lavoro mobili

Stampa AirPrint:	Abilitato/a
Rilevamento stampa Mopria:	Abilitato/a
Scansione AirPrint/Mopria	Abilitato/a
Autenticazione	Disabilitato/a

Connessione fisica

Impostazioni USB	Tutti abilitati
Porte USB tipo A	Abilitato/a
Porte USB tipo B	Abilitato/a
Cablato:	Abilitato/a
Indirizzo MAC Ethernet:	9c:93:4e:a2:6e:e3
Impostazione speed/duplex Ethernet:	Impost. autom.
Wireless:	Disabilitato/a

Wireless:

Indirizzo MAC wireless:	
Nome rete (SSID):	
BSSID:	
Modalità sicurezza:	
Algoritmo di crittografia:	
Stato:	

Wi-Fi Direct:

Hardware wireless:	Non installata
Nome WPS (Wi-Fi Protected Setup):	
Punto di accesso (SSID):	
Mostra password sullo schermo sensibile d...	

NFC:

iBeacon (Bluetooth®) per l'individuazione...	Abilitato/a
Hardware iBeacon:	Abilitato/a
Indirizzo dispositivo Bluetooth:	Non installata
Indirizzo IP iBeacon:	

Protocolli

TCP/IPv4:

Indirizzo IP:	Abilitato/a	10.61.16.79
Subnet mask:	255.255.255.0	
Router/gateway:	10.61.16.1	
Indirizzamento automatico:	DHCP	
Server DHCP:	10.61.13.224	
Scadenza lease DHCP:	Wed Feb 19 12:42:49 2025	
Broadcast BOOTP:	Disabilitato/a	
Stato indirizzi autoassegnati:	Abilitato/a	
Indirizzo autoassegnato:		

TCP/IPv6:

Indirizzo locale rispetto al collega...	Abilitato/a	fe80::9e93:4eff:fea2:6ee3
Usa prefisso router fornito:	Abilitato/a	
Indirizzo globale stateless 1:	Abilitato/a	fd00:0:2:116:9e93:4eff:fea2:6ee3
Indirizzo globale stateless 2:	::	
Indirizzo manuale:		
Creazione indirizzi DHCP:	Utilizza DHCP in base alle istruzioni del r...	
Indirizzo DHCP:		
Gateway di default:	fe80::8afc:5dff:fe75:e282	
DUID (Identificativo univoco DHCP):		

Impostazioni DNS:

Nome host obbligatorio:	XRX9C934EA26EE3
Nome host verificato:	
Nome dominio obbligatorio:	
Nome dominio verificato:	
DNS Multicast:	Abilitato/a
Rilascia registrazioni DNS e lease D...	Disabilitato/a
Server DNS primario:	10.61.7.15
Preferisci indirizzo DNS IPv6 rispetto a I...	Abilitato/a

Bonjour:

Nome stampante Bonjour:	Xerox AltaLink C8230 Color MFP (A2.6...
HTTP:	Abilitato/a
Forza traffico sulla connessione protetta...	Si
IPP:	Abilitato/a

SNMP

SNMP v1/v2:	Abilitato/a
SNMP v3:	Disabilitato/a

LPR/LPD:

Stampa IP semplice:	Abilitato/a
---------------------	-------------

LDAP

Server LDAP 1 - Indirizzo LDAP prima...	0.0.0.0:389
Server LDAP 1 - Directory principale di ric...	Translation Not Found
Server LDAP 1 - Connessione protetta (L...	Disabilitato/a
Server LDAP 1 - Convalida certificato serv...	Disabilitato/a

SMTP

Server SMTP:	10.61.10.8.25
Crittografia connessione (TLS):	Nessuna crittografia
Convalida certificato server (TLS):	

Protocolli (cont.)

POP3	
Server POP3:	0.0.0.0:110
Connessione protetta POP3 (TLS):	Disabilitato/a
Indirizzo e-mail:	
NTP:	Disabilitato/a
Client FTP:	Abilitato/a
Modo Client FTP:	Passivo
Servizi Web sul dispositivo:	Abilitato/a

App

Stampa

Foglio di identificazione:	Abilitato/a
Fogli di errore:	Abilitato/a
Sostituzione carta:	Abilitato/a
Priorità vassoio:	1, 2, 3, 4, 5
PostScript	Installato
Livello:	3
Versione:	3021 101
PCL	
Versione:	6
Nome font:	Courier
Tabelle colori personalizzate	Abilitato/a
Etichetta:	Non installata
Fax:	Assente
Linea fax 1:	
Linea fax 2:	

Fax server:

Protocollo archivio:	Abilitato/a
Server archivio:	SMB
Percorso archivio documenti:	0.0.0.0:0

Scansione flusso di lavoro:

E-mail:

Scansione su mailbox:

Capacità archivio (MB):	Abilitato/a
Archivio usato (MB):	Abilitato/a
Capacità archivio (MB):	46924 MB
Archivio usato (MB):	2435 MB
Pulizia cartelle pubbliche:	Abilitato/a
Pulizia cartelle create:	Abilitato/a
Ora pulizia:	Ogni giorno

Scansione su home:

Scansione su:

Servizi cloud:	Abilitato/a
Servizi cloud:	Disabilitato/a

Stampa da:

Lavori salvati per ristampa:	Abilitato/a
Stampa da USB:	Abilitato/a
Stampa da mailbox:	Disabilitato/a
Servizi cloud:	Disabilitato/a

Contabilità

Modalità di contabilità:	No
Contabilità di rete:	Disabilitato/a

Protezione

Configurazione autenticazione

Autenticazione IU macchina:	In remoto tramite la rete
Casa:	Non bloccato
Lavori:	Non bloccato
Dispositivo:	Non bloccato
Autenticazione sito Web del disposit..	In remoto tramite la rete
Autorizzazione:	Localmente sul dispositivo
Recupera e-mail da LDAP:	Abilitato/a
Server di autenticazione:	Kerberos
Xerox Secure Access:	Disabilitato/a
Registro di controllo:	Abilitato/a
IPsec:	Disabilitato/a
Filtro IP:	Disabilitato/a

Certificati di protezione

Certificato macchina:	Firmato
Certificati radice installati:	56
802.1x:	Disabilitato/a

Rimozione dati lavoro:

Programmato:	Disabilitato/a
FIPS 140-3:	Disabilitato/a

TLS:

Algoritmi TLS:	TLS 1.1 e TLS 1.2
Trellix Embedded Control:	SHA-1, SHA-256 e superiore

Trellix Embedded Control:	Protezione migliorata
---------------------------	-----------------------

Uso dei materiali di consumo

Le informazioni sull'ordine di materiali di consumo sono disponibili nella seguente pagina: www.xerox.com/office/supplies

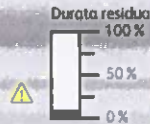
Materiali di consumo

1 Cartucce toner



Nero

Data di installazione: May 13, 2024
 Riordinare: 006R01746
 Pagine residue stimate: 500
 (In base alla copertura media di questa cartuccia toner: 0%)



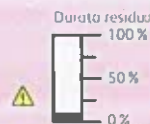
Ciano

Data di installazione: May 13, 2024
 Riordinare: 006R01747
 Pagine residue stimate: 500
 (In base alla copertura media di questa cartuccia toner: 0%)



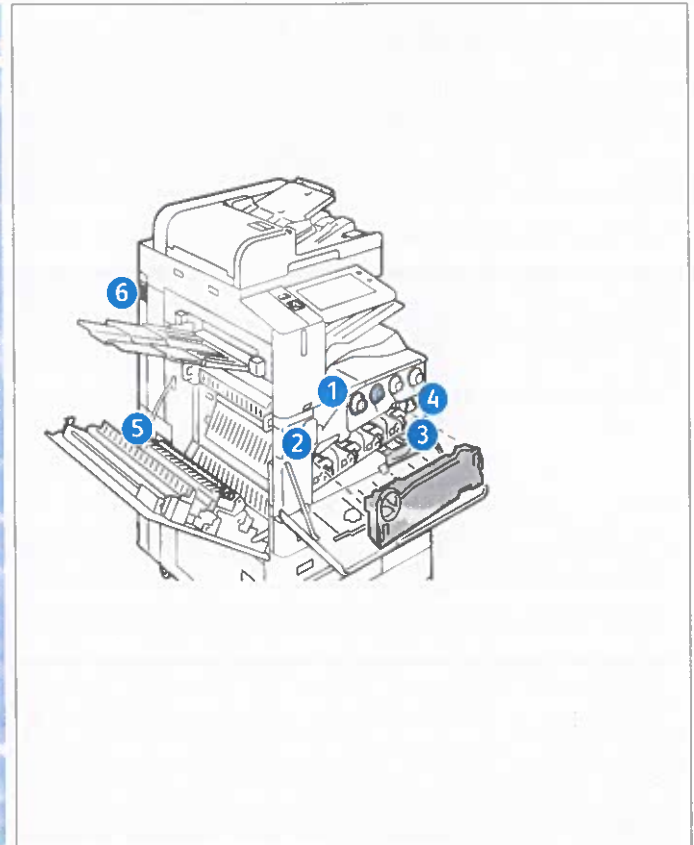
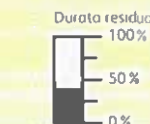
Magenta

Data di installazione: May 13, 2024
 Riordinare: 006R01748
 Pagine residue stimate: 500
 (In base alla copertura media di questa cartuccia toner: 0%)



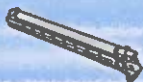
Giallo

Data di installazione: May 13, 2024
 Riordinare: 006R01749
 Pagine residue stimate: 8000
 (In base alla copertura media di questa cartuccia toner: 0%)



Elementi della procedura di manutenzione

2 Cartuccia fotoricettore



Nero (R1)

Data di installazione: Feb 17, 2023
 Riordinare: 013R00681
 Pagine residue stimate: 121000
 (In base alla dimensione media del lavoro stampante: 1 Pagine)



Ciano (R2)

Data di installazione: Sep 19, 2022
 Riordinare: 013R00681
 Pagine residue stimate: 54000
 (In base alla dimensione media del lavoro stampante: 1 Pagine)



Magenta (R3)

Data di installazione: Nov 29, 2021
 Riordinare: 013R00681
 Pagine residue stimate: 25500
 (In base alla dimensione media del lavoro stampante: 1 Pagine)



Giallo (R4)

Data di installazione: Jun 28, 2024
 Riordinare: 013R00681
 Pagine residue stimate: 152000
 (In base alla dimensione media del lavoro stampante: 1 Pagine)



3 Contenitore scarti



Data di installazione: Aug 12, 2024
 Riordinare: 00BR08101

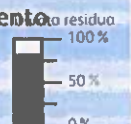
Quasi pieno



4 Complessivo di pulitura cinghia di trasferimento



Data di installazione: Jan 28, 2025
 Riordinare: 001R00623
 Pagine residue stimate: 1000



5 Rullo polarizzato di trasferta secondario



Data di installazione: Jan 29, 2025
 Riordinare: 00BR08101
 Pagine residue stimate: 500



Le informazioni sul riciclaggio sono disponibili nella seguente posizione: www.xerox.com/gwa

Використ. витрат. матер.

Витратні матеріали

1 Картриджі з тонером



Чорний

Дата встановлення: May 13, 2024
 Замовлення: 006R01746
 Прогноз ресурсу в сторінках: 500
 (На основі середнього ресурсу цього картриджа з тонером: 0%)

Залишок ресурсу: 100% / 50% / 0%

Блакитний

Дата встановлення: May 13, 2024
 Замовлення: 006R01747
 Прогноз ресурсу в сторінках: 500
 (На основі середнього ресурсу цього картриджа з тонером: 0%)

Залишок ресурсу: 100% / 50% / 0%

Пурпуровий

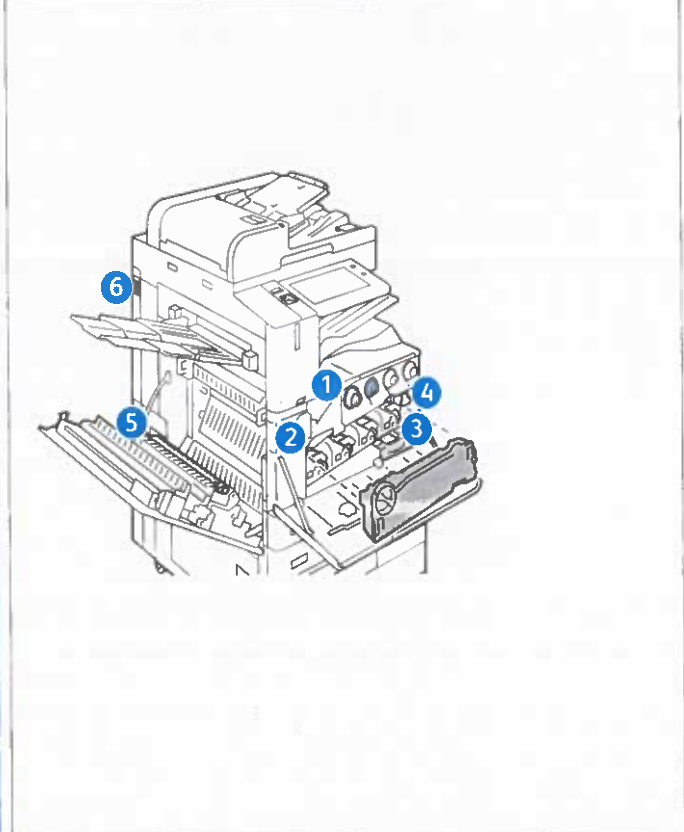
Дата встановлення: May 13, 2024
 Замовлення: 006R01748
 Прогноз ресурсу в сторінках: 500
 (На основі середнього ресурсу цього картриджа з тонером: 0%)

Залишок ресурсу: 100% / 50% / 0%

Жовтий

Дата встановлення: May 13, 2024
 Замовлення: 006R01749
 Прогноз ресурсу в сторінках: 8000
 (На основі середнього ресурсу цього картриджа з тонером: 0%)

Залишок ресурсу: 100% / 50% / 0%



Елементи регулярного технічного обслуговування

2 Барабанный картридж



Чорний (R1)

Дата встановлення: Feb 17, 2023
 Замовлення: 013R00681
 Прогноз ресурсу в сторінках: 121000
 (На основі середнього розміру завдання для друку: 1 Сторінки)

Залишок ресурсу: 100% / 50% / 0%

Блакитний (R2)

Дата встановлення: Sep 19, 2022
 Замовлення: 013R00681
 Прогноз ресурсу в сторінках: 54000
 (На основі середнього розміру завдання для друку: 1 Сторінки)

Залишок ресурсу: 100% / 50% / 0%

Пурпуровий (R3)

Дата встановлення: Nov 29, 2021
 Замовлення: 013R00681
 Прогноз ресурсу в сторінках: 25500
 (На основі середнього розміру завдання для друку: 1 Сторінки)

Залишок ресурсу: 100% / 50% / 0%

Жовтий (R4)

Дата встановлення: Jun 28, 2024
 Замовлення: 013R00681
 Прогноз ресурсу в сторінках: 152000
 (На основі середнього розміру завдання для друку: 1 Сторінки)

Залишок ресурсу: 100% / 50% / 0%

3 Контейнер для відходів



Дата встановлення: Aug 12, 2024
 Замовлення: 008R08101 **Майже заповнений**

4 Модуль очищення ременя перенесення



Дата встановлення: Jan 28, 2025
 Замовлення: 001R00623
 Прогноз ресурсу в сторінках: 1000

Залишок ресурсу: 100% / 50% / 0%

5 Другий валик перенесення зміщення



Дата встановлення: Jan 29, 2025
 Замовлення: 008R08101
 Прогноз ресурсу в сторінках: 500

Залишок ресурсу: 100% / 50% / 0%

Загальні дані користувача

Назва пристрою:	Xerox AltaLink C8230 Color MFP (A2.6..
IP-адреса:	10.61.16.79
Серійний номер пристрою:	ZRE674017
Лінія факсу 1:	
URL-адреса пристрою:	https://10.61.16.79
Дата активації пристрою:	Aug 12, 2024 17:32:35
Чорно-білі відбитки:	3046
Кольорові відбитки:	2376
Загальна кількість відбитків:	5422

Профіль пристрою

Інвентарний номер Xerox:	
Інвентарний номер у користувача:	
Номер телефону відділу обслуговува...	
Номер служби технічної підтримки матер...	2e12e12e12
Номер телефону для витратних матер...	
Системний адміністратор:	Ім'я системного адміністратора не...
Розташування пристрою:	розташування пристрою не задано

Керування

Основний сервер MB

Апаратне забезпечення пристрою

Карта факсу:	Немає
Об'єм пам'яті факсу:	0 MB
Картка зовнішнього інтерфейсу:	немає
Розмір оперативної пам'яті пристрою:	4096 MB
Розмір сховища пристрою:	використано: 3303MB/усього:0MB (SSD)
Об'єм пам'яті EPС:	900 MB
Тип фінішера:	Лоток підбірки
Перфоратор фінішера:	Немає
Папір фінішера:	немає
Комплект для виявлення подачі кільк...	Не встановлено

Загальне налаштування

Віддалені послуги:	Увімкнено
Віддалене завантаження ПЗ:	Увімкнено
Віддалені послуги передавання Час:	19:00
Xerox Workplace Cloud:	Увімкнено
Попередження електронною поштою:	Вимкнено
План обслуговування:	Продоно
Режим обліку відбитків:	Відбитки A4
Географічний регіон:	невідомо
Зсув відносно часу за Гринвічем:	+05:30
Класифікація встановлення:	Дозволено (лише зашифровані файли)
Сплішній доступ до файлів:	Увімкнено
JBIG2:	Без втраг

Режим енергозбереження

Режим глибокого сну:	Увімкнено
Режим енергозбереження:	Активізація зовданням

Розумний датчик наближення

Увімкнуті під час наближення:	Увімкнено
Вимкнуті під час віддалення:	Вимкнено

Версії ПЗ

ПЗ пристрою:	122.038.005.03700
Версія виправлення:	Немає
Мережевий контролер:	122.038.03700
Вбудоване програмне забезпечення п...	003.004.00000
Механізм маркування:	030.045.000
Пристрій автоматичної подачі докум...	023.026.000
Фінішер:	000.000.000
Факс:	000.000.000
Сканер:	017.024.012
Оновлення пристрою:	Дозволено
Останнє вдале оновлення:	Лютий 11, 2025 19:35:43

Лотки для носіїв

Лоток 1:	Звичайний, Білий and A4 (210 x 297 мм)
Лоток 2:	Глянцевий повторно завантажений ка...
Лоток 3:	Звичайний, Білий and A4 (210 x 297 мм)
Лоток 4:	Звичайний, Білий and A4 (210 x 297 мм)
Обхідний лоток:	Звичайний, Білий and x=41.54 inches, y=1...

Встановлені функції

PS:	Встановлено
-----	-------------

З'єднання

Мобільні робочі процеси

Друк AirPrint:	Увімкнено
Виявлення друку Mopria:	Увімкнено
Сканування AirPrint / Mopria:	Увімкнено
Автентифікація:	Вимкнено

Фізичні з'єднання:

Налаштування USB:	
Порти USB Type A:	Усі увімкнено
Порт USB Type B:	Увімкнено

Дротова мережа:

MAC-адреса Ethernet:	9c:93:4e:a2:6e:e3
Налаштування швидкості Ethernet/дуп...	автоматично
Бездротова мережа:	Вимкнено

Бездротова мережа:

Бездротова MAC-адреса:	
Назва мережі (SSID):	
BSSID:	
Захищений режим:	
Алгоритм шифрування:	
Стан:	

Wi-Fi Direct:

Бездротове апаратне забезпечення:	Не встановлено
Назва Wi-Fi Protected Setup (WPS):	
Точка доступу (SSID):	
Показувати пароль на сенсорному ек...	

NFC:

iBeacon (Bluetooth) для AirPrint Dis...	Увімкнено
Апаратне забезпечення iBeacon:	Не встановлено
Адреса пристрою Bluetooth:	
IP-адреса передавача iBeacon:	

Протоколи

TCP/IP v4:

IP-адреса:	10.61.16.79
Маска підмережі:	255.255.255.0
Маршрутизатор/Шлюз:	10.61.16.1
Автоматичне адресування:	DHCP
Сервер DHCP:	10.61.13.224
Закінчення терміну оренди DHCP:	Wed Feb 19 12:42:49 2025
Розсилка BOOTP:	Вимкнено
Стан самостійно присвоєної адреси:	Увімкнено
Самостійно присвоєна адреса:	

TCP/IP v6:

Локально адреса каналу:	fe80::9e93:4eff:fea2:6ee3
Використовувати наданий префікс ма...	Увімкнено
Глобально адреса 1 без ведення бази...	fd00:0:2:116:9e93:4eff:fea2:6ee3
Глобально адреса 2 без ведення бази...	::
Адреса вручну:	
Присвоєння адреси DHCP:	Використовувати DHCP зі керування
Адреса DHCP:	
Стандартний шлюз:	fe80::8afc:5dff:fe75:e282

Налаштування DNS:

Запитуване ім'я хоста:	XRXC9C934EA26EE3
Перевірене ім'я хоста:	
Запитуване ім'я домена:	
Перевірене ім'я домена:	
DNS розсилки:	Увімкнено
Розблокувати оренди DHCP в реєстра...	Вимкнено
Основний сервер DNS:	10.61.7.15
Віддавати перевагу IPv6 над IPv4:	Увімкнено

Bonjour:

Назва принтера Bonjour:	Xerox AltaLink C8230 Color MFP (A2.6..
-------------------------	--

HTTP:

Примусовий трафік через захищене з...	Увімкнено
IPP:	Увімкнено

SNMP

SNMP v1/v2:	Увімкнено
SNMP v3:	Вимкнено

Налаштування LPR/LPD:

Друк через прямий доступ IP:	Увімкнено
LDAP:	

Основна LDAP-адреса сервера LDAP 1:	0.0.0.0:389
Пошук у кореневому каталозі сервер...	Translation Not Found
Безпечне з'єднання (LDAPS) із серв...	Вимкнено
Перевірити сертифікат сервера (дов...	Вимкнено

SMTP

Сервер SMTP:	10.61.10.8.25
Шифрування з'єднання (TLS):	Без шифрування
Перевірити сертифікат сервера (TLS):	

Протоколи (продовж.)

POP3	
Сервер POP3:	0.0.0.0:110
Захищене з'єднання POP3 (TLS):	Вимкнено
NTP:	Вимкнено
Клієнт FTP:	Увімкнено
Режим клієнта FTP:	Пасивний
Веб-послуги на пристрої:	Увімкнено

Програми

Друк

Титульний аркуш:	Увімкнено
Аркуші помилок:	Увімкнено
Заміна паперу:	Увімкнено
Пріоритет лотка:	1, 2, 3, 4, 5
Postscript:	Встановлено
Рівень:	3
Версія:	3021 101
PCL	
Версія:	6
Назва шрифту:	Соулс
Нестандартні таблиці кольорів	Увімкнено
Ярлик:	Не встановлено
Факс:	Немає

Лінія факсу 1:	
Лінія факсу 2:	
Факс через сервер:	Увімкнено
Протокол сквища:	SMB
Сервер сквища:	0.0.0.0:0
Шлях документа до сквища:	

Робочий процес сканування:

Увімкнено

Ел. пошта:

Увімкнено

Сканувати на поштову скриньку:

Увімкнено

Ємність сквища (МБ):	46924 MB
Використано сквища (МБ):	2435 MB
Очищення загальних папок:	Увімкнено
Очищення створених папок:	Увімкнено
Час очищення:	Щодня

Сканувати на головний екран:

Увімкнено

Сканувати до:

Увімкнено

Хмарні служби:

Вимкнено

Друкувати від:

Увімкнено

Збережені завдання для повторного ...	Увімкнено
Друкувати з USB:	Увімкнено
Друкувати з поштової скриньки:	Вимкнено
Хмарні служби:	Вимкнено

Облік

Обліковий режим:	Немає
Мережевий облік:	Вимкнено

Безпека

Конфігурація автентифікації

Автентифікація інтерфейсу користу...	Віддалено через мережу
Домашній:	Розблоковано
Завдання:	Розблоковано
Пристрій:	Розблоковано
Автентифікація на веб-сайті пристрою:	Віддалено через мережу
Авторизація:	Локально на пристрої
Отримати електронну пошту з LDAP:	Увімкнено

Сервер автентифікації:

Kerberos

Xerox Secure Access:

Вимкнено

Журнал перевірки:

Увімкнено

IP Sec:

Вимкнено

Фільтр IP:

Вимкнено

Сертифікати безпеки

Сертифікат пристрою:	Підписано
Кореневі сертифікати встановлено:	56

802.1x:

Вимкнено

Видалення даних завдання:

Заплановано:	Вимкнено
--------------	----------

FIPS 140-3:

Вимкнено

TLS:

TLS 1.1 і TLS 1.2

Геш TLS:	SHA-1, SHA-256 і пізнішої версії
----------	----------------------------------

Trellix Embedded Control:

Посилена безпека

Загальні дані користувача

Назва пристрою:	Xerox AltaLink C8230 Color MFP (A2:6...
IP-адреса:	10.61.16.79
Серійний номер пристрою:	ZRE674017
Лінія факсу 1:	
URL-адреса пристрою:	https://10.61.16.79
Дата активації пристрою:	Aug 12, 2024 17:32:35
Чорно-білі відбитки:	3046
Кольорові відбитки:	2376
Загальна кількість відбитків	5422

Профіль пристрою

Інвентарний номер Xerox:	
Інвентарний номер у користувача:	
Номер телефону відділу обслуговува...	
Номер служби технічної підтримки к...	2e12e12e12
Номер телефону для витратних матер...	
Системний адміністратор:	Ім'я системного адміністратора не...
Розташування пристрою:	розташування пристрою не задано
Керування	
Основний сервер MВ:	

Апаратне забезпечення пристрою

Карта факсу:	Немає
Об'єм пам'яті факсу:	0 MB
Картка зовнішнього інтерфейсу:	немає
Розмір оперативної пам'яті пристрою:	4096 MB
Розмір сховища пристрою:	використано=3303MB/усього=256060MB...
Об'єм пам'яті ЕРС:	900 MB
Тип фінішера:	Лоток підбірки
Перфоратор фінішера:	Немає
Папка фінішера:	немає
Комплект для виявлення подачі кільк...	Не встановлено

Загальне налаштування

Віддалені послуги:	Увімкнено
Віддалене завантаження ПЗ:	Увімкнено
Віддалені послуги передавання Час:	19:00
Xerox Workplace Cloud	Увімкнено
Попередження електронною поштою:	Вимкнено
План обслуговування:	Продано
Режим обліку відбитків:	Відбитки A4
Географічний регіон:	невідомо
Звіт про конфігурацію при запуску:	Увімкнено
Зсув відносно часу за Гринвічем:	+05:30
Клоування встановлення	Дозволено (лише зашифровані файли)
Дозволити надсилання друку файлів ...	Увімкнено
Спільний доступ до файлів	Увімкнено
JBIG2	без втрат
Режим енергозбереження	
Режим глибокого сну:	Увімкнено
Режим енергозбереження:	Активізація завданням
Таймер режиму сну:	60 хвилин
Автоматичне вимкнення:	Вимкнено
Розумний датчик наближення	
Увімкнути під час наближення:	Увімкнено
Вимкнути під час віддалення:	Вимкнено
Максимізувати діапазон виявлення:	Вимкнено

Версії ПЗ

ПЗ пристрою:	122.038.005.03700
Версія виправлення:	Немає
Мережевий контролер:	122.038.03700
Вбудоване програмне забезпечення п...	003.004.00000
Інтерфейс користувача:	122.038.03700
Механізм маркування:	030.045.000
Контролер копіювання:	122.038.03700
Пристрій автоматичної подачі докум...	023.026.000
Фінішер:	000.000.000
Факс:	000.000.000
ОС:	122.005.01400
Сканер:	017.024.012
Оновлення ПЗ:	122.038.03700
Лоток 2:	
Лоток 3:	
Лоток 4:	

Оновлення пристрою:

Останнє вдале оновлення:	Дозволено
Планові автоматичні оновлення:	Лютий 11, 2025 19:35:43
Час початку автоматичного оновлення:	Вимкнено
Сервер автоматичного оновлення:	Щодня
	0.0.0.0:21

Лотки для носіїв

Лоток 1:	Звичайний, Білий and A4 (210 x 297 мм)
Лоток 2:	Глянцевий повторно завантажений ка...
Лоток 3:	Звичайний, Білий and A4 (210 x 297 мм)
Лоток 4:	Звичайний Білий and A4 (210 x 297 мм)
Обхідний лоток:	Звичайний Білий and x=41.54 inches, y=1...

З'єднання

Мобільні робочі процеси

Друк AirPrint:	Увімкнено
Виявлення друку Mopria:	Увімкнено
Сканування AirPrint / Mopria	Увімкнено
Автентифікація	Вимкнено
Універсальний друк:	Вимкнено
Стан реєстрації універсального друку:	Не зареєстровано
Фізичні з'єднання:	
Налаштування USB	
Порти USB Type A	Усі увімкнено
Порт USB Type B	Увімкнено
Час очікування з'єднання	5 секунди
Дротова мережа:	Увімкнено
MAC-адреса Ethernet:	9c:93:4e:a2:6e:e3
Налаштування швидкості Ethernet/дуп...	автоматично
Бездротова мережа:	Вимкнено
Бездротова MAC-адреса:	
Назва мережі (SSID):	
BSSID:	
Захищений режим:	
Алгоритм шифрування:	
Стан:	
Wi-Fi Direct:	Увімкнено
Бездротове апаратне забезпечення:	Не встановлено
Назва Wi-Fi Protected Setup (WPS):	
Спосіб з'єднання:	
Адреса префікса підмережі:	
Точка доступу (SSID):	
Показувати пароль на сенсорному ек...	
NFC:	Увімкнено
iBeacon (Bluetooth) для AirPrint Dis...	Увімкнено
Апаратне забезпечення iBeacon:	Не встановлено
Адреса пристрою Bluetooth:	
IP-адреса передавача iBeacon:	

Протоколи

TCP/IPv4:	
IP-адреса:	Увімкнено
Маска підмережі:	10.61.16.79
Маршрутизатор/Шлюз:	255.255.255.0
Автоматичне адресування:	10.61.16.1
Сервер DHCP:	DHCP
Закінчення терміну оренди DHCP:	10.61.13.224
Розсилка BOOTP:	Wed Feb 19 12:42:49 2025
Стан самостійно присвоєної адреси:	Вимкнено
Самостійно присвоєна адреса:	Увімкнено
TCP/IPv6:	
Локальна адреса каналу:	Увімкнено
Використовувати наданий префікс ма...	fe80::9e93:4eff:fea2:6ee3
Глобальна адреса 1 без ведення бази...	Увімкнено
Глобальна адреса 2 без ведення бази...	fd00::2:116:9e93:4eff:fea2:6ee3
Адреса вручну:	=
Присвоєння адреси DHCP:	Використовувати DHCP зі скерування...
Адреса DHCP:	
Стандартний шлюз:	fe80::8afc:5dff:fe75:e282
UUID (унікальний ідентифікатор DHCP):	
Налаштування DNS:	
Запитуване ім'я хоста:	XR9XC934EA26EE3
Перевірене ім'я хоста:	
Запитуване ім'я домена:	
Перевірене ім'я домена:	
DNS розсилки:	Увімкнено
Розблокувати оренди DHCP і реєстра...	Вимкнено
Основний сервер DNS:	10.61.7.15
Додатковий сервер DNS 1:	10.61.10.6
Додатковий сервер DNS 2:	::
Час очікування з'єднання DNS:	5
Додати домен пристрою:	Увімкнено
Додати батьківські домени:	Вимкнено
Список пошуку домена DNS:	XEROXQA.COM
Віддавати першоприоритет IPv6 DNS над IPv4	Увімкнено

Встановлені функції

PS:	Встановлено
-----	-------------

Протоколи (продовж.)

Ванjour:	Xerox AltaLink C8230 Color MFP (A2.6...)
Назва принтера Ванjour:	Увімкнено
HTTP:	80
Номер порту:	Так
Примусовий трафік через захищене з...:	443
Номер захищеного порту HTTP:	Вручну
Проксі-сервер:	10.177.8.91:8080
Адреса проксі-сервера:	Увімкнено
IPP:	IPP і Secure IPPS
Режим Secure IPP:	http://10.61.16.79:631
Мережевий шлях IPP:	
SNMP:	
SNMP v1/v2:	Увімкнено
SNMP v3:	Вимкнено
Налаштування LPR/LPD:	Увімкнено
Номер порту:	515
Перемикання PDL:	Вимкнено
Схасування титульної сторінки PDL:	Вимкнено
Друк через прямий доступ IP:	Увімкнено
Номер порту 1:	9100
Двох сторінний:	Вимкнено
Час очікування закінчення завдання:	300
Перемикання PDL:	Вимкнено
LDAP:	
Зрозуміле ім'я сервера LDAP 1:	
Основна LDAP-адреса сервера LDAP 1:	0.0.0.0:389
Додаткова LDAP-адреса сервера LDAP 1:	0.0.0.0:389
Пошук у кореновому каталозі сервер...:	Translation Not Found
Безпечне з'єднання (LDAPS) із серв...:	Вимкнено
Перевірити сертифікат сервера (дов...:	Вимкнено
SMTP:	
Сервер SMTP:	10.61.10.8.25
Шифрування з'єднання (TLS):	Без шифрування
Перевірити сертифікат сервера (TLS):	
Максимальний розмір повідомлення (...:	10240
Кількість фрагментів:	1
Загальний розмір завдання (KB):	300000
Межа поділу завдань:	Межа сторінки
Реєстраційні дані для автоматичних...:	Немає
Реєстраційні дані для відвідувача:	Немає
SMTP Authentication Type:	Basic Auth with SMTP
POP3:	
Сервер POP3:	0.0.0.0:110
Захищене з'єднання POP3 (TLS):	Вимкнено
Отримання електронної пошти через ...:	Вимкнено
За запитом надіслати підтвердження ...:	Увімкнено
Титульна сторінка відіної електрон...:	Увімкнено
NTP:	
Основний сервер:	0.0.0.0:123
Додатковий сервер:	0.0.0.0:123
SLP:	Вимкнено
Клієнт FTP:	Увімкнено
Режим клієнта FTP:	Пасивний
Веб-послуги на пристрої:	Увімкнено
WS-Discovery:	Увімкнено
WS-Discovery Multicast:	Увімкнено
WS-Print:	Увімкнено
WS-Scan:	Увімкнено
Веб-послуги:	
Надсилання копій:	Увімкнено
Керування цифровими сертифікатами ...:	Увімкнено
Реєстрація розширеної послуги:	Увімкнено
Обмеження завдань:	Увімкнено
Розширене керування завданнями:	Увімкнено
Конфігурація пристрою:	Увімкнено
Надсилання сканування:	Увімкнено
Керування робочим процесом сканува...:	Увімкнено
Дані сеансу:	Увімкнено
Налаштування інтерфейсу користувача:	Увімкнено
Конфігурація EIP-проксі:	Увімкнено
Хочте Secure Access:	Вимкнено
Налаштування EIP SNMP:	Увімкнено
Надсилання друку:	Увімкнено
Керування шаблоном сканування:	Увімкнено
Доступ до масового сховища:	Увімкнено
Доступ до пристрою читання карт:	Увімкнено
Налаштування автентифікації та облі...:	Увімкнено
Експортувати журнал перевірки:	Увімкнено
Trellix Embedded Control:	Увімкнено

Програми

Друк

Титульний аркуш:	Увімкнено
Завдання системи/запуску:	Вимкнено
Видалити утримувані завдання через:	3 Day(s) 0 Hour(s) 0 Minute(s)
Аркуші помилок:	Увімкнено
Заміна паперу:	Увімкнено
Пріоритет лота:	1,2,3,4,5
Стандартні копії:	1
Стандартний тип завдання:	Пробний друк
Стандартний розмір паперу:	x=8.50 inches, y=11.00 inches
Стандартний колір паперу:	Білий
Стандартний двосторонній друк:	Двосторонній
Стандартний вихідний лоток:	Основний лоток
Стандартний вихідний колір:	Кольоровий
Стандартні комплекти:	Увімкнено
Стандартне зшивання:	Без скріпок
Зсув між завданнями:	Зсув між завданнями
Postscript:	Встановлено
Рівень:	3
Версія:	3021.101
Якість зображення:	Стандартний
PSL:	
Версія:	6
Розмір кроку:	10.00
Розмір точки:	12.00
Назва шрифту:	Courier
Рядків на сторінку:	60
Нестандартні таблиці кольорів:	Увімкнено
Ярлик:	Не встановлено
Немає	Немає

Факс:

Лінія факсу 1:	
Лінія факсу 2:	
Факс через сервер:	Увімкнено
Аркуш із підтвердженням:	Лише помилки
Відкласти пуск:	Вимкнено
Протокол сховища:	SMB
Сервер сховища:	0.0.0.0
Шлях документа до сховища:	
Робочий процес сканування:	Увімкнено
Аркуш із підтвердженням:	Лише помилки
Стандартний протокол сховища:	SMB
Стандартний сервер сховища:	0.0.0.0
Стандартний шлях документа до сховища:	
Стандартні реєстраційні дані для в...:	Пристрій
Протокол додаткового сховища 1:	SMB
Сервер додаткового сховища 1:	0.0.0.0
Шлях документа до додаткового схови...:	
Реєстраційні дані для входу у додат...:	Пристрій
Протокол пулу робочих процесів:	SMB
Сервер пулу робочих процесів:	0.0.0.0
Шлях до пулу робочих процесів:	

Ел. пошта:

Стандартна адреса в полі «Від:»:	Увімкнено
Аркуш із підтвердженням:	rothmeenas@xeroxqa.com
Автоматично надсилати собі:	Лише помилки
Безпека електронної пошти:	Вимкнено
Сканувати на поштову скриньку:	Увімкнено
Переглядати поштові скриньки за за...:	Увімкнено
Ємність сховища (МБ):	46924 MB
Використано сховища (МБ):	2435 MB
Очищення загальних папок:	Увімкнено
Очищення створених папок:	Увімкнено
Час очищення:	Щодня

Сканувати на головний екран:

Зрозуміле ім'я:	Н
Ім'я робочого процесу:	k
Автоматичне створення підкаталогу:	Увімкнено
Додати до шляху «Ім'я користувача»:	Увімкнено
Автоматичне створення каталогу іме...:	Увімкнено

Сканувати до:

Хмарні служби:	Увімкнено
Друкувати від:	Вимкнено
Збережені завдання для повторного ...:	Увімкнено
Друкувати з USB:	Увімкнено
Друкувати з поштової скриньки:	Вимкнено
Хмарні служби:	Вимкнено

Облік

Обліковий режим	Німає
Мережевий облік	Вимкнено

Безпека

Конфігурація автентифікації

Автентифікація інтерфейсу користувача	Віддалено через мережу
Домашній:	Розблоковано
Завдання:	Розблоковано
Пристрій:	Розблоковано
Автентифікація на веб-сайті пристрою:	Віддалено через мережу
Авторизація:	Локально на пристрої
Отримати електронну пошту з LDAP:	Увімкнено
Сервер автентифікації:	Kerberos
Основна сфера Kerberos:	
Основна адреса Kerberos:	0.0.0.88
Додаткова сфера 1 Kerberos:	
Додаткова адреса 1 Kerberos:	0.0.0.88
Домен SMB NT:	
Додатковий домен NT 1 SMB:	
Сервер контролю смарт-картки:	0.0.0.443
Домен контролю смарт-картки:	
URL-адреса смарт-картки OCSP:	
Політика оновлення пристрою читання...	Увімкнено
Версія вбудованого програмного забезпечення	

Xerox Secure Access:

Сервер безпечного доступу:	Вимкнено
Шлях безпечного доступу:	0.0.0.443

Журнал перевірки:

IP Sec:	Увімкнено
Фільтр IP:	Вимкнено

Сертифікати безпеки

Сертифікат пристрою:	Підписано
Кореневі сертифікати встановлено:	56
802.1x:	Вимкнено

Видалення даних завдання:

Заплановано:	Вимкнено
Запланована частота:	Щомісяця

FIPS 140-3:

TLS:	Вимкнено
Головний TLS:	TLS 1.1 і TLS 1.2
Trellix Embedded Control:	SHA-1, SHA-256 і пізнішої версії
	Покріплена безпека

Налаштування розширених послуг

Браузер третього покоління:	X3G_3.24.23_2.40.5_011_010000
Версія віджета:	v1.3.17 c8 20140613
Версія віджета:	v2.5.04 g9 20240123

Звіт про облік

Дані про систему

Назва пристрою:	Xerox AltaLink C8230 Color MFP (A2.6...
Серійний номер пристрою:	ZRE674017
Увімкнуті відбитки:	39

Версії ПЗ	
Програмне забезпечення пристрою:	122.038.005.03700
Версія виправлення:	Немає
Мережевий контролер:	122.038.03700
Вбудоване програмне забезпечення панелі інтерфейсу користувача:	003.004.00000
Механізм маркування:	030.045.000
Пристрій автоматичної подачі документів:	023.026.000
Фінішер:	000.000.000
Факс:	000.000.000
Сканер:	017.024.012

Лічильники обліку

Факс

Надіслано зображень через вбудований факс:	0
Відбитки через вбудований факс:	0

Копія

Чорно-білі копії відбитків:	1501
Кольорові копії відбитків:	748

Друк

Чорно-білі друковані відбитки:	1496
Кольорові друковані відбитки:	1627

Сканувати

Надіслано зображень, відсканованих через мережу:	633
Зображення надіслано електронною поштою:	13

Звичайний папір:	4120
Прозора плівка:	6
Перфорований:	128
Цупкий:	2
Цупкий глянцевиий:	2
Цупкий глянцевиий повторно завантажений:	2
Конверт:	1
Нестандартний:	1

Загальна к-сть по пристрою

Чорно-білі відбитки:	3046
Кольорові відбитки:	2376
Загальна кількість відбитків:	5422

Uso de suprimentos

Consumíveis

1 Cartuchos de toner



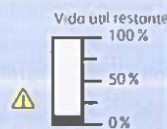
Preto

Data de instalação: May 13, 2024
Solicitar novamente: 006R01746
Páginas restantes estimadas: 500
(Com base na cobertura média deste cartucho de toner: 0%)



Ciano

Data de instalação: May 13, 2024
Solicitar novamente: 006R01747
Páginas restantes estimadas: 500
(Com base na cobertura média deste cartucho de toner: 0%)



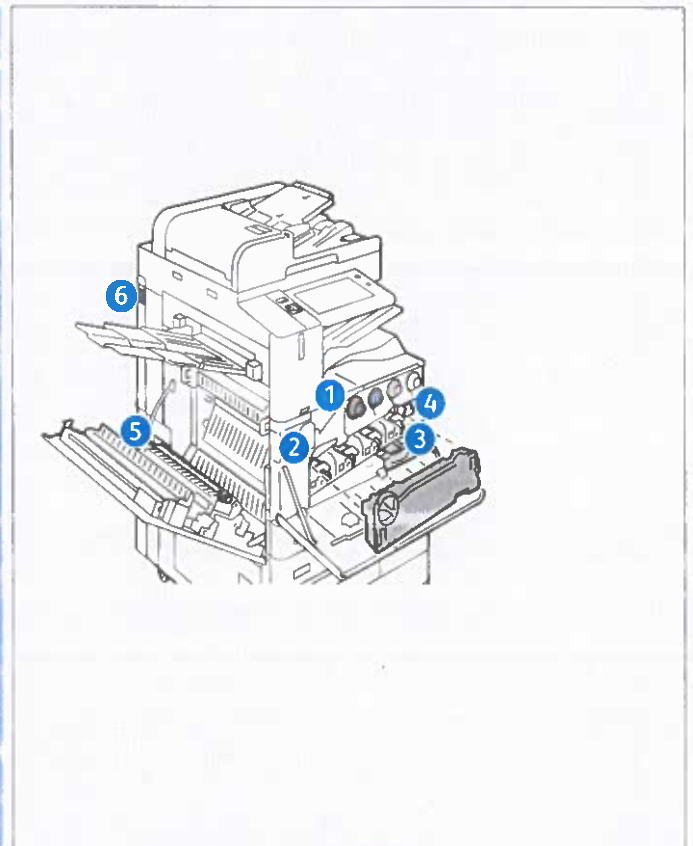
Magenta

Data de instalação: May 13, 2024
Solicitar novamente: 006R01748
Páginas restantes estimadas: 500
(Com base na cobertura média deste cartucho de toner: 0%)



Amarelo

Data de instalação: May 13, 2024
Solicitar novamente: 006R01749
Páginas restantes estimadas: 8000
(Com base na cobertura média deste cartucho de toner: 0%)



Itens de manutenção de rotina

2 Cartucho do fotorreceptor



Preto (R1)

Data de instalação: Feb 17, 2023
Solicitar novamente: 013R00681
Páginas restantes estimadas: 121000
(Com base no tamanho do trabalho da impressora em média: 1 Páginas)



Ciano (R2)

Data de instalação: Sep 19, 2022
Solicitar novamente: 013R00681
Páginas restantes estimadas: 54000
(Com base no tamanho do trabalho da impressora em média: 1 Páginas)



Magenta (R3)

Data de instalação: Nov 29, 2021
Solicitar novamente: 013R00681
Páginas restantes estimadas: 25500
(Com base no tamanho do trabalho da impressora em média: 1 Páginas)



Amarelo (R4)

Data de instalação: Jun 28, 2024
Solicitar novamente: 013R00681
Páginas restantes estimadas: 152000
(Com base no tamanho do trabalho da impressora em média: 1 Páginas)



3 Recipiente de resíduos



Data de instalação: Aug 12, 2024
Solicitar novamente: 008R08101

Quase cheio



4 Limpador da correia de transferência



Data de instalação: Jan 28, 2025
Solicitar novamente: 001R00623
Páginas restantes estimadas: 1000



5 Segundo rolo polarizado de transferência



Data de instalação: Jan 29, 2025
Solicitar novamente: 008R08101
Páginas restantes estimadas: 500



Dados comuns de usuário

Nome da máquina:	Xerox AltaLink C8230 Color MFP (A2.6
Endereço IP:	10.61.16.79
Número de série da máquina:	ZRE674017
Linha 1 do fax:	
URL da máquina:	https://10.61.16.79
Data de ativação da máquina:	Aug 12, 2024 17:32:35
Impressões em preto:	3046
Impressões em cor:	2355
Total de impressões:	5401

Perfil da máquina

Tag de Recurso Xerox	
Tag de Recurso do Cliente	
Núm. Telef. do Atend. Técnico	
Número do atendimento ao cliente:	2e12e12e12
Número de telefone de fornecimento:	
Administrador do sistema:	Nome do administrador do sistema não conf
Local da máquina:	local da máquina não configurad
Gerenciado por	
Servidor MB primário:	

Hardware da máquina

Placa de Fax:	Não instalado
Tamanho da Memória de Fax:	0 MB
Placa de interface externa:	ausente
Tamanho da RAM do dispositivo:	4096 MB
Tamanho do armazenamento do disposit...	usado= 3297MB/total= 256060MB (SSD)
Tamanho da Memória de EPC:	900 MB
Tipo de Mód. de Acab.:	Bandeja Coletora de Desl.
Perf. do Módulo de Acabamento	Nenhum
Posta do Módulo de Acabamento:	ausente
Kit de detecção de alimentação multi...	Não instalado

Configuração geral

Serviços remotos:	Ativado
Download de software remoto:	Ativado
Hora de transm. dos serviços remotos:	19:00
Xerox Workplace Cloud	Ativado
Alertas de e-mail:	Desativado
Plano de serviço:	Vendido
Modo de impressão de faturamento:	Impressões A4
Região Geográfica:	desconhecido
Deslocamento GMT:	+05:30
Instalação de clone	Permitido (Apenas arquivos criptogra...
Compartilhamento de arquivo	Ativado
JBIG2	Sem perdas
Economia de energia	
Repouso profundo:	Ativado
Modo de economia de energia:	Trabalho ativado
Sensor inteligente de proxim...	
Despertar na chegada:	Ativado
Repouso na partida:	Desativado

Versões de software

Software do dispositivo:	1.22.038.005.03700
Versão do patch:	Nenhum
Controladora de rede:	1.22.038.03700
Firmware do painel de IU:	003.004.00000
Mecanismo de marcação:	030.045.000
Alimentador de documentos:	023.026.000
Módulo de acabamento:	000.000.000
Fax:	000.000.000
Scanner:	017.024.012
Atualizações da máquina:	Permitido
Última atualização bem-sucedida:	Fevereiro 11, 2025 19:35:43

Bandejas de material

Bandeja 1:	Normal, Branco and A4 (210 x 297 mm)
Bandeja 2:	Cartão brilhante carregada, Branco and A3...
Bandeja 3:	Normal, Branco and A4 (210 x 297 mm)
Bandeja 4:	Normal, Branco and A4 (210 x 297 mm)
Bandeja Manual:	Normal, Branco and x=41.54 inches, y=12.60...

Opções instaladas

PS:	Instalado
-----	-----------

Conectividade

Fluxos de trabalho móveis

Impressão AirPrint:	Ativado
Descoberta de impressão Mopria:	Ativado
Digitalização do AirPrint/Mopria	Ativado
Autenticação	Desativado

Conexões físicas

Configurações de USB	
Portas USB Tipo A	Tudo ativado
Porta USB Tipo B	Ativado
Com fio:	
Endereço MAC de Ethernet:	9c:93:4e:a2:6e:3
Velocidade Ethernet/Configuração de fren...	Auto
Sem fio:	Desativado

Endereço MAC sem fio:	
Nome da rede (SSID):	
BSSID:	
Modo de segurança:	
Algoritmo de criptografia:	
Status:	

Wi-Fi Direct:	Ativado
Hardware sem fio:	Não instalado

Nome da Configuração Protegida de Wi-Fi ...	
Nome de acesso (SSID):	
Mostrar senha na tela de seleção por toqu...	

NFC:	Ativado
iBeacon (Bluetooth®) para descoberta de ...	Ativado
Hardware de iBeacon:	Não instalado
Endereço do dispositivo Bluetooth:	
Endereço IP de iBeacon:	

Protocolos

TCP/IPv4:

Endereço IP:	10.61.16.79
Máscara de sub-rede:	255.255.255.0
Roteador/Gateway:	10.61.16.1
Endereçamento Automático:	DHCP
Servidor DHCP:	10.61.13.224
Expiração do contrato de locação do ...	Wed Feb 19 12:42:49 2025
Transmissão BOOTP:	Desativado
Estado do endereço auto-atribuído:	Desativado
Endereço auto-atribuído:	

TCP/IPv6:

Endereço do local do link:	fe80::9e93:4eff:fea2:6ee3
Usar prefixo do router fornecido:	Ativado
Endereço global 1:	fd00:0:2:116:9e93:4eff:fea2:6ee3
Endereço global 2:	::
Endereço manual:	
Endereçamento DHCP:	Use o DHCP como direcionado por um r
Endereço DHCP:	
Gateway Padrão:	fe80::8afc:5dff:fe75:e282
DUID (Identificador exclusivo do protocol...	

Configurações de DNS:

Nome do host solicitado:	XR9C934EA26EE3
Nome do host verificado:	
Nome do domínio solicitado:	
Nome do domínio verificado:	
DNS de multidifusão:	Ativado
Liberar Locações de DHCP e Registros de...	Desativado
Servidor DNS Primário:	10.61.7.15
Preferir IPv6 DNS em vez de IPv4:	Ativado

Bonjour:

Nome da impressora Bonjour:	Xerox AltaLink C8230 Color MFP (A2.6...
HTTP:	Ativado
Forçar tráfego sobre Conexão Segura (H...	Sim
IPP:	Ativado

SNMP

SNMP v1/v2:	Ativado
SNMP v3:	Desativado

LPR/LPD:

Impressão IP bruta:	Ativado
---------------------	---------

LDAP

Endereço LDAP primário do Servidor 1 de ...	0 0 0.0.389
Raiz do diretório de busca do Servidor 1 d...	Translation Not Found
Conexão segura do Servidor 1 de LDAP (...	Desativado
Validar certificado de servidor (confiável, ...	Desativado

SMTP

Servidor SMTP:	10.61.10.8:25
Criptografia de Conexão (TLS):	Sem Criptografia
Validar Certificado de Servidor (TLS):	

Protocolos (cont.)

POP3	
Servidor POP3:	0.0.0.0:110
POP3 Conexão segura (TLS):	Desativado
Endereço de e-mail:	
NTP:	Desativado
Cliente FTP:	Ativado
Modo Cliente FTP:	Passivo
Serviços da Web no dispositivo:	Ativado

Aplicativos**Imprimindo**

Folha de identificação:	Ativado
Folhas de erro:	Ativado
Substituição de papel:	Ativado
Prioridade de Bandeja:	1 2 3 4 5
PostScript:	Instalado
Nível:	3
Versão:	3021.101
PCL	
Versão:	6
Nome da fonte:	Courier
Tabelas de cores personalizadas	Ativado
Etiqueta:	Não instalado
Fax:	Não instalado
Linha 1 do fax:	
Linha 2 do fax:	

Fax de servidor:

Protocolo do repositório:	Ativado
SMB:	SMB
Servidor do repositório:	0.0.0.0
Caminho de documentos do repositório:	

Digitalização de fluxos de trabalho:**E-mail:****Digitalizar para caixa postal:**

Ativado	Ativado
Capacidade de armazenamento (MB):	46924 MB
Armazenamento usado (MB):	2435 MB
Limpeza de pastas públicas:	Ativado
Limpeza de pastas criadas:	Ativado
Hora da limpeza:	Diário

Digitalizar para Home:**Digitalizar para:**

Serviços em nuvem	Ativado
Imprimir de:	Ativado
Trabalhos salvos para reimpressão:	Ativado
Imprimir de USB:	Ativado
Imprimir a partir de Caixa postal:	Desativado
Serviços em nuvem	Desativado

Contabilidade

Modo Contabilidade:	Nenhum
Contabilidade de rede:	Desativado

Segurança**Configuração da Autenticação**

Autenticação da IU da máquina:	Remotamente na Rede
Página inicial:	Desbloqueado
Trabalhos:	Desbloqueado
Dispositivo:	Desbloqueado
Autenticação do site do dispositivo:	Remotamente na Rede
Autorização:	Localmente no Dispositivo
Recuperação de e-mails de LDAP:	Ativado
Servidor de autenticação:	Kerberos
Xerox Secure Access:	Desativado
Registro de auditoria:	Ativado
IP Sec:	Desativado
Filtragem IP:	Desativado
Certificados de segurança	
Certificado da máquina:	Assinado
Certificados raiz instalados:	56
802.1x:	Desativado
Remoção de dados do trabalho:	
Programado:	Desativado
FIPS 140-3:	Desativado
TLS:	TLS 1.1 e TLS 1.2
Hash de TLS:	SHA-1, SHA-256 e acima
Controle Incorporado Trellix:	Segurança avançada

Dados comuns de usuário

Nome da máquina:	Xerox AltaLink C8230 Color MFP (A2:6...
Endereço IP:	10.61.16.79
Número de série da máquina:	ZRE674017
Linha 1 do fax:	
URL da máquina:	https://10.61.16.79
Data de ativação da máquina:	Aug 12, 2024 17:32:35
Impressões em preto:	3046
Impressões em cor:	2357
Total de impressões:	5403

Perfil da máquina

Tag de Recurso Xerox	
Tag de Recurso do Cliente	
Núm. Telef. do Atend. Técnico	
Número do atendimento ao cliente:	2e12e12e12
Número de telefone de fornecimento:	
Administrador do sistema:	Nome do administrador do sistema não conf...
Local da máquina:	local da máquina não configurado
Gerenciado por	
Servidor MB primário:	

Hardware da máquina

Placa de Fax:	Não instalado
Tamanho da Memória de Fax:	0 MB
Placa de interface externa:	ausente
Tamanho da RAM do dispositivo:	4096 MB
Tamanho do armazenamento do disposit...	usado=3297MB/total=256060MB (SSD)
Tamanho da Memória de EPC:	900 MB
Tipo de Mód. de Acab.:	Bandeja Coletora de Desl.
Perf. do Módulo de Acabamento	Nenhum
Placa do Módulo de Acabamento:	ausente
Kit de detecção de alimentação múlti...	Não instalado

Configuração geral

Serviços remotos:	Ativado
Download de software remoto:	Ativado
Hora de transm. dos serviços remotos:	19:00
Xerox Workplace Cloud	Ativado
Alertas de e-mail:	Desativado
Plano de serviço:	Vendido
Modo de impressão de faturamento:	Impressões A4
Região Geográfica	desconhecido
Relatório de configuração de inicial...	Ativado
Deslocamento GMT:	+05:30
Instalação de clone	Permitido (Apenas arquivos criptogra...
Permitir Envio de impressão de arquivos c...	Ativado
Compartilhamento de arquivo	Ativado
JBIG2	Sem perdas

Economia de energia

Reposu profundo:	Ativado
Modo de economia de energia:	Trabalho ativado
Temporizador do Modo Espera:	60 minutos
Desligamento automático:	Desativado

Sensor inteligente de proximidade

Despertar na chegada:	Ativado
Reposu na partida:	Desativado
Maximizar intervalo de detecção:	Desativado

Versões de software

Software do dispositivo:	122.038.005.03700
Versão do patch:	Nenhum
Controladora de rede:	122.038.03700
Firmware do painel de IU:	003.004.00000
Interface de usuário:	122.038.03700
Mecanismo de marcação:	030.045.000
Controladora de cópias:	122.038.03700
Alimentador de documentos:	023.026.000
Módulo de acabamento:	000.000.000
Fax:	000.000.000
SO:	127.005.03400
Scanner:	017.024.012
Atualização de software:	122.038.03700
Bandeja 2:	
Bandeja 3:	
Bandeja 4:	

Atualizações da máquina:

Última atualização bem-sucedida:	Permitido
Atualizações automáticas programadas:	Fevereiro 11, 2025 19:35:43
Hora de início da atualização automá...	Desativado
Servidor de atualização automática:	Diária
	0.0.0:21

Bandejas de material

Bandeja 1:	Normal, Branco and A4 (210 x 297 mm)
Bandeja 2:	Cartão brilhante carregado, Branco and A3...
Bandeja 3:	Normal, Branco and A4 (210 x 297 mm)
Bandeja 4:	Normal, Branco and A4 (210 x 297 mm)
Bandeja Manual:	Normal, Branco and x=41.54 inches, y=12.60

Conectividade

Fluxos de trabalho móveis

Impressão AirPrint:	Ativado
Descoberta de impressão Mopria:	Ativado
Digitalização do AirPrint/Mopria	Ativado
Autenticação	Desativado
Impressão universal:	Desativado
Status de registro de impressão univ...	Não Registrada

Conexões físicas

Configurações de USB	
Portas USB Tipo A	Tudo ativado
Porta USB Tipo B	Ativado
Tempo de espera de conexão	5 segundos
Com fio:	Ativado
Endereço MAC de Ethernet:	9c:93:4e:a2:6e:e3
Velocidade Ethernet/Configuração de Inter...	Aut@
Sem fio:	Desativado

Endereço MAC sem fio:	
Nome da rede (SSID):	
BSSID:	
Modo de segurança:	
Algoritmo de criptografia:	
Status:	
Wi-Fi Direct:	Ativado
Hardware sem fio:	Não instalado
Nome da Configuração Protegida de Wi-Fi ...	
Método de conexão:	
Prefixo do endereço de sub-rede:	
Ponto de acesso (SSID):	
Mostrar senha na tela de seleção por toqu...	
NFC:	Ativado
iBeacon (Bluetooth®) para descoberta de ...	Ativado
Hardware de iBeacon:	Não instalado
Endereço do dispositivo Bluetooth:	
Endereço IP de iBeacon:	

Protocolos

TCP/IPv4:

Endereço IP:	Ativado	10.61.16.79
Máscara de sub-rede:		255.255.255.0
Roteador/Gateway:		10.61.16.1
Endereçamento Automático:		DHCP
Servidor DHCP:		10.61.13.224
Expiração do contrato de locação do ...		Wed Feb 19 12:42:49 2025
Transmissão BOOTP:		Desativado
Estado do endereço auto-atribuído:		Ativado

TCP/IPv6:

Endereço do local do link:	Ativado	fe80::9e93:4eff:fea2:6ee3
Usar prefixo do router fornecido:		Ativado
Endereço global 1:		fd00:0:2:116:9e93:4eff:fea2:6ee3
Endereço global 2:		..
Endereço manual:		
Endereçamento DHCP:		Use o DHCP como direcionado por um r...
Endereço DHCP:		
Gateway Padrão:		fe80::8afc:5dff:fe75:e282
DUID (Identificador exclusivo do protocolo ...		

Configurações de DNS:

Nome do host solicitado:		XRX9C934EA26EE3
Nome do host verificado:		
Nome do domínio solicitado:		
Nome do domínio verificado:		
DNS de multidifusão:		Ativado
Liberar Locações de DHCP e Registros de...		Desativado
Servidor DNS Primário:		10.61.7.15
Servidor 1 DNS alternativo:		10.61.10.6
Servidor 2 DNS alternativo:		..
Tempo de espera de conexão DNS:		5
Anexar Domínio do dispositivo:		Ativado
Anexar Domínios pai:		Desativado
Lista de pesquisa de domínio de DNS		XEROXQA.COM
Preferir IPv6 DNS em vez de IPv4		Ativado

Opções instaladas

PS:	Instalado
-----	-----------

Protocolos (cont.)

Bonjour:	
Nome da impressora Bonjour:	Xerox AltaLink C8230 Color MFP (A2.6...)
HTTP:	Ativado
Número da porta:	80
Forçar tráfego sobre Conexão Segura (H...):	Sim
Número de Porta do HTTP Seguro:	443
Servidor proxy:	Manual
Endereço do servidor proxy:	10.177.8.91:8080
IPP:	Ativado
Modo IPP Seguro:	IPP e IPPS Seguro
Caminho de rede IPP:	http://10.61.16.79:631
SNMP	
SNMP v1/v2:	Ativado
SNMP v3:	Desativado
LPR/LPD:	
Nome da porta:	Ativado
Troca de PDL:	515
Substituição da folha de identificaç...:	Desativado
Impressão IP bruta:	
Número da porta 1:	Desativado
Bidirecional:	Desativado
Fim do tempo limite do trabalho:	300
Troca de PDL:	Desativado
LDAP	
Nome amigável do Servidor 1 de LDAP:	
Endereço LDAP primário do Servidor 1 de...:	0.0.0.0:389
Endereço LDAP alternativo do Servidor 1 ...:	0.0.0.0:389
Raiz do diretório de busca do Servidor 1 d...:	Translation Not Found
Conexão segura do Servidor 1 de LDAP (...):	Desativado
Validar certificado de servidor (confiável...):	Desativado
SMTP	
Servidor SMTP:	10.61.10.8:25
Criptografia de Conexão (TLS):	Sem Criptografia
Validar Certificado de Servidor (TLS):	
Tamanho máximo da mensagem (KB):	10240
Número de fragmentos:	1
Tamanho total do trabalho (KB):	300000
Limite de divisão de trabalhos:	Limite de página
Credenciais para e-mails automáticos:	Nenhum
Credenciais para usuários ocasionais:	Nenhum
SMTP Authentication Type:	Basic Auth with SMTP
POP3	
Servidor POP3:	0.0.0.0:110
POP3 Conexão segura (TLS):	Desativado
Endereço de e-mail:	
Recebimento de e-mail por POP3:	Desativado
Enviar confirmação na solicitação:	Ativado
Falha Rosto E-mails recebidos:	Ativado
NTP:	
Servidor primário:	Desativado
Servidor alternativo:	0.0.0.0:123
SLP:	
Cliente FTP:	Ativado
Modo Cliente FTP:	Passivo
Serviços da Web no dispositivo:	
Descoberta WS:	Ativado
Multidifusão de descoberta WS:	Ativado
Impressão WS:	Ativado
Digitalização WS:	Ativado
Serviços da Web	
Envio de cópia:	Ativado
Gerenciamento de certificado digital e Can...:	Ativado
Registro de atendimento técnico exte...:	Ativado
Limites de trabalho:	Ativado
Extensão de gerenciamento de trabalhos:	Ativado
Configuração do dispositivo:	Ativado
Envio de digitalização:	Ativado
Gerenciamento de fluxos de trabalho de dig...:	Ativado
Dados da sessão:	Ativado
Configuração da interface do usuário:	Ativado
Configuração de proxy EIP:	Ativado
Xerox Secure Access:	Desativado
Configuração de EIP SNMP:	Ativado
Envio de impressão:	Ativado
Ger. Modelo de Digitaliz.:	Ativado
Acesso do armazenamento de grande vo...:	Ativado
Acesso do leitor de cartão:	Ativado
Autenticação e configuração da contabil...:	Ativado
Exportar Registro de auditoria:	Ativado
Controle Incorporado Trellix:	Ativado

Aplicativos

Imprimindo

Folha de identificação:	Ativado
Trabalho inicial/do sistema:	Desativado
Excluir trabalhos retidos após:	3 Day(s) 0 Hour(s) 0 Minute(s)
Folhas de erro:	Ativado
Substituição de papel:	Ativado
Prioridade de Bandeja:	1,2,3,4,5
Cópias padrão:	1
Tipo do trabalho padrão:	Impressão de amostra
Tamanho do Papel Padrão:	x+8.50 inches, y=11.00 inches
Cor do papel padrão:	Branco
Impressão em 2 faces padrão:	2 Faces
Bandeja de saída padrão:	Bandeja principal
Cor de saída padrão:	Cor
Conjuntos alceados padrão:	Ativado
Grampeamento padrão:	Nenhum grampo
Deslocamento entre trabalhos:	Deslocar entre trabalhos
PostScript	Instalado
Nível:	3
Versão:	3021.101
Qualidade da imagem:	Padrão
PCL	
Versão:	6
Tamanho do espaçamento:	10.00
Tamanho do ponto:	12.00
Nome da fonte:	Courier
Linhas por página:	60
 Tabelas de cores personalizadas	
Etiqueta:	Ativado
	Não instalado
	Não instalado

Fax:

Linha 1 do fax:	
Linha 2 do fax:	
Fax de servidor:	
Folha de confirmação:	Ativado
Início programado:	Erros somente
Protocolo do repositório:	Desativado
Servidor do repositório:	SMB
Caminho de documentos do repositório:	0.0.0.0

Digitalização de fluxos de trabalho:

Folha de confirmação:	Ativado
Protocolo do repositório padrão:	Erros somente
Servidor do repositório padrão:	SMB
Caminho de documentos do repositório pad...:	0.0.0.0
Credenciais de login do Repositório ...:	Dispositivo
Protocolo do repositório alternativo 1:	SMB
Servidor do repositório alternativo 1:	0.0.0.0
Caminho de documentos do repositório alte...:	Dispositivo
Credenciais de login do repositório alterna...:	SMB
Protocolo do conjunto de fluxos de t...:	0.0.0.0
Servidor do conjunto de fluxos de tr...:	0.0.0.0
Caminho do conjunto de fluxos de tra...:	

E-mail:

Endereço De padrão:	Ativado
Falha de confirmação:	rathimeenas@xeroxqa.com
Auto-envio automático:	Erros somente
Segurança de e-mail:	Desativado
	Ativado

Digitalizar para caixa postal:

Exibir caixas postais por padrão:	Ativado
Capacidade de armazenamento (MB):	46924 MB
Armazenamento usado (MB):	2435 MB
Limpeza de pastas públicas:	Ativado
Limpeza de pastas criadas:	Ativado
Hora da limpeza:	Diária

Digitalizar para Home:

Nome amigável:	H
Nome do fluxo de trabalho:	k
Criar subdiretório automaticamente:	Ativado
Anexar Nome do Usuário ao caminho:	Ativado
Criar automaticamente diretório de nomes ...:	Ativado

Digitalizar para:

Serviços em nuvem:	Ativado
	Desativado
Imprimir de:	
Trabalhos salvos para reimpressão:	Ativado
Imprimir de USB:	Ativado
Imprimir a partir de Caixa postal:	Desativado
Serviços em nuvem:	Desativado

Contabilidade

Modo Contabilidade: Nenhum
 Contabilidade de rede: Desativado

Segurança**Configuração da Autenticação**

Autenticação da IU da máquina: Remotamente na Rede
 Página inicial: Desbloqueado
 Trabalhos: Desbloqueado
 Dispositivos: Desbloqueado
Autenticação do site do dispositivo: Remotamente na Rede
Autorização: Localmente no Dispositivo
Recuperação de e-mails de LDAP: Ativado

Servidor de autenticação:

Área primária de Kerberos: Kerberos
Endereço primário de Kerberos: 0.0.0.88
Área alternativa 1 de Kerberos:
Endereço alternativo 1 de Kerberos: 0.0.0.88
Domínio NT de SMB:
Domínio NT alternativo 1 de SMB:
Servidor da controladora do SmartCard: 0.0.0.443
Domínio da controladora do SmartCard:
URL OCSP do SmartCard:
Política de atualização do leitor de... Ativado
Versão do firmware do leitor de cartão:

Xerox Secure Access:

Servidor do Secure Access: Desativado
 0.0.0.443
Caminho do Secure Access:

Registro de auditoria:

IP Sec: Ativado
 Desativado

Filtragem IP:

Certificados de segurança

Certificado da máquina: Assinado
Certificados raiz instalados: 56

802.1x:

Remoção de dados do trabalho: Desativado
Programado: Mensal
Frequência programada:

FIPS 140-3:

TLS: Desativado
 TLS 1.1 e TLS 1.2

Hash de TLS: SHA-1, SHA-256 e acima
Controle Incorporado Trellix: Segurança avançada

Configuração de Serviço Extensível

Navegador de Terceira Geração: X3G_3.24.23_2405_011_01.00.00
Versão Widget: v1.3.17 c8 20140613
Versão Widget: v2.5.04 g9 20240123

Resumo de faturamento

Informações sobre o sistema

Nome da máquina: Xerox AltaLink C8230 Color MFP (A2:6..
Número de série da máquina: ZRE674017
Ligar impressões: 22

Versões de software
Software do dispositivo: 122.038.005.03700
Versão do patch: Nenhum
Controladora de rede: 122.038.03700
Firmware do painel de IU: 003.004.00000
Mecanismo de marcação: 030.045.000
Alimentador de originais: 023.026.000
Módulo de acabamento: 000.000.000
Fax: 000.000.000
Scanner: 017.024.012

Medidores de faturamento

Fax

Imagens de fax embutido enviadas: 0
Impressões de fax embutido: 0

Copiar

Impressões copiadas em preto: 1501
Impressões copiadas em cores: 748

Imprimir

Impressões impressas em preto: 1496
Impressões impressas em cores: 1610

Digitalizar

Imagens digitalizadas em rede enviadas: 633
Imagens de e-mail enviadas: 13

Total dos dispositivos

Impressões em preto e branco: 3046
Impressões em cores: 2359
Total de impressões: 5405

Papel comum: 4111
Transparência: 6
Pré-perfurado: 128
Alta gramatura: 2
Brilhante de alta gramatura: 2
Brilhante de alta gramatura (Face 2): 2
Envelope: 1
Personalizar: 1

Využití spotřebního materiálu

Informace o objednání spotřebního materiálu naleznete na adrese www.xerox.com/office/supplies

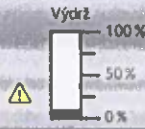
Spotřební materiál

1 Kazety s tonerem



Černá

Datum instalace: May 13, 2024
Objednat: 006R01746
Odhadovaný zbyvajicí počet stran: 500
(Podle průměrného pokrytí této kazety s tonerem: 0%)



Azurová

Datum instalace: May 13, 2024
Objednat: 006R01747
Odhadovaný zbyvajicí počet stran: 500
(Podle průměrného pokrytí této kazety s tonerem: 0%)



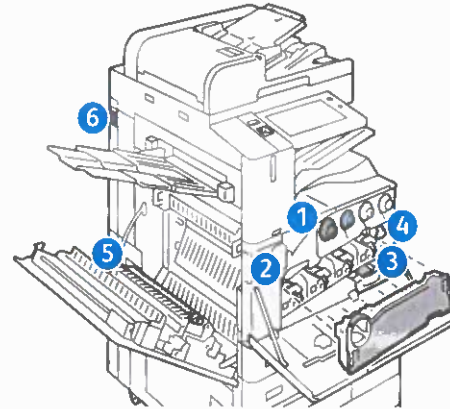
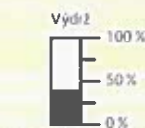
Purpurová

Datum instalace: May 13, 2024
Objednat: 006R01748
Odhadovaný zbyvajicí počet stran: 500
(Podle průměrného pokrytí této kazety s tonerem: 0%)



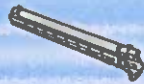
Žlutá

Datum instalace: May 13, 2024
Objednat: 006R01749
Odhadovaný zbyvajicí počet stran: 8000
(Podle průměrného pokrytí této kazety s tonerem: 0%)



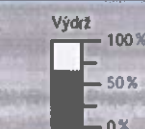
Položky běžné údržby

2 Tisková jednotka



Černá (R1)

Datum instalace: Feb 17, 2023
Objednat: 013R00681
Odhadovaný zbyvajicí počet stran: 121000
(Podle průměrné velikosti tiskové úlohy: 1 Strany)



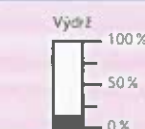
Azurová (R2)

Datum instalace: Sep 19, 2022
Objednat: 013R00681
Odhadovaný zbyvajicí počet stran: 54000
(Podle průměrné velikosti tiskové úlohy: 1 Strany)



Purpurová (R3)

Datum instalace: Nov 29, 2021
Objednat: 013R00681
Odhadovaný zbyvajicí počet stran: 25500
(Podle průměrné velikosti tiskové úlohy: 1 Strany)



Žlutá (R4)

Datum instalace: Jun 28, 2024
Objednat: 013R00681
Odhadovaný zbyvajicí počet stran: 152000
(Podle průměrné velikosti tiskové úlohy: 1 Strany)



3 Odpadní nádobka



Datum instalace: Aug 12, 2024
Objednat: 008R08101

Téměř plná

4 Čistič přenosového pásu



Datum instalace: Jan 28, 2025
Objednat: 001R00623
Odhadovaný zbyvajicí počet stran: 1000



5 Druhý přenosový válec



Datum instalace: Jan 29, 2025
Objednat: 008R08101
Odhadovaný zbyvajicí počet stran: 500



Common User Data

Machine Name: Xerox AltaLink C8230 Color MFP (A2.6...
 IP Address: 10.61.16.79
 Machine Serial Number: ZRE674017
 Fax Line1:
 Machine URL: https://10.61.16.79
 Machine Activation Date: Aug 12, 2024 17:32:35
 Black Impressions: 3043
 Color Impressions: 2348
 Total Impressions: 5391

Machine Profile

Xerox Asset Tag:
 Customer Asset Tag:
 Service Phone Number:
 Customer Support Number: 2e12e12e12
 Supplies Phone Number:
 System Administrator: System Administrator name not set
 Machine Location: machine location not set
Managed By
 Primary MB Server:

Machine Hardware

Fax Card: Not Present
 Fax Memory Size: 0 MB
 Foreign Interface Card: not present
 Device RAM Size: 4096 MB
 Device Storage Size: used=3284MB/total=256060MB (SSD)
 EPC Memory Size: 900 MB
 Finisher Type: Offsetting Catch Tray
 Finisher Punch: None
 Finisher Folder: not present
 Multi-feed Detection Kit: Not Installed

General Setup

Remote Services: Enabled
 Remote Software Download: Enabled
 Remote Services Trans. Time: 19:00
 Xerox Workplace Cloud: Enabled
 E-mail Alerts: Disabled
 Service Plan: Sold
 Billing Impression Mode: A4 Impressions
 Geographic Region: unknown
 GMT Offset: +05:30
 Cloning Installation: Allowed (Encrypted Files Only)
 File Sharing: Enabled
 JBIG2: Lossless
Energy Saver
 Deep-Sleep: Enabled
 Energy Saver Mode: Job Activated
Smart Proximity Sensor
 Wake on Arrival: Enabled
 Sleep on Departure: Disabled

Software Versions

Device Software: 122.038.005.03700
 Patch Version: None
 Network Controller: 122.038.03700
 UI Panel Firmware: 003.004.00000
 Marking Engine: 030.045.000
 Document Feeder: 023.026.000
 Finisher: 000.000.000
 Fax: 000.000.000
 Scanner: 017.024.012
Machine Upgrades:
 Last Successful Upgrade: February 11, 2025 19:35:43

Media Trays

Tray 1: Plain, White and A4 (210 x 297 mm)
 Tray 2: Glossy Cardstock Reloaded, White and A3
 Tray 3: Plain, White and A4 (210 x 297 mm)
 Tray 4: Plain, White and A4 (210 x 297 mm)
 Bypass Tray: Plain, White and x=41.54 inches, y=12.60 in.

Installed Options

PS: Installed

Connectivity

Mobile Workflows

AirPrint Printing: Enabled
 Mopria Printing: Enabled
 AirPrint / Mopria Scanning Authentication Required: Enabled
 Physical Connections: Disabled

USB Settings

USB Type A Ports: All Enabled
 USB Type B Port: Enabled

Wired:

Ethernet MAC Address: 9c:93:4e:a2:6e:e3
 Ethernet Speed/Duplex Setting: auto
 Disabled

Wireless:

Wireless MAC Address:
 Network Name (SSID):
 BSSID:
 Security Mode:
 Encryption Algorithm:
 Status:

Wi-Fi Direct:

Wireless Hardware: Not Installed
 Wi-Fi Protected Setup (WPS) Name:
 Access Point (SSID):
 Show Password on Device Touch Screen:

NFC:

iBeacon (Bluetooth®) for AirPrint Di...: Enabled
 iBeacon Hardware: Enabled
 Bluetooth Device Address: Not Installed
 iBeacon IP Address:

Protocols

TCP/IPV4:

IP Address: Enabled 10.61.16.79
 Subnet Mask: 255.255.255.0
 Router/Gateway: 10.61.16.1
 Automatic Addressing: DHCP
 DHCP Server: 10.61.13.224
 DHCP Lease Expiration: Wed Feb 19 12:42:49 2025
 BOOTP Broadcast: Disabled
 Self Assigned Address State: Enabled
 Self Assigned Address:

TCP/IPV6:

Link Local Address: Enabled fe80::9e93:4eff:fea2:6ee3
 Use Router Supplied Prefix: Enabled
 Stateless Global Address 1: Enabled fd00:0:2:116:9e93:4eff:fea2:6ee3
 Stateless Global Address 2: ::
 Manual Address:
 DHCP Addressing: Use DHCP as directed by a router
 DHCP Address: Enabled
 Default Gateway: fe80::8afc:5dff:fe75:e282
 DUID (DHCP Unique Identifier):

DNS Settings:

Requested Host Name: XRX9C934EA26EE3
 Verified Host Name:
 Requested Domain Name:
 Verified Domain Name:
 Multicast DNS: Enabled
 Release DHCP Leases and DNS Registrati...: Disabled
 Primary DNS Server: 10.61.7.15
 Prefer IPv6 DNS over IPv4: Enabled

Bonjour:

Bonjour Printer Name: Xerox AltaLink C8230 Color MFP (A2.6...
HTTP:
 Force Traffic over Secure Connection (H...: Enabled
 IPP: Yes
 Enabled

SNMP

SNMP v1/v2: Enabled
 SNMP v3: Disabled

LPR/LPD:

Raw IP Printing: Enabled
LDAP

LDAP Server 1 Primary LDAP Address: 0.0.0.0:389
 LDAP Server 1 Search Directory Root: Translation Not Found
 LDAP Server 1 Secure Connection (LDA...: Disabled
 LDAP Server 1 Validate Server Certificate...: Disabled

SMTP

SMTP Server: 10.61.10.8:25
 Connect Encryption (TLS): No Encryption
 Validate Server Certificate (TLS):

Protocols (cont.)

POP3	
POP3 Server:	0.0.0.110
POP3 Secure Connection (TLS):	Disabled
E-mail Address:	
NTP:	Disabled
FTP Client:	Enabled
FTP Client Mode:	Passive
Web Services on Device:	Enabled

Apps**Printing**

Banner Sheet:	Enabled
Error Sheets:	Enabled
Paper Substitution:	Enabled
Tray Priority:	1,2,3,4,5
PostScript	Installed
Level:	3
Version:	3021.101
PCL	
Version:	6
Font Name:	Courier
Custom Color Tables	Enabled
Label:	Not Installed

Fax:

Fax Line1:	Not Present
Fax Line2:	

Server Fax:

Repository Protocol:	Enabled
Repository Server:	SMB
Repository Document Path:	0.0.0.0

Workflow Scanning:

	Enabled
--	---------

Email:

	Enabled
--	---------

Scan to Mailbox:

Storage Capacity (MB):	Enabled
Storage Used (MB):	46924 MB
Cleanup of Public Folders:	2435 MB
Cleanup of Created Folders:	Enabled
Cleanup Time:	Enabled
	Daily

Scan to Home:

	Enabled
--	---------

Scan To:

Cloud Services:	Enabled
-----------------	---------

Print From:

Cloud Services:	Disabled
Saved Jobs for Reprint:	Enabled
Print From USB:	Enabled
Print From MailBox:	Disabled
Cloud Services:	Disabled

Accounting

Accounting Mode:	None
Network Accounting:	Disabled

Security**Authentication Configuration**

Machine UI Authentication:	Remotely on the Network
Home:	Unlocked
Jobs:	Unlocked
Device:	Unlocked
Device Website Authentication:	Remotely on the Network
Authorization:	Locally on the Device
Retrieve E-mail from LDAP:	Enabled

Authentication Server:

	Kerberos
--	----------

Xerox Secure Access:

	Disabled
--	----------

Audit Log:

	Enabled
--	---------

IP Sec:

	Disabled
--	----------

IP Filtering:

	Disabled
--	----------

Security Certificates

Machine Certificate:	Signed
----------------------	--------

802.1x:

Root Certificates Installed:	56
	Disabled

Job Data Removal:

Scheduled:	Disabled
------------	----------

FIPS 140-3:

	Disabled
--	----------

TLS:

TLS Hash:	TLS 1.1 and TLS 1.2
	SHA-1, SHA-256 and above

Trellix Embedded Control:

	Enhanced Security
--	-------------------

Common User Data

Machine Name: Xerox AltaLink C8230 Color MFP (A2.6...
 IP Address: 10.61.16.79
 Machine Serial Number: ZRE674017
 Fax Line1:
 Machine URL: https://10.61.16.79
 Machine Activation Date: Aug 12, 2024 17:32:35
 Black Impressions: 3043
 Color Impressions: 2348
 Total Impressions: 5391

Machine Profile

Xerox Asset Tag:
 Customer Asset Tag:
 Service Phone Number:
 Customer Support Number: 2e12e12e12
 Supplies Phone Number:
 System Administrator: System Administrator name not set
 Machine Location: machine location not set
Managed By
 Primary MB Server:

Machine Hardware

Fax Card: Not Present
 Fax Memory Size: 0 MB
 Foreign Interface Card: not present
 Device RAM Size: 4096 MB
 Device Storage Size: used=3284MB/total=0MB (SSD)
 EPC Memory Size: 900 MB
 Finisher Type: Offsetting Catch Tray
 Finisher Punch: None
 Finisher Folder: not present
 Multi-feed Detection Kit: Not Installed

General Setup

Remote Services: Enabled
 Remote Software Download: Enabled
 Remote Services Trans. Time: 19:00
 Xerox Workplace Cloud: Enabled
 E-mail Alerts: Disabled
 Service Plan: Sold
 Billing Impression Mode: A4 Impressions
 Geographic Region: unknown
 Startup Config Report: Enabled
 GMT Offset: +05:30
 Cloning Installation: Allowed (Encrypted Files Only)
 Allow Print Submission of Clone Files: Enabled
 File Sharing: Enabled
 JBIG2: Lossless

Energy Saver

Deep Sleep: Enabled
 Energy Saver Mode: Job Activated
 Sleep Mode Timer: 60 minutes
 Auto-Off: Disabled

Smart Proximity Sensor

Wake on Arrival: Enabled
 Sleep on Departure: Disabled
 Maximize Detection Range: Disabled

Software Versions

Device Software: 122.038.005.03700
 Patch Version: None
 Network Controller: 122.038.03700
 UI Panel Firmware: 003.004.00000
 User Interface: 122.038.03700
 Marking Engine: 030.045.000
 Copy Controller: 122.038.03700
 Document Feeder: 023.026.000
 Finisher: 000.000.000
 Fax: 000.000.000
 OS: 122.005.03400
 Scanner: 017.024.012
 Software Upgrade: 122.038.03700
 Tray 2:
 Tray 3:
 Tray 4:

Machine Upgrades:

Last Successful Upgrade: February 11, 2025 19:35:43
 Scheduled Auto Upgrades: Disabled
 Auto Upgrade Start Time: Daily
 Auto Upgrade Server: 0.0.0.21

Media Trays

Tray 1: Plain, White and A4 (210 x 297 mm)
 Tray 2: Glossy Cardstock Reloaded, White and A3
 Tray 3: Plain, White and A4 (210 x 297 mm)
 Tray 4: Plain, White and A4 (210 x 297 mm)
 Bypass Tray: Plain, White and x=41.54 inches, y=12.60 in.

Connectivity

Mobile Workflows

AirPrint Printing: Enabled
 Mopria Printing: Enabled
 AirPrint / Mopria Scanning: Enabled
 Authentication Required: Disabled
 Universal Print: Disabled
 Universal Print Registration Status: Not Registered

Physical Connections

USB Settings
 USB Type A Ports: All Enabled
 USB Type B Port: Enabled
 Connection Timeout: 5 seconds

Wired:

Ethernet MAC Address: 9c934ea26ee3
 Ethernet Speed/Duplex Setting: auto

Wireless:

Wireless MAC Address:
 Network Name (SSID):
 BSSID:
 Security Mode:
 Encryption Algorithm:
 Status: Disabled

Wi-Fi Direct:

Wireless Hardware: Enabled
 Not Installed

Wi-Fi Protected Setup (WPS) Name:

Connection Method:
 Subnet Prefix Address:
 Access Point (SSID):
 Show Password on Device Touch Screen:

NFC:

iBeacon (Bluetooth®) for AirPrint Di...: Enabled
 iBeacon Hardware: Enabled
 Bluetooth Device Address: Not Installed
 iBeacon IP Address:

Protocols

TCP/IPV4:

IP Address: Enabled 10.61.16.79
 Subnet Mask: 255.255.255.0
 Router/Gateway: 10.61.16.1
 Automatic Addressing: DHCP
 DHCP Server: 10.61.13.224
 DHCP Lease Expiration: Wed Feb 19 12:42:49 2025
 BOOTP Broadcast: Disabled
 Self Assigned Address State: Enabled
 Self Assigned Address:

TCP/IPV6:

Link Local Address: Enabled fe80:9e93:4eff:fea2:6ee3
 Use Router Supplied Prefix: Enabled
 Stateless Global Address 1: Enabled fd00:0:2116:9e93:4eff:fea2:6ee3
 Stateless Global Address 2:
 Manual Address:
 DHCP Addressing: Use DHCP as directed by a router
 DHCP Address:
 Default Gateway: fe80:8aff:5dff:fe75:e282

DUID (DHCP Unique Identifier):

DNS Settings:

Requested Host Name: XRX9C934EA26EE3
 Verified Host Name:
 Requested Domain Name:
 Verified Domain Name:
 Multicast DNS: Enabled
 Release DHCP Leases and DNS Registrati...: Disabled
 Primary DNS Server: 10.61.7.15
 Alternate DNS Server 1: 10.61.10.6
 Alternate DNS Server 2:
 DNS Connection Timeout: 5
 Append Device Domain: Enabled
 Append Parent Domains: Disabled
 DNS Domain Search List: XEROXQA.COM
 Prefer IPv6 DNS over IPv4: Enabled

Installed Options

PS: Installed

Protocols (cont.)

Bonjour:
 Bonjour Printer Name: Xerox AltaLink C8230 Color MFP (A2.6)
 HTTP: Enabled
 Port Number: 80
 Force Traffic over Secure Connection (H...): Yes
 Secure HTTP Port Number: 443
 Proxy Server: Manual
 Proxy Server Address: 10.177.8.91:8080
 IPP: Enabled
 Secure IPP Mode: IPP and Secure IPPS
 IPP Network Path: http://10.61.16.79:631

SNMP
 SNMP v1/v2: Enabled
 SNMP v3: Disabled

LPR/LPD:
 Port Number: Enabled
 515
 PDL Switching: Disabled
 PDL Banner Override: Disabled

Raw IP Printing
 Port Number 1: Enabled
 9100
 Bidirectional: Disabled
 End of Job Timeout: 300
 PDL Switching: Disabled

LDAP
 LDAP Server 1 Friendly Name:
 LDAP Server 1 Primary LDAP Address: 0.0.0.0:389
 LDAP Server 1 Alternate LDAP Address: 0.0.0.0:389
 LDAP Server 1 Search Directory Root: Translation Not Found
 LDAP Server 1 Secure Connection (LDA...): Disabled
 LDAP Server 1 Validate Server Certificate: Disabled

SMTP
 SMTP Server: 10.61.10.8:25
 Connect Encryption (TLS): No Encryption
 Validate Server Certificate (TLS):
 Max Message Size (KB): 10240
 Number of Fragments: 1
 Total Job Size (KB): 300000
 Job Splitting Boundary: Page Boundary
 Credentials for Auto E-mails: None
 Credentials for Walkup User: None
 SMTP Authentication Type: Basic Auth with SMTP

POP3
 POP3 Server: 0.0.0.0:110
 POP3 Secure Connection (TLS): Disabled
 E-mail Address:
 Receipt of E-mail via POP3: Disabled
 Send Confirm on Request: Enabled
 Incoming E-mail cover sheet: Enabled

NTP:
 Primary Server: Disabled
 0.0.0.0:123
 Alternate Server: 0.0.0.0:123

SLP:
 Disabled
 Enabled

FTP Client:
 FTP Client Mode: Passive
 Enabled

Web Services on Device:
 WS-Discovery: Enabled
 WS-Discovery Multicast: Enabled
 WS-Print: Enabled
 WS-Scan: Enabled

Web Services
 Copy Submission: Enabled
 Digital Certificate Management and Securi...: Enabled
 Extensible Service Registration: Enabled
 Job Limits: Enabled
 Job Management Extension: Enabled
 Device Configuration: Enabled
 Scan Submission: Enabled
 Scan Workflow Management: Enabled
 Session Data: Enabled
 User Interface Configuration: Enabled
 EIP Proxy Configuration: Enabled
 Xerox Secure Access: Disabled
 EIP SNMP Configuration: Enabled
 Print Submission: Enabled
 Scan Template Mgmt: Enabled
 Mass Storage Access: Enabled
 Card Reader Access: Enabled
 Authentication & Accounting Configur...: Enabled
 Export Audit Log: Enabled
 Trellix Embedded Control: Enabled

Apps

Printing

Banner Sheet: Enabled
 Sys/Start Job: Disabled
 Delete Held Jobs After: 3 Day(s) 0 Hour(s) 0 Minute(s)
 Error Sheets: Enabled
 Paper Substitution: Enabled
 Tray Priority: 1,2,3,4,5
 Default Copies: 1
 Default Job Type: Normal Print
 Default Paper Size: x=8.50 inches, y=11.00 inches
 Default Paper Color: White
 Default 2 Sided Printing: 2 Sided
 Default Output Tray: Main Tray
 Default Output Color: Color
 Default Collated Sets: Enabled
 Default Stapling: Not Available
 Offsetting Between Jobs: Offset Between Jobs
 PostScript: Installed
 Level: 3
 Version: J021.101
 Image Quality: Standard

PCL
 Version: 6
 Pitch Size: 10.00
 Point Size: 12.00
 Font Name: Courier
 Lines Per Page: 60
 Custom Color Tables: Enabled
 Label: Not Installed

Fax:

Fax Line1:
 Fax Line2:
Server Fax: Enabled
 Confirmation Sheet: Errors Only
 Delay Start: Disabled
 Repository Protocol: SMB
 Repository Server: 0.0.0.0
 Repository Document Path:

Workflow Scanning:

Confirmation Sheet: Enabled
 Errors Only
 SMB
 0.0.0.0
 Default Repository Protocol:
 Default Repository Server:
 Default Repository Document Path:
 Default Repository Login Credentials: Device
 SMB
 0.0.0.0
 Alt1 Repository Protocol:
 Alt1 Repository Server: 0.0.0.0
 Alt1 Repository Document Path:
 Alt1 Repository Login Credentials: Device
 SMB
 0.0.0.0
 Workflow Pool Protocol:
 Workflow Pool Server:
 Workflow Pool Path:

Email:

Default From Address: Enabled
 Confirmation Sheet: rathimeenas@xeroxqa.com
 Errors Only
 Auto Send to Self: Disabled
 E-mail Security: Enabled

Scan to Mailbox:

View Mailboxes by Default: Enabled
 Storage Capacity (MB): 46924 MB
 Storage Used (MB): 2435 MB
 Cleanup of Public Folders: Enabled
 Cleanup of Created Folders: Enabled
 Cleanup Time: Daily

Scan to Home:

Friendly Name: H
 Workflow Name: k
 Auto Create Subdir: Enabled
 Append User Name to Path: Enabled
 Auto Create User Name Dir: Enabled

Scan To:

Cloud Services: Enabled
Print From: Enabled
 Saved Jobs for Reprint: Enabled
 Print From USB: Enabled
 Print From Mailbox: Disabled
 Cloud Services: Disabled

Accounting

Accounting Mode: None
 Network Accounting: Disabled

Security**Authentication Configuration**

Machine UI Authentication: Remotely on the Network
 Home: Unlocked
 Jobs: Unlocked
 Device: Unlocked
Device Website Authentication: Remotely on the Network
 Authorization: Locally on the Device
 Retrieve E-mail from LDAP: Enabled

Authentication Server:

Kerberos Primary Realm: Kerberos
 Kerberos Primary Address: 0.0.0.88
 Kerberos Alt 1 Realm: 0.0.0.88
 Kerberos Alt 1 Address: 0.0.0.88
 SMB NT Domain: 0.0.0.443
 Smartcard Ctrl Server: 0.0.0.443
 Smartcard Ctrl Domain:
 SmartCard OCSP URL:
 Card Reader Upgrade Policy: Enabled
 Card Reader Firmware Version:

Xerox Secure Access:

Secure Access Server: Disabled
 Secure Access Server: 0.0.0.443
 Secure Access Path:

Audit Log:

Enabled
 IP Sec: Disabled
 IP Filtering: Disabled

Security Certificates

Machine Certificate: Signed
 Root Certificates Installed: 56
 802.1x: Disabled

Job Data Removal:

Scheduled: Disabled
 Scheduled Frequency: Monthly
 FIPS 140-3: Disabled

TLS:

TLS Hash: TLS 1.1 and TLS 1.2
 SHA-1, SHA-256 and above
 Trellix Embedded Control: Enhanced Security

Extensible Service Setup

Third Generation Browser: X3G_3.24.23_240.5_011_01.00.00
 Widget Version: v1.3.17 c8 20140613
 Widget Version: v2.5.04 g9 20240123

Souhrn účtování

Informace o systému

Název přístroje:	Xerox AltaLink C8230 Color MFP (A2:6...	Verze softwaru	
Výrobní číslo přístroje:	ZRE674017	Software zařízení:	122.038.005.03700
Počet otisků od zapnutí:	8	Verze opravy:	None
		Síťový ovladač:	122.038.03700
		Firmware pro panel uživatelského rozhraní:	003.004.00000
		Tiskový stroj:	030.045.000
		Podavač předloh:	023.026.000
		Finišer:	000.000.000
		Fax:	000.000.000
		Skener:	017.024.012

Účtovací měřidla

Fax		Obyčejný papír:	4106
Počet odeslaných obrazů zabudovaného faxu:	0	Fólie:	6
Počet otisků zabudovaného faxu:	0	Děrovaný:	128
		Těžší gramáž:	2
Kopie		Lesklý těžší gramáže:	2
Černobílé kopie:	1501	Lesklý těžší gramáže znovu vložený:	2
Barevně zkopírované strany:	748	Obálka:	1
		Uživatelský:	1
Tisk			
Černě vytištěné výtisky:	1493		
Vytištěné barevné strany:	1599		
Snímání			
Odeslané obrazy snímané přes síť:	633		
Obrazy odeslané e-mailem:	13		
Celkem za zařízení			
Černých stran:	3043		
Barevných stran:	2348		
Celkem stran:	5391		

