

Dati utente comuni

Nome macchina:	Xerox VersaLink C415 Color MFP (46:2...
Indirizzo IP:	10.61.16.62
Numero di serie macchina:	YQC293082
Linea fax 1:	
URL macchina:	https://10.61.16.62
Data di attivazione macchina:	Jul 18, 2024 17:05:04
Impressioni nero:	774
Impressioni colore:	3373
Totale impressioni:	4147

Profilo macchina

Targhetta parte Xerox	
Targhetta parte cliente	
Numero di telefono assistenza:	
Numero assistenza clienti:	
Numero di telefono materiali di cons...	
Amministratore di sistema:	Nome amministratore di sistema non L...
Posizione macchina:	Posizione macchina non impostata

Gestito da

Server MB primario:

Hardware macchina

Scheda fax:	Assente
Dimensioni memoria FAX:	0 MB
Scheda interfaccia esterna:	non presente
Dimensioni RAM dispositivo:	1984 MB
Spazio di archiviazione dispositivo:	usato=2798MB/totale=14004MB (eMMC)
Dimensioni memoria EPC:	187 MB
Kit di produttività:	Non installato
Tipo di staz. di finitura:	Vassoio semplice
Perforatrice staz. di finitura	No
Piegatrice della stazione di finitura:	non presente
Kit di rilevamento alimentazione mul...	Non installata

Impostazione generale

Servizi remoti:	Abilitato/a
Download software remoto:	Abilitato/a
Tempo trasmis. Servizi Ora:	14:05
Xerox Workplace Cloud	Disabilitato/a
Avvisi e-mail:	Disabilitato/a
Piano di assistenza:	Monitorato
Regione geografica	Sconosciuto
Sfalsamento GMT:	+05:30
Installazione clonazione	Consentito (solo file crittografati)
Condivisione file	Abilitato/a
JBIG2	Senza perdita di dati

Risparmio energetico

Economizzatore:	Abilitato/a
Modo risparmio energetico:	Attivato dal lavoro

Sensore di prossimità intelli...

Riattiva all'avvicinamento:	Non disponibile
Sospendi all'allontanamento:	

Versioni software

Software dispositivo:	122.028.004.32300
Versione patch:	No
Controller di rete:	122.028.32300
Firmware pannello I/U:	6.2
Motore di contrassegno:	230.314
Alimentatore automatico:	230.314
Stazione di finitura:	000.000.000
Fax:	000.000.000
Scanner:	230.314
Aggiornamenti macchina:	Consentita
Ultimo aggiornamento riuscito:	Novembre 20, 2024 13:08:42

Vassoi carta

Vassoio 1:	Standard, Bianco and A4 (210 x 297 mm)
Alimentatore manuale:	Standard, Bianco and A4 (210 x 297 mm)

Opzioni installate

PS:	Installato
-----	------------

Connettività**Flussi di lavoro mobili**

Stampa AirPrint:	Abilitato/a
Rilevamento stampa Mopria:	Abilitato/a
Scansione AirPrint/Mopria	Abilitato/a
Autenticazione	Disabilitato/a

Connessione fisica

Impostazioni USB	
Porte USB di tipo A	Tutti abilitati
Porta USB Tipo B	Abilitato/a
Cablato:	Abilitato/a
Indirizzo MAC Ethernet:	78:8c:77:46:20:25
Impostazione speed/duplex Ethernet:	Impost. autom.
Wireless:	Disabilitato/a

Indirizzo MAC wireless:	
Nome rete (SSID):	
BSSID:	
Modo sicurezza:	
Algoritmo di crittografia:	
Stato:	
Wi-Fi Direct:	Abilitato/a
Hardware wireless:	Non installata
Nome WPS (Wi-Fi Protected Setup):	
Punto di accesso (SSID):	
Mostra password sullo schermo sensibile d...	
NFC:	Abilitato/a
iBeacon (Bluetooth®) per l'individuazione...	Abilitato/a
Hardware iBeacon:	Non installato
Indirizzo dispositivo Bluetooth:	
Indirizzo IP iBeacon:	

Protocolli**TCP/IPv4:**

Indirizzo IP:	10.61.16.62
Subnet mask:	255.255.255.0
Router/gateway:	10.61.16.1
Indirizzamento automatico:	DHCP
Server DHCP:	10.61.13.224
Scadenza lease DHCP:	Fri Nov 29 15:56:09 2024
Broadcast BOOTP:	Disabilitato/a
Stato indirizzi autoassegnati:	Abilitato/a
Indirizzo autoassegnato:	

TCP/IPv6:

Indirizzo locale rispetto al collega...	Abilitato/a
Usa prefisso router fornito:	fe80::7a8c:77ff:fe46:2025
Indirizzo globale stateless 1:	Abilitato/a
Indirizzo globale stateless 2:	fd00:0:2:116:7a8c:77ff:fe46:2025
Indirizzo manuale:	::

Creazione indirizzi DHCP:

Indirizzo DHCP:	Utilizza DHCP in base alle istruzioni del r...
Gateway di default:	fe80::8afc:5dff:fe75:e282

DUID (Identificativo univoco DHCP):

DUID:	XRX788C77462025
-------	-----------------

Impostazioni DNS:

Nome host obbligatorio:	
Nome host verificato:	
Nome dominio obbligatorio:	
Nome dominio verificato:	
DNS Multicast:	Abilitato/a
Rilascio registrazioni DNS e lease D...	Disabilitato/a
Server DNS primario:	10.61.7.15
Preferisci indirizzo DNS IPv6 rispetto a I...	Abilitato/a

Bonjour:

Nome stampante Bonjour:	Xerox VersaLink C415 Color MFP (46:2...
HTTP:	Abilitato/a
Forza traffico sulla connessione protetta...	Si
IPP	Abilitato/a

SNMP

SNMP v1/v2:	Abilitato/a
SNMP v3:	Disabilitato/a

LPR/LPD:

Stampa IP semplice:	Abilitato/a
---------------------	-------------

LDAP

Server LDAP 1 - Indirizzo LDAP prima...	0.0.0.0:389
Server LDAP 1 - Directory principale di ric...	
Server LDAP 1 - Connessione protetta (L...	Disabilitato/a
Server LDAP 1 - Convalida certificato serv...	Disabilitato/a

SMTP

Server SMTP:	0.0.0.0:25
Crittografia connessione (TLS):	Nessuna crittografia
Convalida certificato server (TLS):	

Protocolli (cont.)

POP3	
Server POP3:	0.0.0.0:110
Connessione protetta POP3 (TLS):	Disabilitato/a
Indirizzo e-mail:	
NTP:	Disabilitato/a
Client FTP:	Abilitato/a
Modo Client FTP:	Passivo
Servizi Web sul dispositivo:	Abilitato/a

App

Stampa

Foglio di identificazione:	Disabilitato/a
Fogli di errore:	Abilitato/a
Sostituzione carta:	Abilitato/a
Priorità vassoio:	1,5
Modo Contrassegno di archiviazione	No
PostScript	Installato
Livello:	3
Versione:	3021.101
PCL	
Versione:	6
Nome font:	Courier
Tabelle colori personalizzate	Abilitato/a
Etichetta:	Non installata
Fax:	Assente

Linea fax 1:	
Linea fax 2:	
Fax server:	Abilitato/a
Protocollo archivio:	FTP
Server archivio:	0.0.0.0
Percorso archivio documenti:	

Scansione flusso di lavoro:

	Abilitato/a
--	-------------

E-mail:

	Abilitato/a
--	-------------

Scansione su mailbox:

	Abilitato/Visualizzato
--	------------------------

Capacità archivio (MB):	672 MB
-------------------------	--------

Archivio usato (MB):	49 MB
----------------------	-------

Pulizia cartelle pubbliche:	Abilitato/a
-----------------------------	-------------

Pulizia cartelle create:	Abilitato/a
--------------------------	-------------

Ora pulizia:	Ogni giorno
--------------	-------------

Scansione su home:

	Disabilitato/a
--	----------------

Scansione su:

	Abilitato/a
--	-------------

Servizi cloud:	Disabilitato/a
----------------	----------------

Stampa da:

	Abilitato/a
--	-------------

Lavori salvati per ristampa:	Abilitato/a
------------------------------	-------------

Stampa da USB:	Abilitato/a
----------------	-------------

Stampa da mailbox:	Disabilitato/a
--------------------	----------------

Servizi cloud:	Disabilitato/a
----------------	----------------

Contabilità

Modalità di contabilità:	No
--------------------------	----

Contabilità di rete:	Disabilitato/a
----------------------	----------------

Protezione

Configurazione autenticazione

Autenticazione IU macchina:	Localmente sul dispositivo
------------------------------------	----------------------------

Casa:	Non bloccato
-------	--------------

Lavoro:	Non bloccato
---------	--------------

Dispositivo:	Non bloccato
--------------	--------------

Autenticazione sito Web del disposit...	Localmente sul dispositivo
---	----------------------------

Autorizzazione:	Localmente sul dispositivo
-----------------	----------------------------

Recupero e-mail da LDAP:	Abilitato/a
--------------------------	-------------

Server di autenticazione:

	Kerberos
--	----------

Xerox Secure Access:

	Disabilitato/a
--	----------------

Registro di controllo:

	Abilitato/a
--	-------------

IPsec:

	Disabilitato/a
--	----------------

Filtro IP:

	Disabilitato/a
--	----------------

Certificati di protezione

Certificato macchina:	Firmato
-----------------------	---------

Certificati radice installati:	56
--------------------------------	----

802.1x:

	Disabilitato/a
--	----------------

Rimozione dati lavoro:

Programmata:	Disabilitato/a
--------------	----------------

FIPS 140-3:

	Disabilitato/a
--	----------------

TLS:

	TLS 1.1 e TLS 1.2
--	-------------------

Hash TLS:	SHA-1, SHA-256 e superiore
-----------	----------------------------

Trellix Embedded Control:

	Disabilitato/a
--	----------------

Dati utente comuni

Nome macchina:	Xerox VersaLink C415 Color MFP (46;2...
Indirizzo IP:	10.61.16.62
Numero di serie macchina:	YCQ293082
Linea fax 1:	
URL macchina:	https://10.61.16.62
Data di attivazione macchina:	Jul 18, 2024 17:05:04
Impressioni nero:	775
Impressioni colore:	3374
Totale impressioni:	4149

Profilo macchina

Targhetta parte Xerox	
Targhetta parte cliente	
Numero di telefono assistenza:	
Numero assistenza clienti:	
Numero di telefono materiali di cons...	
Amministratore di sistema:	Nome amministratore di sistema non i...
Posizione macchina:	Posizione macchina non impostata
Gestito da	
Server MB primario:	

Hardware macchina

Scheda fax:	Assente
Dimensioni memoria FAX:	0 MB
Scheda interfaccia esterna:	non presente
Dimensioni RAM dispositiv@:	1984 MB
Spazio di archiviazione dispositivo:	usato=3036MB/totale=14004MB (eMMC)
Dimensioni memoria EPC:	187 MB
Kit di produttività:	Non installata
Tipo di stoz. di finitura:	Vassoio semplice
Perforatrice staz. di finitura	No
Piegatrice della stazione di finitura:	non presente
Kit di rilevamento alimentazione mul...	Non installata

Impostazione generale

Servizi remoti:	Abilitato/a
Download software remota:	Abilitato/a
Tempo trasmis. Servizi Ora:	14:05
Xerox Workplace Cloud	Disabilitato/a
Avvisi e-mail:	Disabilitato/a
Piano di assistenza:	Monitorato
Regione geografica	Sconosciuto
Report config. avvio:	Disabilitato/a
Sfalsamento GMT:	+05:30
Installazione clonazione	Consentita (solo file crittografati)
Consenti invio alla stampa dei file di clona...	Abilitato/a
Condivisione file	Abilitato/a
JBIG2	Senza perdita di dati

Risparmio energetico

Economizzatore:	Abilitato/a
Modo risparmio energetico:	Attivato dal lavoro
Timer modalità risp. aliment.:	120 minuti
Spegnimento automatico:	Disabilitato/a

Versioni software

Software dispositivo:	122.028.004.32300
Versione patch:	No
Controller di rete:	122.028.32300
Firmware pannello IU:	6.2
Interfaccia utente:	122.028.32300
Motore di contrassegno:	230.314
Controller copia:	122.028.32300
Alimentatore automatico:	230.314
Stazione di finitura:	000.000.000
Fax:	000.000.000
OS:	230.314
Scanner:	230.314
Aggiornamento software:	005.007
Aggiornamento software ALTBOOT:	005.007
Aggiornamenti macchina:	Consentita
Ultimo aggiornamento riuscito:	Novembre 20, 2024 13:08:42
Aggiornamenti automatici programmati:	Disabilitato/a
Ora di avvio aggiornamento automatico:	Ogni giorno
Server aggiornamento automatico:	0.0.0.0.21

Vassoi carta

Vassoio 1:	Standard, Bianco and A4 (210 x 297 mm)
Alimentatore manuale:	Standard, Bianco and A4 (210 x 297 mm)

Connettività

Flussi di lavoro mobili

Stampa AirPrint:	Abilitato/a
Rilevamento stampa Mopria:	Abilitato/a
Scansione AirPrint/Mopria	Abilitato/a
Autenticazione	Disabilitato/a
Stampa universale:	Disabilitato/a
Stato di registrazione stampa univer...	Non registrato

Connessione fisica

Impostazioni USB	Tutti abilitati
Porte USB di tipo A	Abilitato/a
Porta USB Tipo B	5 secondi
Connection Timeout	Abilitato/a
Cablato:	78.8c:77:46:20:25
Indirizzo MAC Ethernet:	Impost. autom.
Impostazione speed/duplex Ethernet:	Disabilitato/a

Wireless:

Indirizzo MAC wireless:	
Nome rete (SSID):	
BSSID:	
Modo sicurezza:	
Algoritmo di crittografia:	
Stato:	
Wi-Fi Direct:	Abilitato/a
Hardware wireless:	Non installata
Nome WPS (Wi-Fi Protected Setup):	
Metodo di connessione:	
Indirizzo prefisso subnet:	
Punto di accesso (SSID):	
Mostra password sullo schermo sensibile d...	
NFC:	Abilitato/a
iBeacon (Bluetooth®) per l'individuazione...	Abilitato/a
Hardware iBeacon:	Non installata
Indirizzo dispositivo Bluetooth:	
Indirizzo IP iBeacon:	

Protocolli

TCP/IPv4:

Indirizzo IP:	Abilitato/a	10.61.16.62
Subnet mask:		255.255.255.0
Router/gateway:		10.61.16.1
Indirizzamento automatico:		DHCP
Server DHCP:		10.61.13.224
Scadenza lease DHCP:		Fri Nov 29 15:56:09 2024
Broadcast BOOTP:		Disabilitato/a
Stato indirizzi autoassegnati:		Abilitato/a
Indirizzo autoassegnato:		

TCP/IPv6:

Indirizzo locale rispetto al collega...	Abilitato/a	fe80::7a8c:77ff:fe46:2025
Usa prefisso router fornito:	Abilitato/a	fd00:0:2:116:7a8c:77ff:fe46:2025
Indirizzo globale stateless 1:		::
Indirizzo globale stateless 2:		
Indirizzo manuale:		
Creazione indirizzi DHCP:		Utilizza DHCP in base alle istruzioni del r...
Indirizzo DHCP:		
Gateway di default:		fe80::8afc:5dff:fe75:e282
DUID (Identificativo univoco DHCP):		

Impostazioni DNS:

Nome host obbligatorio:		XRX788C77462025
Nome host verificato:		
Nome dominio obbligatorio:		
Nome dominio verificato:		
DNS Multicast:	Abilitato/a	
Rilascio registrazioni DNS e lease D...	Disabilitato/a	
Server DNS primario:		10.61.7.15
Primo server DNS alternativo:		10.61.10.6
Secondo server DNS alternativo:		::
Timeout connessione DNS:		5
Aggiungi dominio dispositivo:	Abilitato/a	
Aggiungi domini superiori:	Disabilitato/a	
Elenco di ricerca nomi dominio DNS:	XEROXQA.COM	
Preferisci indirizzo DNS IPv6 rispetto a l...	Abilitato/a	

Opzioni installate

PS:	Installato
-----	------------

Protocolli (cont.)

Bonjour:	
Nome stampante Bonjour:	Xerox VersaLink C415 Color MFP (46:2...
HTTP:	
Numero porta:	80
Forza traffico sulla connessione protetta...	SI
Numero porta HTTP protetto:	443
Server proxy:	Disabilitato/a
Indirizzo server proxy:	0.0.0.0:8080
IPP:	Abilitato/a
Modo IPP protetto:	IPP e IPPS protetto
Percorso di rete IPP:	http://10.61.16.62:631
SNMP	
SNMP v1/v2:	Abilitato/a
SNMP v3:	Disabilitato/a
LPR/LPD:	
Numero porta:	Abilitato/a
Commutazione PDL:	515
Precedenza pagina di intestazione PDL:	Abilitato/a
Stampa IP semplice:	
Numero porta 1:	Abilitato/a
Bidirezionale:	9100
Timeout fine lavoro:	Disabilitato/a
Commutazione PDL:	300
LDAP	
Server LDAP 1 - Nome descrittivo:	
Server LDAP 1 - Indirizzo LDAP prima...	0.0.0.0:389
Server LDAP 1 - Indirizzo LDAP alter...	0.0.0.0:389
Server LDAP 1 - Directory principale di ric...	
Server LDAP 1 - Connessione protetta (L...	Disabilitato/a
Server LDAP 1 - Convalida certificato serv...	Disabilitato/a
SMTP	
Server SMTP:	0.0.0.0:25
Crittografia connessione (TLS):	Nessuna crittografia
Convalida certificato server (TLS):	
Dimensioni max messaggio (KB):	10240
Numero di frammenti:	1
Dimensioni totali lavoro (KB):	300000
Limite divisione lavoro:	Pagina completa
Credenziali per e-mail automatiche:	No
Credenziali di accesso per utente occasion...	No
POP3	
Server POP3:	0.0.0.0:110
Connessione protetta POP3 (TLS):	Disabilitato/a
Indirizzo e-mail:	
Ricezione e-mail tramite POP3:	Disabilitato/a
Invia conferma su richiesta:	Abilitato/a
Foglio int. e-mail in arrivo:	Abilitato/a
NTP:	
Server primaria:	Disabilitato/a
Server alternativo:	0.0.0.0:123
SLP:	
Client FTP:	0.0.0.0:123
Modo Client FTP:	Abilitato/a
Passivo:	Passivo
Servizi Web sul dispositivo:	
WS-Discovery:	Abilitato/a
WS-Discovery Multicast:	Abilitato/a
WS-Print:	Abilitato/a
WS-Scan:	Abilitato/a
Servizi web	
Invia copia:	Abilitato/a
Configurazione di protezione e gestione ce...	Abilitato/a
Registrazione servizi estesi:	Abilitato/a
Limiti lavori:	Abilitato/a
Estensione di Gestione lavori:	Abilitato/a
Configurazione dispositivo:	Abilitato/a
Invia scansione:	Abilitato/a
Gestione flusso di lavoro di scansione:	Abilitato/a
Dati sessione:	Abilitato/a
Configurazione interfaccia utente:	Abilitato/a
Configurazione proxy EIP:	Abilitato/a
Xerox Secure Access:	Disabilitato/a
Configurazione SNMP EIP:	Abilitato/a
Invia stampa:	Abilitato/a
Gestione modelli di scansione:	Abilitato/a
Accesso all'archiviazione di massa:	Abilitato/a
Accesso al lettore schede:	Abilitato/a
Configurazione di autenticazione e contabi...	Abilitato/a
Esporta registro di controllo:	Abilitato/a
Trellix Embedded Control:	Abilitato/a

App

Stampa

Foglio di identificazione:	Disabilitato/a
Lavoro/pagina di avvio:	Disabilitato/a
Cancella lavori trattenuti dopo:	3 Day(s) 0 Hour(s) 0 Minute(s)
Fogli di errore:	Abilitato/a
Sostituzione carta:	Abilitato/a
Priorità vassoio:	1,5
Copie predefinite:	1
Tipo di lavoro predefinito:	Stampa di prova
Formato carta di default:	x=8.50 inches, y=11.00 inches
Colore carta predefinito:	Bianco
Stampa fronte/retro predefinita:	Solo fronte
Vassoio di uscita predefinito:	Vassoio centrale
Colore di uscita predefinito:	Colore
Fascicoli predefiniti:	Abilitato/a
Pinzatura predefinita:	Senza pinzatura
Sfalsamento fra lavori:	Nessuno sfalsamento
Modo Contrassegno di archiviazione:	No
PostScript:	Installato
Livello:	3
Versione:	3021.101
Qualità immagine:	Avanzata
PCL	
Versione:	6
Dimensione passo:	10.00
Dimensione punti:	12.00
Nome font:	Courier
Righe per pagina:	60
Tabelle colori personalizzate	
Etichetta:	Abilitato/a
	Non installata
	Assente
Fax:	
Linea fax 1:	
Linea fax 2:	
Fax server:	
Rapporto di conferma:	Abilitato/a
Invo differito:	In caso di errore
Protocollo archivio:	Disabilitato/a
Server archivio:	FTP
Percorso archivio documenti:	0.0.0.0:0
Scansione flusso di lavoro:	
Rapporto di conferma:	Abilitato/a
Protocollo archivio predefinito:	In caso di errore
Server archivio predefinito:	FTP
Percorso archivio documenti predefinito:	0.0.0.0:0
Credenziali di accesso all'archivio predefinito:	Dispositivo
Protocollo archivio alt. 1:	FTP
Server archivio alt. 1:	0.0.0.0:0
Percorso archivio documenti alt. 1:	
Credenziali di accesso all'archivio alt. 1:	Dispositivo
Protocollo gruppo di flussi di lavoro:	FTP
Server gruppo di flussi di lavoro:	0.0.0.0:0
Percorso gruppo di flussi di lavoro:	
E-mail:	
Indirizzo mittente predefinito:	
Rapporto di conferma:	Abilitato/a
Autoinvia a se stessi:	In caso di errore
Protezione e-mail:	Disabilitato/a
Scansione su mailbox:	
Visualizza le mailbox per imp. predefinito:	Abilitato/Visualizzato
Capacità archivio (MB):	Abilitato/a
Archivio usato (MB):	672 MB
Pulizia cartelle pubbliche:	49 MB
Pulizia cartelle create:	Abilitato/a
Ora pulizia:	Abilitato/a
Ogni giorno:	Ogni giorno
Scansione su home:	
Descrizione:	Disabilitato/a
Nome flusso di lavoro:	
Creaz. autom. sottodirectory:	Disabilitato/a
Aggiungi nome utente al percorso:	Disabilitato/a
Creaz. autom. directory nome utente:	Disabilitato/a
Scansione su:	
Servizi cloud:	Abilitato/a
Stampa da:	
Lavori salvati per ristampa:	Disabilitato/a
Stampa da USB:	Abilitato/a
Stampa da mailbox:	Abilitato/a
Servizi cloud:	Disabilitato/a

Contabilità

Modalità di contabilità: No
 Contabilità di rete: Disabilitato/a

Protezione

Configurazione autenticazione

Autenticazione IU macchina: Localmente sul dispositivo
 Casa: Non bloccato
 Lavori: Non bloccato
 Dispositivo: Non bloccato

Autenticazione sito Web del disposit... Localmente sul dispositivo
 Autorizzazione: Localmente sul dispositivo
 Recupero e-mail da LDAP: Abilitato/a

Server di autenticazione:

Kerberos
 Settore Kerberos primario:
 Indirizzo Kerberos primario: 0.0.0.88
 Settore Kerberos alt. 1:
 Indirizzo Kerberos alt. 1: 0.0.0.88
 Dominio NT SMB:
 Dominio NT SMB alt. 1:
 Server controllo Smartcard: 0.0.0.443
 Dominio controllo Smartcard:
 URL OCSP SmartCard:
 Criteri di aggiornamento lettore sch... Abilitato/a
 Versione firmware lettore schede:

Xerox Secure Access:

Server accesso protetto: Disabilitato/a
 Percorso accesso protetto: 0.0.0.443

Registro di controllo:

Abilitato/a

IPsec:

Disabilitato/a

Filtro IP:

Disabilitato/a

Certificati di protezione

Certificato macchina: Firmato
 Certificati radice installati: 56

802.1x:

Disabilitato/a

Rimozione dati lavoro:

Programmato: Disabilitato/a
 Frequenza programmata: Mensile

FIPS 140-3:

Disabilitato/a

TLS:

TLS 1.1 e TLS 1.2
 Hash TLS: SHA-1, SHA-256 e superiore

Trellix Embedded Control:

Disabilitato/a

Impostazione servizio estensibile

Browser di terza generazione: X3G_3.24.23_2.40.5_012_01.00.00
 Versione Widget: v1.3.17 c8 20140613
 Versione Widget: v2.5.04 g9 20240123

Riepilogo fatturazione

Informazioni sul sistema

Nome macchina:	Xerox VersaLink C415 Color MFP (46:2...	Versioni software	
Numero di serie macchina:	YCQ293082	Software dispositivo:	122.028.004.32300
Impressioni dall'avvio:	2	Versione patch:	No
		Controller di rete:	122.028.32300
		Firmware pannello IU:	6.2
		Motore di stampa:	230.314
		Alimentatore automatico:	230.314
		Stazione di finitura:	000.000.000
		Fax:	000.000.000
		Scanner:	230.314

Contatori di fatturazione

Fax

Immagini Fax incorporato inviate:	0
Impressioni fax incorporato:	0

Copia

Impressioni in bianco e nero create:	167
Impressioni a colori copiate:	721

Stampa

Impressioni in bianco e nero stampate:	538
Impressioni a colori stampate:	2653

Scansione

Immagini scansione di rete inviate:	438
Immagini e-mail inviate:	4

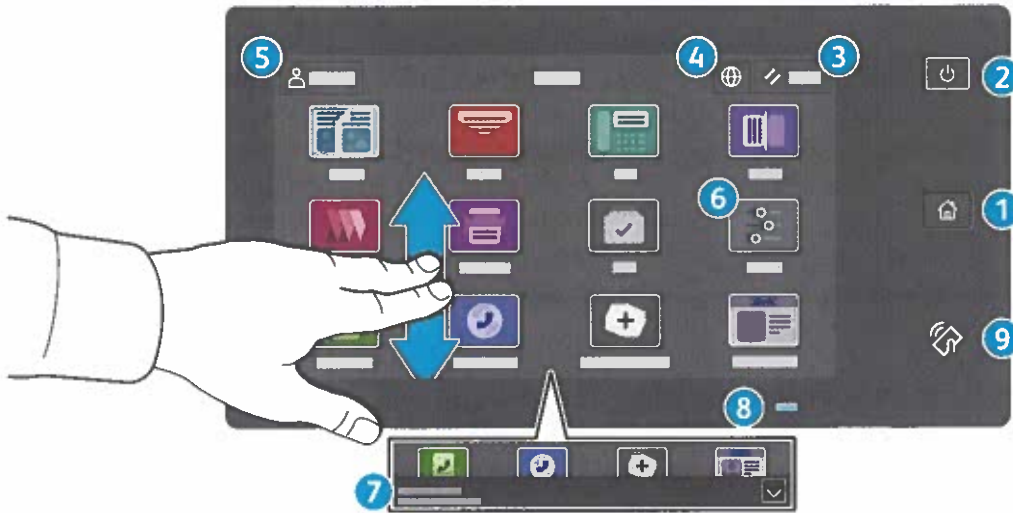
Totali dispositivi

Impressioni nero:	775
Impressioni colore:	3374
Impressioni totali:	4149

Carta normale:	3572
Carta di qualità:	1
Prestampata:	1
Carta intestata:	1
Etichette:	1

Control Panel

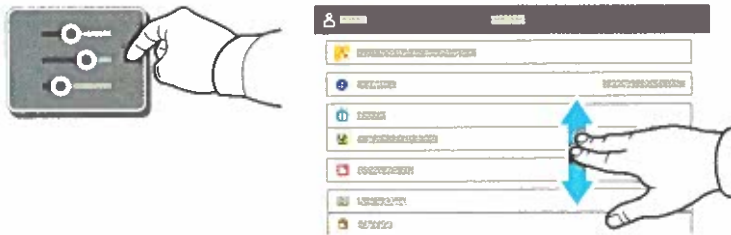
Available apps can vary based on your printer setup. For details about apps and features, refer to the *User Guide*.



- 1 Home returns to the main app screen.
- 2 Power/Wake starts the printer or provides options to sleep, restart or power off the printer.
- 3 Reset restores settings to their default values in all apps.
- 4 Language provides choice of screen languages.
- 5 Log In provides special access to tools and settings.
- 6 Device app provides access to printer information and settings.
- 7 Notification banner shows printer status and warnings. To see all notifications, touch the banner. To close the banner, touch the down arrow.
- 8 Status LED indicates printer status. For detailed information, refer to the *User Guide*.
- 9 NFC Area allows pairing with a mobile device to print or scan from an app.

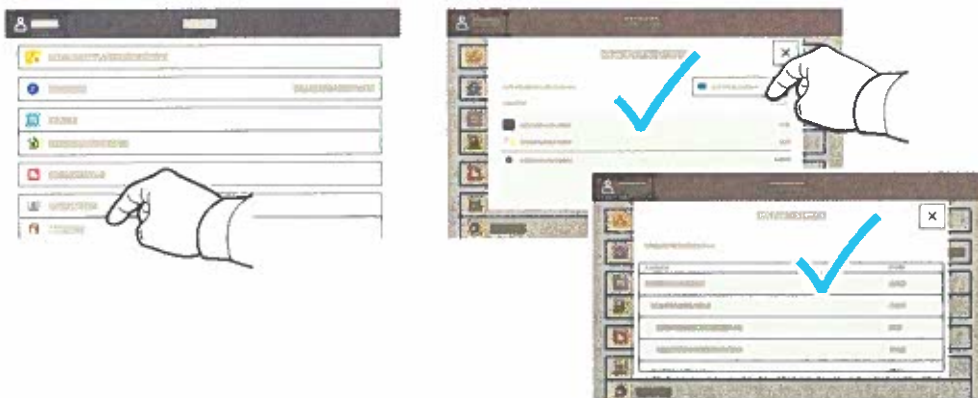
Device app

The Device app provides access to supplies status, printer information, and settings. Some menus and settings require log in with the administrator name and password.



Billing and Usage Information

In the Device features menu, to view basic impression counts, touch **Billing/Usage**. To view detailed usage counts, touch **Usage Counters**. The list provides detailed impression count categories.

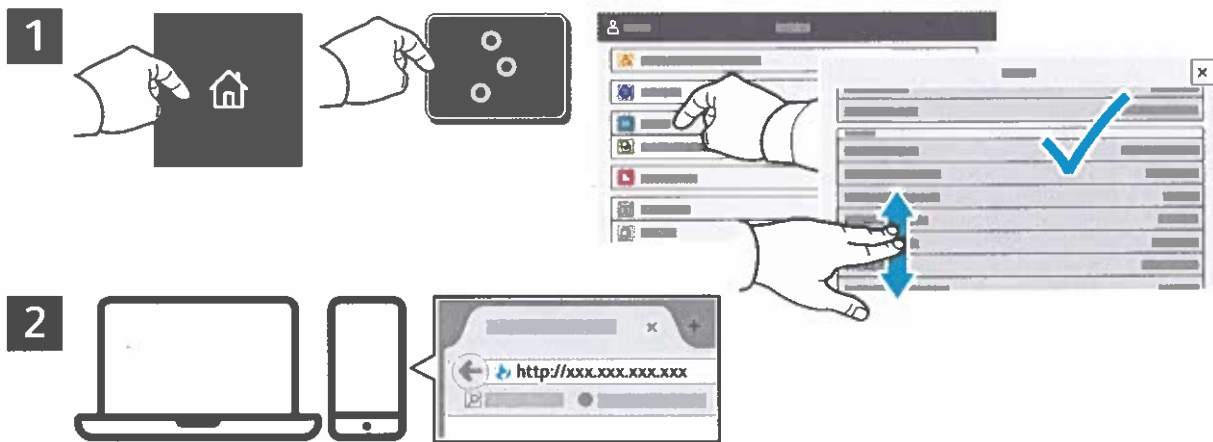


Embedded Web Server

The Xerox® Embedded Web Server enables you to access printer configuration details, paper and supplies status, job status, and diagnostic functions over a network. You can also manage fax, email, and address books.

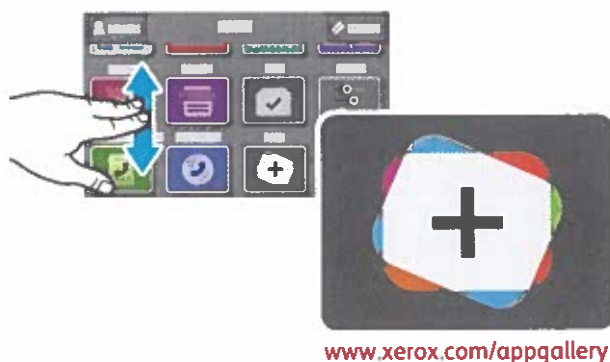
To connect, in a Web browser, type the printer IP address. The network IPv4 address is available on the control panel touch screen. Touch **Device** app > **About**, then scroll down.

For details on using the Embedded Web Server, refer to the *User Guide* located on Xerox.com.



App Gallery

The Xerox App Gallery has a growing collection of productivity apps that you can install on your printer. Find the app on your home screen and create your login directly, or go to www.xerox.com/appgallery to log in and add your device. To simplify app installation, use the same name for your app gallery login credentials that you used for the printer login.

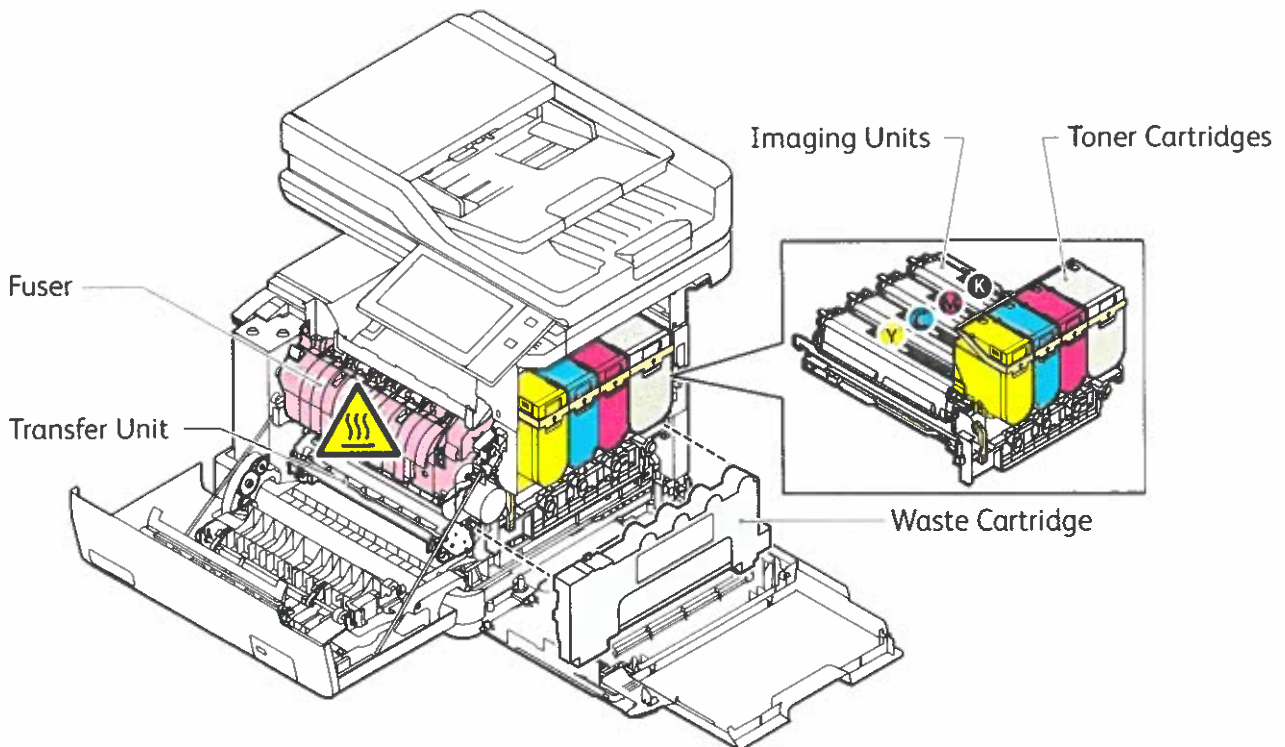
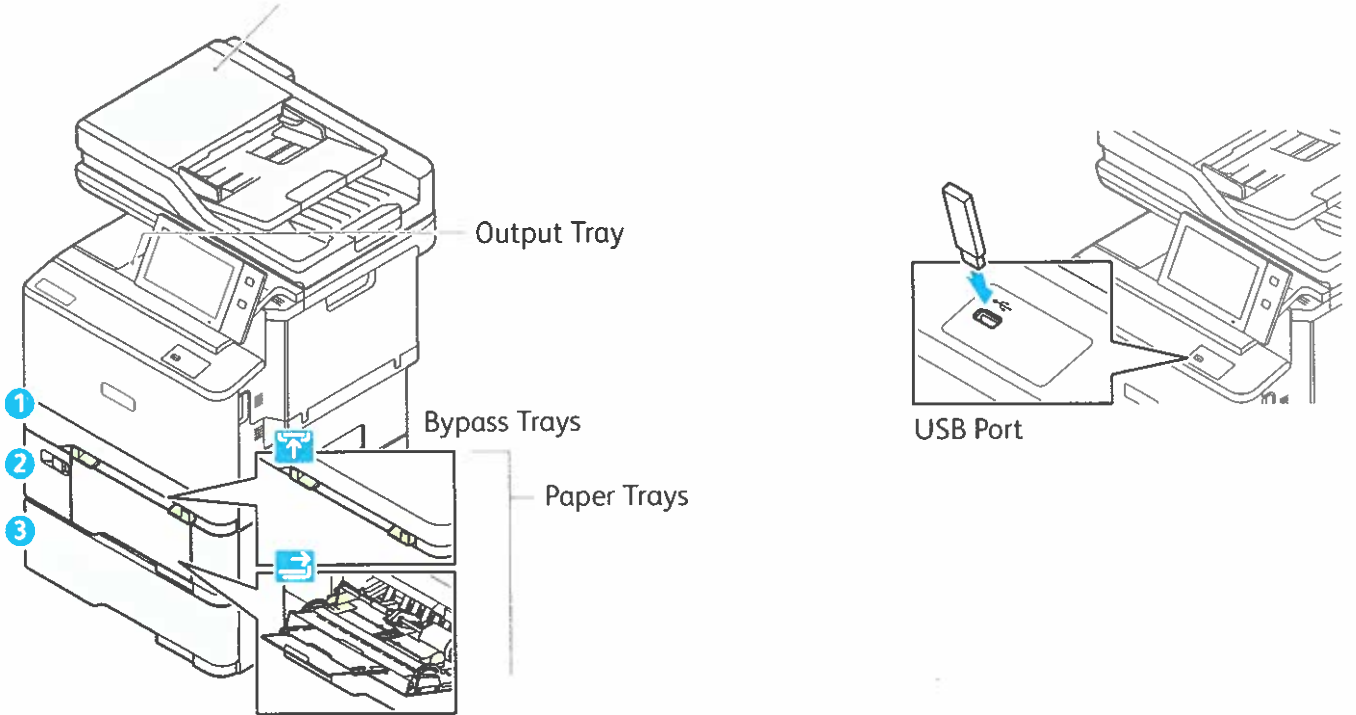


www.xerox.com/appgallery

Printer Tour

Optional accessories can be part of your printer setup. For details, refer to the *User Guide*.

Single-Pass Duplex Automatic Document Feeder (DADF)



Paper Handling

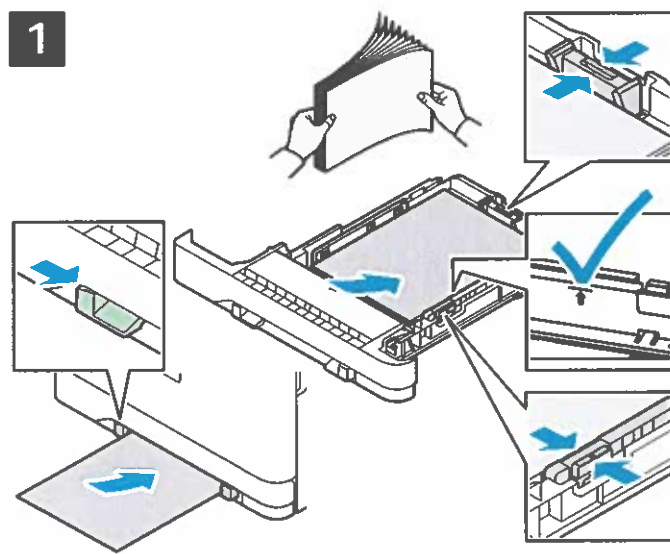
For a complete list of paper that works with your printer, see the Recommended Media List at:

www.xerox.com/rmlna (U. S. and Canada)

www.xerox.com/rmleu (Europe)

For details about trays and paper, refer to the *User Guide*.

Loading Paper



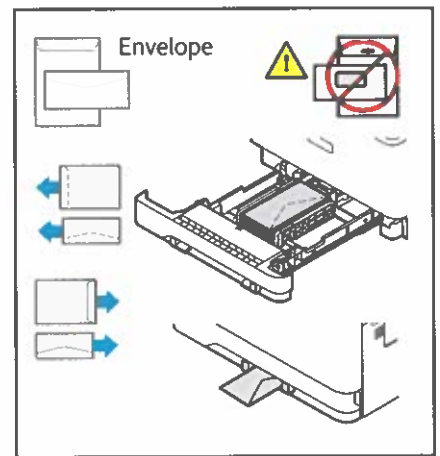
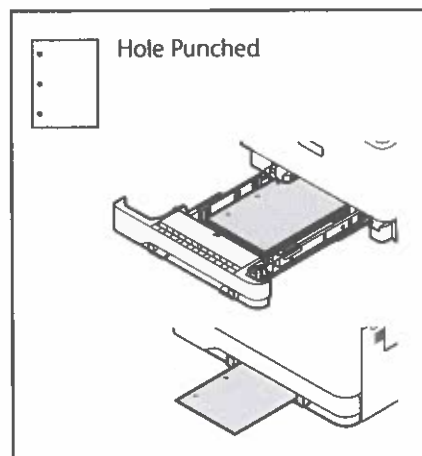
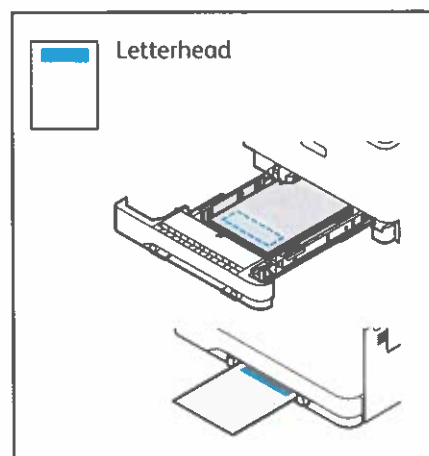
Confirm or change size, type, and color settings if needed.



For the best results, fan the edges of the paper. Adjust the guides to fit the paper size. Do not load paper above the maximum fill line.

When printing, select options in the print driver.

Paper Orientation



Copying

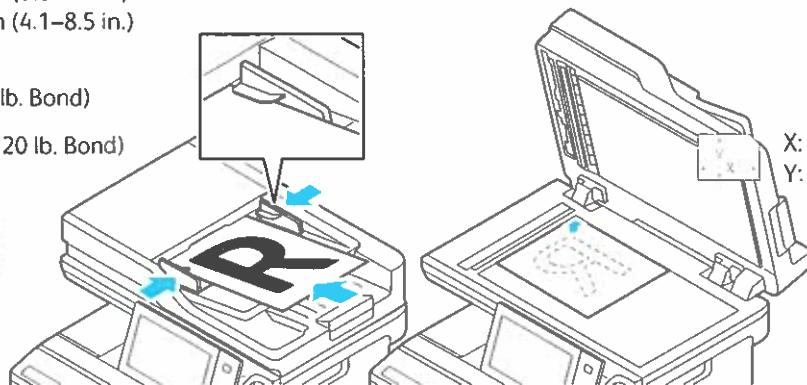
For details, refer to the *User Guide*.

1

X: 148–356 mm (5.8–14 in.)
Y: 105–216 mm (4.1–8.5 in.)

52–120 g/m²
(14 lb. Text–32 lb. Bond)

≤100 (75 g/m², 20 lb. Bond)



Load the original documents.

2

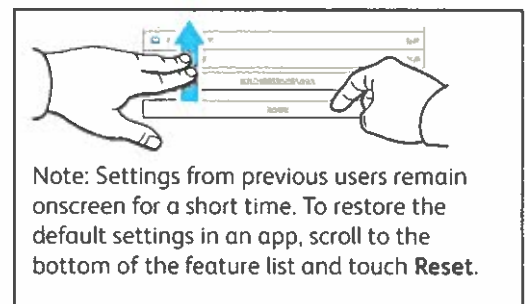


Touch **Copy**, then and select the number of copies.

3



Select feature settings from the list, then touch **Start**.



Scanning and Emailing

If the printer is connected to a network, you can select a destination for the scanned image at the printer control panel.

This guide defines techniques to scan documents without preparing special setups:

- Scanning documents to an email address.
- Scanning documents to a saved Favorite, Address Book listing, or USB Flash Drive.
- Scanning documents to the Default Public folder on the printer hard drive, and retrieving them using your Web browser.

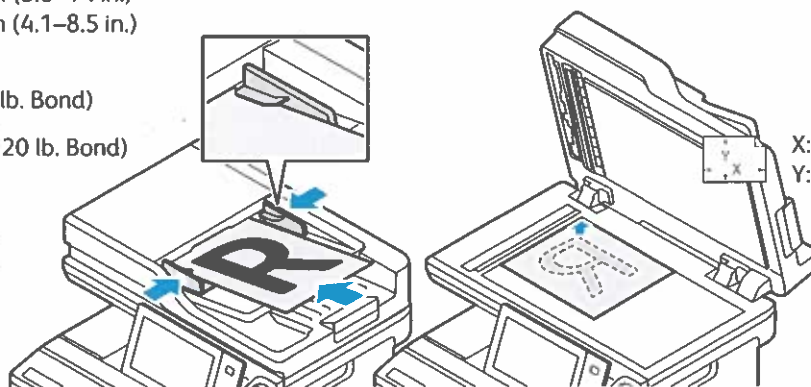
For details and more scan setups, refer to the *User Guide*. For details about address book and workflow template setup, refer to the *System Administrator Guide*.

1

X: 148–356 mm (5.8–14 in.)
Y: 105–216 mm (4.1–8.5 in.)

52–120 g/m²
(14 lb. Text–32 lb. Bond)

≤100 (75 g/m², 20 lb. Bond)



Load the original documents.

2

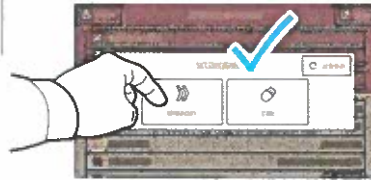


Press **Home**, then to email the scan, touch **Email**. To scan to the Default Public Folder or a USB Flash Drive, touch **Workflow Scanning**. If your scan destination is stored in the Address Book or saved as a Favorite, touch **Scan To**.

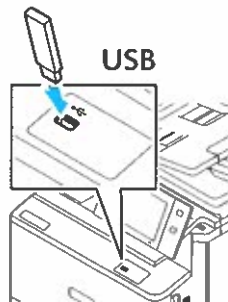
3



For Email, touch **Manual Entry**, type the email address using the touch screen keypad, then touch **Add**. To add more than one email address to the list, touch **Add Recipient**. To type a subject line for the email, touch **Subject**. To select saved email addresses, use the Device Address Book or select from Favorites.



For Workflow Scanning, touch **Default Public Folder**, or insert your USB Flash Drive.

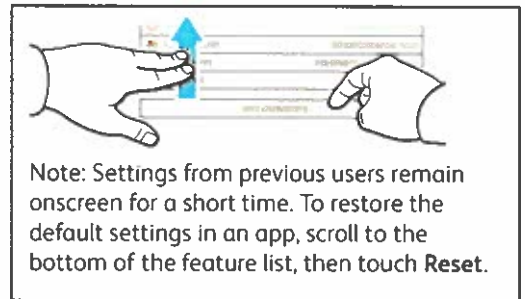


For Scan To, touch a destination type, then enter the appropriate information. To add more than one destination to the list, touch **Add Destination**.

4



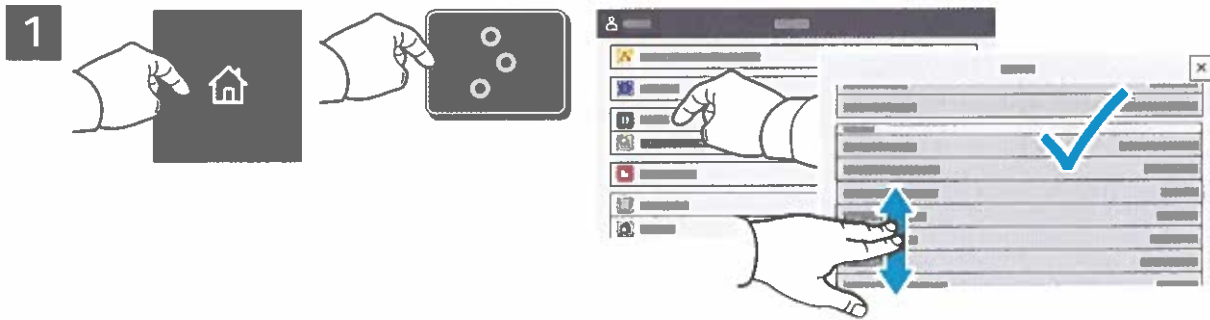
Change the settings as needed, then touch **Scan**, or for Email, touch **Send**.



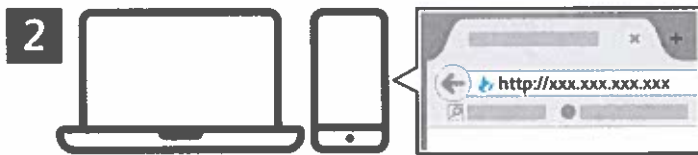
Note: Settings from previous users remain onscreen for a short time. To restore the default settings in an app, scroll to the bottom of the feature list, then touch **Reset**.

Retrieving Scan Files

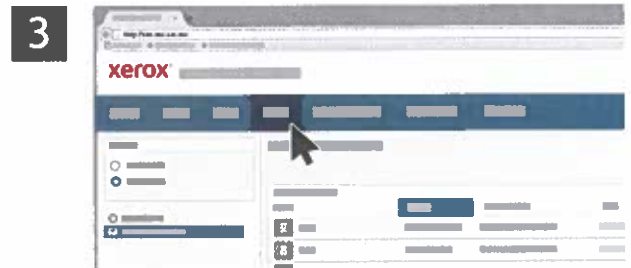
To download your scanned images from the Default Public Folder on the printer, use the Embedded Web Server. You can set up personal folders and workflow scanning templates in the Embedded Web Server. For details, refer to the *User Guide*.



Note the printer IP address on the touch screen. If the IP Address does not appear in the top of the touch screen, press Home, touch **Device** > **About** then scroll to check the IP Address.



In a Web browser, type the printer IP address, then press **Enter** or **Return**.



Click the **Scan** tab.

4



Select the **Default Public Folder**, then find your scan in the list. To download the scan, click **Go**.

This section provides a detailed view of the scan list interface. It shows a table of scan jobs with columns for name, status, and actions. Callouts point to specific buttons: 'Update View' (to refresh the list), 'Download' (to save the file), 'Reprint' (to print the saved file), 'Delete' (to permanently remove the job), and 'Open' (to open a directory).

To refresh the list, click **Update View**.

To save the file to your computer, select **Download**.

To print the saved file again, select **Reprint**.

To permanently remove the stored job, select **Delete**.

To open a directory, select **Open**.

Faxing

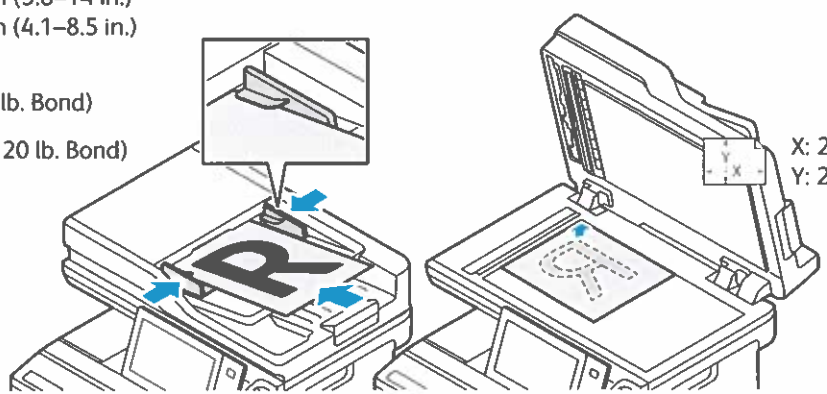
You can send a fax in one of four ways:

- **Fax** scans the document then sends it directly to a fax machine.
- **Server Fax** scans the document then sends it to a fax server, which transmits the document to a fax machine.
- **Internet Fax** scans the document then emails it to a recipient.
- **LAN Fax** sends the current print job as a fax.

For details, refer to the *User Guide*. For details about LAN Fax, refer to the print driver software. For details about fax setup and advanced settings, refer to the *System Administrator Guide*.

1

- X: 148–356 mm (5.8–14 in.)
Y: 105–216 mm (4.1–8.5 in.)
- 52–120 g/m²
(14 lb. Text–32 lb. Bond)
- ≤100 (75 g/m², 20 lb. Bond)



- X: 25–356 mm (1–14 in.)
Y: 25–216 mm (1–8.5 in.)

Load the original documents.

2



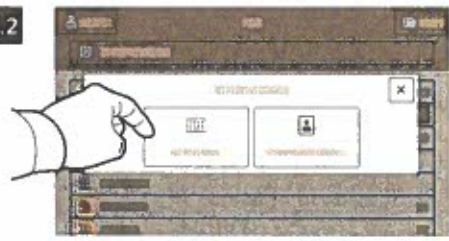
To send the fax to a fax machine, press **Home**, then touch **Fax** or **Server Fax**.
To send the fax as an email attachment, touch **Home**, then touch **Internet Fax**.

3

3.1



3.2



3.3



For fax numbers, touch **Manual Entry**, then enter the fax number using the touch screen alphanumeric keys and special characters. Touch **Add**. To add more fax numbers to the list, touch **Add Recipient**.

For Internet Fax email addresses, touch **Manual Entry**, then enter the email address using the touch screen keypad. Touch **Add**. To add more email addresses to the list, touch **Add Recipient**.

To select saved numbers, use the Device Address Book or Favorites. To select stored fax locations, use the Mailbox or Polling.

4

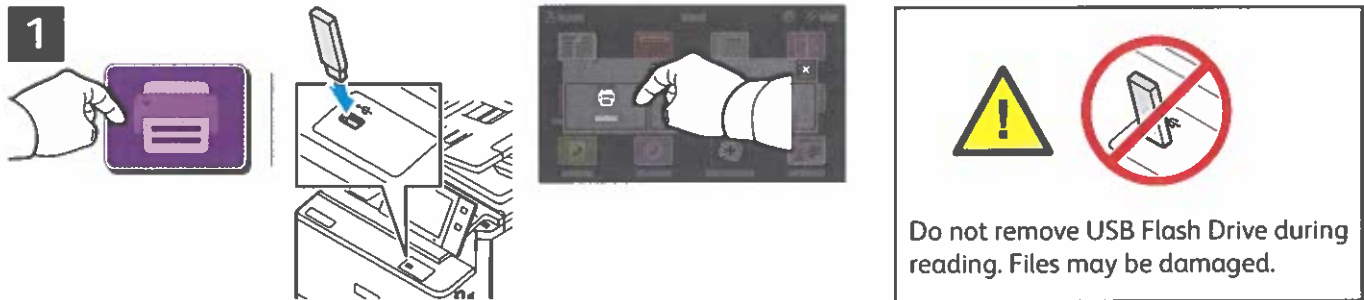


Note: Settings from previous users remain onscreen for a short time. To restore the default settings in an app, scroll to the bottom of the feature list, then touch **Reset**.

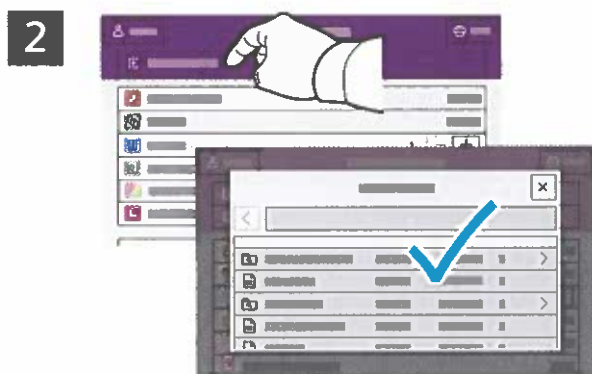
Change the settings as needed, then touch **Send**.

Printing from a USB Flash Drive

You can print .pdf, .tiff, .ps, .xps and other files types directly from a USB Flash Drive. For more information, refer to the *User Guide*.



Touch **Print From** or insert your USB Flash Drive, then choose **Print From USB**.



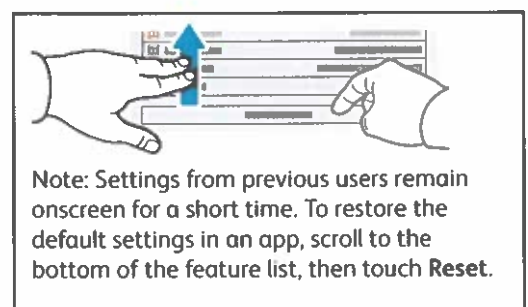
Touch **Add Document**, then navigate to your files and select them.



To select the number of copies, touch the plus sign (+) or the minus sign (-). For larger numbers, touch **Quantity** then enter a number.



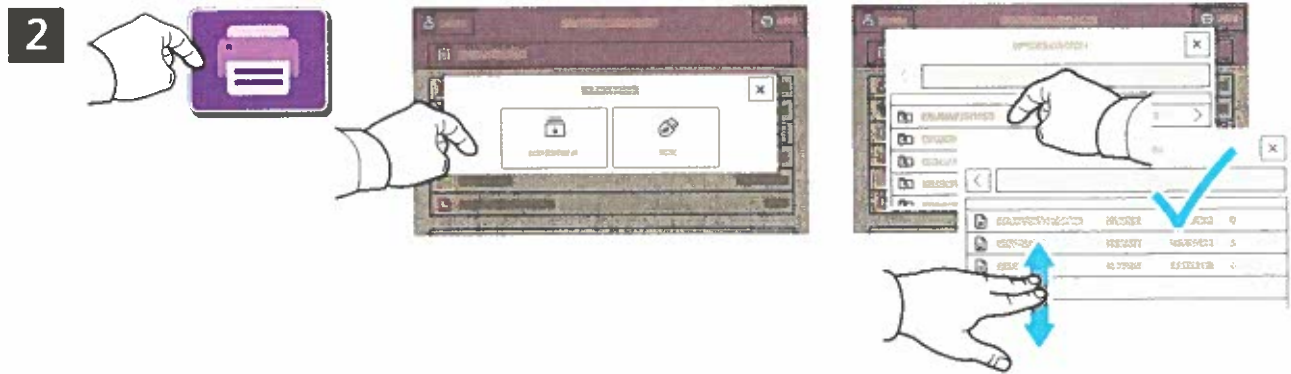
Select settings as needed, then touch **Print**.



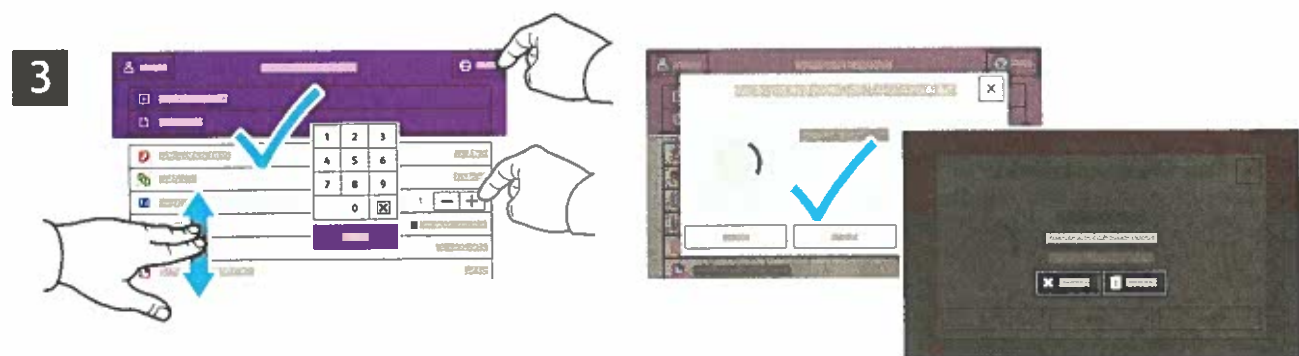
Printing Jobs Stored on the Printer



You can send a print job to save to the printer, then select the job from the printer control panel to print at a later time. Jobs can be saved in the public folder or be password protected. In the Xerox® printer driver, select **Properties** (Windows) or **Xerox Features** (Mac OS), then **Job Type**. Select **Saved Job** or **Secure Print**. For Secure Print, type a passcode. Click **OK** and print the job.



Touch **Print From** then touch **Saved Jobs**. Select the **Default Public Folder** then select your print job.



Select settings from the list. To select the number of copies, touch the plus sign (+) or the minus sign (-). For larger numbers, touch **Quantity** then enter a number. Touch **Print**. To delete the job, in the printing screen and confirmation screen, touch **Delete**.

Troubleshooting Print Quality

Your Xerox® VersaLink® C415 Color Multifunction Printer is designed to produce high-quality color prints consistently. If you observe print-quality problems, use the information on these pages to troubleshoot the problems. For detailed online support information, go to www.xerox.com/office/support.

CAUTION: The Xerox® warranty, Service Agreement, or Total Satisfaction Guarantee does not cover damage caused by using unsupported paper, transparencies, or other specialty media. The Total Satisfaction Guarantee is available in the United States and Canada. Coverage can vary outside of these areas. For details, contact your local representative.

Paper Type

CAUTION: If you change the type of paper in the tray, change the paper type at the control panel to match the paper in the tray. If you fail to change the paper type, it can cause print-quality problems and damage the fuser.

For the best results, only use recommended Xerox® paper and media. Xerox® paper and media are guaranteed to produce excellent results on your Xerox® VersaLink® C415 Color Multifunction Printer. To order Xerox® paper and media, go to www.xerox.com/office/supplies.


For a complete list of recommended paper for your printer, go to:

- North America: www.xerox.com/rmlna
- Europe: www.xerox.com/rmleu




Solving Print-Quality Problems

Use the following tables to find specific solutions to print-quality problems.


Solving Print-Quality Problems

Problem	Solution
<p data-bbox="105 405 312 434">Incomplete Fusing</p> <p data-bbox="105 443 587 501">Toner appears to be missing from the print, or rubs off easily.</p> 	<ol data-bbox="647 405 1394 689" style="list-style-type: none">1. Verify that the paper you are using is the correct type for the printer and is properly loaded. For a complete list of recommended paper for your printer, go to:<ul data-bbox="683 510 1362 577" style="list-style-type: none">– North America: www.xerox.com/rmlna– Europe: www.xerox.com/rmleu2. Verify that the paper type is selected on the control panel and in the print driver.3. If the problem persists, do one of the following: <p data-bbox="683 701 1394 759">Note: To change the size, type, or color of paper in a dedicated tray when the control panel is locked, log in as the system administrator.</p> <ol data-bbox="683 770 1426 1120" style="list-style-type: none">a. For trays that are set to Dedicated:<ul data-bbox="721 808 1426 999" style="list-style-type: none">• At the control panel, touch Log In. Enter system administrator login information, then touch Enter. For details, refer to the <i>System Administrator Guide</i>.• Touch Device > Tools > Device Settings > Paper Management > Tray Settings. Select the tray, touch Edit, then change the paper type.b. For trays that are set to Fully Adjustable:<ul data-bbox="721 1048 1321 1120" style="list-style-type: none">• Paper Trays: Open, then close the selected paper tray.• Bypass Tray: Remove, then reinsert the paper. <p data-bbox="683 1131 1394 1160">The control panel prompts you to confirm or change the paper type.</p> <ul data-bbox="721 1171 1426 1279" style="list-style-type: none">• At the touch screen, touch Type, then do one of the following:<ul data-bbox="766 1205 1342 1279" style="list-style-type: none">• Select the correct paper type, then touch Confirm.• Select the next heavier type of paper, then touch Confirm. <p data-bbox="683 1290 1182 1319">Note: Paper types from lightest to heaviest are:</p> <ul data-bbox="721 1330 1385 1453" style="list-style-type: none">• For uncoated paper: Plain, Lightweight Cardstock, and Cardstock.• For coated paper: Lightweight Glossy Cardstock and Glossy Cardstock.

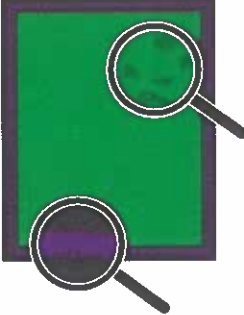

Solving Print-Quality Problems (continued)

Problem	Solution
<p data-bbox="108 416 316 450">Repeating Defects</p> <p data-bbox="108 456 561 573">Spots or lines appear at regular intervals on the page in the direction that the paper moves through the printer in all colors or in non-printed areas.</p>  <p data-bbox="108 880 561 965">Spots or lines appear at regular intervals on the page, in the direction the paper moves through the printer, and in one color only.</p> 	<ol style="list-style-type: none"><li data-bbox="651 416 1350 472">1. At the control panel, touch Device > Tools > Troubleshooting > Support Pages > Repeating Defects Page > Print. The Repeating Defects Page prints with instructions for identifying defective units.<li data-bbox="651 555 1369 611">2. To correct the problem, replace items identified on the Repeating Defects Page.<li data-bbox="651 949 1426 1305">3. If you replace a supply, reset the counter:<ol style="list-style-type: none"><li data-bbox="687 987 1426 1077">a. At the control panel, touch Log In. Enter system administrator login information, then touch Enter. For details, refer to the <i>System Administrator Guide</i>.<li data-bbox="687 1088 1145 1122">b. Touch Device > Tools > Device Settings.<li data-bbox="687 1133 1267 1167">c. Scroll, then touch Supplies > Supply Counter Reset.<li data-bbox="687 1178 1011 1211">d. Touch the replaced Supply.<li data-bbox="687 1223 954 1256">e. Touch Reset Counter.<li data-bbox="687 1267 1382 1305">f. To close the pop-up window, touch X, touch admin, then select Log Out. 

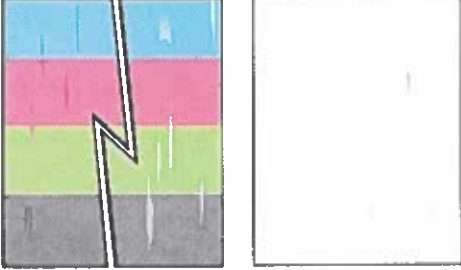
Solving Print-Quality Problems (continued)

Problem	Solution
<p>Offset Image</p> <p>The most common offset is toner that appears to be reprinted on the page and placed about 95 mm (3.75 in.) across the page in the direction that the paper moves through the printer.</p> <p>Note: For a different distance, use the Repeating Defects Page to identify the cause.</p> 	<ol style="list-style-type: none"> Verify that the paper you are using is the correct paper type for the printer and is properly loaded. For a complete list of recommended paper for your printer, go to: <ul style="list-style-type: none"> North America: www.xerox.com/rmlna Europe: www.xerox.com/rmleu Verify that the paper type is selected on the control panel and in the print driver. Note: To change the size, type, or color of paper in a dedicated tray when the control panel is locked, log in as the system administrator. If the problem persists, do one of the following: Note: To change the size, type, or color of paper in a dedicated tray when the control panel is locked, log in as the system administrator. <ol style="list-style-type: none"> For trays that are set to Dedicated: <ul style="list-style-type: none"> At the control panel, touch Log In. Enter system administrator login information, then touch Enter. For details, refer to the <i>System Administrator Guide</i>. Touch Device > Tools > Device Settings > Paper Management > Tray Settings. Select the tray, touch Edit, then change the paper type. For trays that are set to Fully Adjustable: <ul style="list-style-type: none"> Paper Trays: Open, then close the selected paper tray. Bypass Tray: Remove, then reinsert the paper. <p>The control panel prompts you to confirm or change the paper type.</p> <ul style="list-style-type: none"> At the touch screen, touch Type, then do one of the following: <ul style="list-style-type: none"> Select the correct paper type, then touch Confirm. Select the next heavier type of paper, then touch Confirm. Note: Paper types from lightest to heaviest are: <ul style="list-style-type: none"> For uncoated paper: Plain, Lightweight Cardstock, and Cardstock. For coated paper: Lightweight Glossy Cardstock and Glossy Cardstock. To identify the cause, use the Repeating Defects Page. For details, refer to the previous page.

Solving Print-Quality Problems (continued)

Problem	Solution
<p>Heavy Coverage Appears Mottled or Blotchy Blacks Appear Blue</p> 	<ol style="list-style-type: none"> 1. Verify that the paper you are using is the correct type for the printer and is properly loaded. For a complete list of recommended paper for your printer, go to: <ul style="list-style-type: none"> – North America: www.xerox.com/rmlna – Europe: www.xerox.com/rmleu 2. Verify that the paper type is selected on the control panel and in the print driver. <p>Note: If the problem continues, call for service.</p>
<p>Colors Align Incorrectly Color has shifted outside the designated area or is superimposed over another color.</p> 	<p>Open, then close the front door. The printer performs an automatic registration calibration with the next print.</p> <p>Note: If the problem continues, call for service.</p>
<p>All Colors Too Light or Too Dark Colors appear faded or too dark on print or copy.</p>	<ol style="list-style-type: none"> 1. Verify that the paper you are using is the correct type for the printer and is properly loaded. For a complete list of recommended paper for your printer, go to: <ul style="list-style-type: none"> – North America: www.xerox.com/rmlna – Europe: www.xerox.com/rmleu 2. Verify that the paper type is selected on the control panel and in the print driver. <p>Note: If the problem continues, refer to <i>User Guide</i> or call for service.</p>

Solving Print-Quality Problems (continued)

Problem	Solution
<p>Lines, Smudges, or Streaks Dark or light marks appear on the page in all colors and/or in non-printed areas.</p> 	<ol style="list-style-type: none"> 1. Verify that the paper you are using is the correct type for the printer and is properly loaded. For a complete list of recommended paper for your printer, go to: <ul style="list-style-type: none"> – North America: www.xerox.com/rmlna – Europe: www.xerox.com/rmleu 2. Verify that the paper type is selected on the control panel and in the print driver. 3. To identify the cause, refer to the Repeating Defects Page that prints with <i>Troubleshooting Print Quality Page</i>. At the control panel, touch Device > Tools > Troubleshooting > Support Pages > Repeating Defects Page > Print. 4. To correct the problem, replace items identified on the Repeating Defects Page.
<p>Colors Vary Between Computers The colors printed from one computer do not match the colors printed from a different computer.</p>	<ol style="list-style-type: none"> 1. Confirm that the print driver settings for Print Quality, Color Correction, and Color By Words are identical on both computers. 2. Adjust the settings as needed. Note: Print driver settings override the settings that are made at the printer control panel.
<p>Colors Do Not Match The color produced by the printer is different from the color that it must match.</p>	<p>For more information about color matching, go to the Online Support Assistant at www.xerox.com/office/support.</p>
<p>Printed Colors Do Not Match Monitor Colors The color produced by the printer looks different from the color that appears on the computer monitor.</p>	<p>To view information about color matching between the monitor and the printed document, go to the Online Support Assistant at www.xerox.com/office/support.</p>

Print-Quality Settings

The Print-Quality mode and Color Corrections options directly control the quality of your prints. You can change these settings in the print driver. Select the setting that is best suited for your print job.

Print-Quality Mode

- **Enhanced** mode is the general-purpose mode for crisp, bright color prints. Enhanced mode balances speed with quality.
- **High Resolution** mode is a high-quality mode that creates fine lines and detail. High Resolution mode is recommended for vibrant, saturated color prints. High Resolution mode balances quality over speed.

Color Corrections

Color corrections are available on the Image Options tab in the print driver. The Preview window appears on the right side of the Image Options tab. When the Preview check box is selected, color correction appear in the Preview window. Selecting and clearing the Preview check box allows you to compare the corrected image to the uncorrected image.

To adjust the color characteristics of your print job, select the Color Correction tab, then select options as needed.

- **Xerox Black and White** converts the colors to grayscale, producing a black and white print job. This setting is useful for creating black and white master documents for photocopying or faxing.
- **Color Correction** provides options to match the printer colors as closely as possible to colors on other devices, such as your computer screen or a printing press.
 - **Xerox Automatic Color** applies the best color correction to each graphic element of the document: text, artwork, and photographs.
 - **Vivid RGB** produces the brightest, most saturated colors.
 - **None** removes all color correction. This option is the best choice when working with color specified within your application or operating system.

To change settings for each individual color parameter, select the **Color Adjustments** tab, then adjust the sliders. The sliders allow you to select a continuous range of adjustment for each of the following:

- Lightness
- Contrast
- Saturation
- Cyan to Red
- Magenta to Green
- Yellow to Blue

For more information on color matching and ICC profiles, go to www.xerox.com/office/support.

Supplies Usage

Supplies ordering information is located at www.xerox.com/office/supplies

Consumables

Toner Cartridges



Black

Date Installed: Dec 8, 2023
Reorder: 006R04685
Estimated Pages Remaining: 9000
(Based upon this toner cartridge's average coverage: 8%)



Cyan

Date Installed: Sep 6, 2024
Reorder: 006R04694
Estimated Pages Remaining: 10000
(Based upon this toner cartridge's average coverage: 23%)



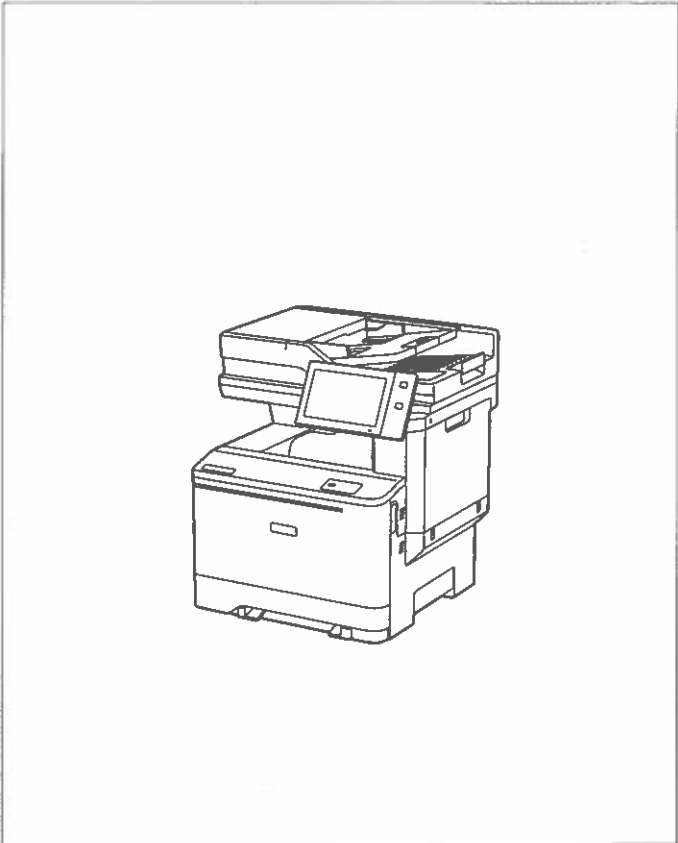
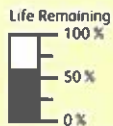
Magenta

Date Installed: Jul 18, 2024
Reorder: 006R04715
Estimated Pages Remaining: 4000
(Based upon this toner cartridge's average coverage: 17%)



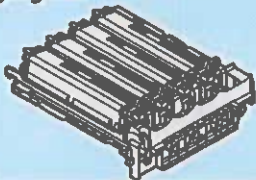
Yellow

Date Installed: Oct 10, 2023
Reorder:
Estimated Pages Remaining: 6000
(Based upon this toner cartridge's average coverage: 16%)



Routine Maintenance Items

Imaging Kit

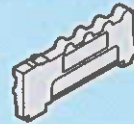


Imaging Kit

Date Installed: Jul 18, 2024
Reorder: 50MPN000
Estimated Pages Remaining: 125000
(Based on average printer job size: 1 Pages)



Waste Container



Date Installed: Aug 14, 2024
Reorder: 008R13335

OK

Resident Fonts

Position	Font Name	Print Sample
1	Courier «Esc»(Symbol set«Esc»(s0p«pitch»h0s0b4099T	'ABCDEFGabcdefg0123456789&?!.,'
2	CG Times «Esc»(Symbol set«Esc»(s1p«size»v0s0b4101T	'ABCDEFGabcdefg0123456789&?!.,'
3	CG Times Bold «Esc»(Symbol set«Esc»(s1p«size»v0s3b4101T	'ABCDEFGabcdefg0123456789&?!.,'
4	CG Times Italic «Esc»(Symbol set«Esc»(s1p«size»v1s0b4101T	'ABCDEFGabcdefg0123456789&?!.,'
5	CG Times Bold Italic «Esc»(Symbol set«Esc»(s1p«size»v1s3b4101T	'ABCDEFGabcdefg0123456789&?!.,'
6	CG Omega «Esc»(Symbol set«Esc»(s1p«size»v0s0b4113T	'ABCDEFGabcdefg0123456789&?!.,'
7	CG Omega Bold «Esc»(Symbol set«Esc»(s1p«size»v0s3b4113T	'ABCDEFGabcdefg0123456789&?!.,'
8	CG Omega Italic «Esc»(Symbol set«Esc»(s1p«size»v1s0b4113T	'ABCDEFGabcdefg0123456789&?!.,'
9	CG Omega Bold Italic «Esc»(Symbol set«Esc»(s1p«size»v1s3b4113T	'ABCDEFGabcdefg0123456789&?!.,'
10	Coronet «Esc»(Symbol set«Esc»(s1p«size»v1s0b4116T	'ABCDEFGabcdefg0123456789&?!.,'
11	Clarendon Condensed «Esc»(Symbol set«Esc»(s1p«size»v4s3b4140T	'ABCDEFGabcdefg0123456789&?!.,'
12	Univers Medium «Esc»(Symbol set«Esc»(s1p«size»v0s0b4148T	'ABCDEFGabcdefg0123456789&?!.,'
13	Univers Bold «Esc»(Symbol set«Esc»(s1p«size»v0s3b4148T	'ABCDEFGabcdefg0123456789&?!.,'
14	Univers Medium Italic «Esc»(Symbol set«Esc»(s1p«size»v1s0b4148T	'ABCDEFGabcdefg0123456789&?!.,'
15	Univers Bold Italic «Esc»(Symbol set«Esc»(s1p«size»v1s3b4148T	'ABCDEFGabcdefg0123456789&?!.,'
16	Univers Medium Condensed «Esc»(Symbol set«Esc»(s1p«size»v4s0b4148T	'ABCDEFGabcdefg0123456789&?!.,'
17	Univers Bold Condensed «Esc»(Symbol set«Esc»(s1p«size»v4s3b4148T	'ABCDEFGabcdefg0123456789&?!.,'
18	Univers Medium Condensed Italic «Esc»(Symbol set«Esc»(s1p«size»v5s0b4148T	'ABCDEFGabcdefg0123456789&?!.,'

Resident Fonts

Position	Font Name	Print Sample
19	Univers Bold Condensed Italic «Esc»(Symbol set«Esc»(s1p«size»v5s3b4148T	'ABCDEFGabcdefg0123456789&?!.,'
20	Antique Olive «Esc»(Symbol set«Esc»(s1p«size»v0s0b4168T	'ABCDEFGabcdefg0123456789&?!.,'
21	Antique Olive Bold «Esc»(Symbol set«Esc»(s1p«size»v0s3b4168T	'ABCDEFGabcdefg0123456789&?!.,'
22	Antique Olive Italic «Esc»(Symbol set«Esc»(s1p«size»v1s0b4168T	'ABCDEFGabcdefg0123456789&?!.,'
23	Garamond Antiqua «Esc»(Symbol set«Esc»(s1p«size»v0s0b4197T	'ABCDEFGabcdefg0123456789&?!.,'
24	Garamond Halbfett «Esc»(Symbol set«Esc»(s1p«size»v0s3b4197T	'ABCDEFGabcdefg0123456789&?!.,'
25	Garamond Kursiv «Esc»(Symbol set«Esc»(s1p«size»v1s0b4197T	'ABCDEFGabcdefg0123456789&?!.,'
26	Garamond Kursiv Halbfett «Esc»(Symbol set«Esc»(s1p«size»v1s3b4197T	'ABCDEFGabcdefg0123456789&?!.,'
27	Harigold «Esc»(Symbol set«Esc»(s1p«size»v0s0b4297T	'ABCDEFGabcdefg0123456789&?!.,'
28	Albertus Medium «Esc»(Symbol set«Esc»(s1p«size»v0s1b4362T	'ABCDEFGabcdefg0123456789&?!.,'
29	Albertus Extra Bold «Esc»(Symbol set«Esc»(s1p«size»v0s4b4362T	'ABCDEFGabcdefg0123456789&?!.,'
30	Ryadh «Esc»(Symbol set«Esc»(s1p«size»v0s0b4859T	ABCDEFGabcdefg0123456789&?!.,'
31	Ryadh Bold «Esc»(Symbol set«Esc»(s1p«size»v0s3b4859T	ABCDEFGabcdefg0123456789&?!.,'
32	Malka «Esc»(Symbol set«Esc»(s1p«size»v0s0b16584T	ABCDEFGabcdefg0123456789&?!.,'
33	Malka Bold «Esc»(Symbol set«Esc»(s1p«size»v0s3b16584T	ABCDEFGabcdefg0123456789&?!.,'
34	Malka Italic «Esc»(Symbol set«Esc»(s1p«size»v1s0b16584T	ABCDEFGabcdefg0123456789&?!.,'
35	Dorit «Esc»(Symbol set«Esc»(s1p«size»v0s0b16585T	ABCDEFGabcdefg0123456789&?!.,'
36	Dorit Bold «Esc»(Symbol set«Esc»(s1p«size»v0s3b16585T	ABCDEFGabcdefg0123456789&?!.,'

Resident Fonts

Position	Font Name	Print Sample
37	Naamit «Esc»(Symbol set«Esc»(s1p«size»v0s0b16587T	ABCDEFGabcdefg0123456789&?!.,'
38	Naamit Bold «Esc»(Symbol set«Esc»(s1p«size»v0s3b16587T	ABCDEFGabcdefg0123456789&?!.,'
39	Arial «Esc»(Symbol set«Esc»(s1p«size»v0s0b16602T	'ABCDEFGabcdefg0123456789&?!.,'
40	Arial Bold «Esc»(Symbol set«Esc»(s1p«size»v0s3b16602T	'ABCDEFGabcdefg0123456789&?!.,'
41	Arial Italic «Esc»(Symbol set«Esc»(s1p«size»v1s0b16602T	<i>'ABCDEFGabcdefg0123456789&?!.,'</i>
42	Arial Bold Italic «Esc»(Symbol set«Esc»(s1p«size»v1s3b16602T	<i>'ABCDEFGabcdefg0123456789&?!.,'</i>
43	Times New Roman «Esc»(Symbol set«Esc»(s1p«size»v0s0b16901T	'ABCDEFGabcdefg0123456789&?!.,'
44	Times New Roman Bold «Esc»(Symbol set«Esc»(s1p«size»v0s3b16901T	'ABCDEFGabcdefg0123456789&?!.,'
45	Times New Roman Italic «Esc»(Symbol set«Esc»(s1p«size»v1s0b16901T	<i>'ABCDEFGabcdefg0123456789&?!.,'</i>
46	Times New Roman Bold Italic «Esc»(Symbol set«Esc»(s1p«size»v1s3b16901T	<i>'ABCDEFGabcdefg0123456789&?!.,'</i>
47	Helvetica «Esc»(Symbol set«Esc»(s1p«size»v0s0b24580T	'ABCDEFGabcdefg0123456789&?!.,'
48	Helvetica Bold «Esc»(Symbol set«Esc»(s1p«size»v0s3b24580T	'ABCDEFGabcdefg0123456789&?!.,'
49	Helvetica Oblique «Esc»(Symbol set«Esc»(s1p«size»v1s0b24580T	<i>'ABCDEFGabcdefg0123456789&?!.,'</i>
50	Helvetica Bold Oblique «Esc»(Symbol set«Esc»(s1p«size»v1s3b24580T	<i>'ABCDEFGabcdefg0123456789&?!.,'</i>
51	Helvetica Narrow «Esc»(Symbol set«Esc»(s1p«size»v4s0b24580T	'ABCDEFGabcdefg0123456789&?!.,'
52	Helvetica Narrow Bold «Esc»(Symbol set«Esc»(s1p«size»v4s3b24580T	'ABCDEFGabcdefg0123456789&?!.,'
53	Helvetica Narrow Oblique «Esc»(Symbol set«Esc»(s1p«size»v5s0b24580T	<i>'ABCDEFGabcdefg0123456789&?!.,'</i>
54	Helvetica Narrow Bold Oblique «Esc»(Symbol set«Esc»(s1p«size»v5s3b24580T	<i>'ABCDEFGabcdefg0123456789&?!.,'</i>

Resident Fonts

Position	Font Name	Print Sample
55	Palatino Roman «Esc»(Symbol set«Esc»(s1p«size»v0s0b24591T	'ABCDEFGabcdefg0123456789&?!.,'
56	Palatino Bold «Esc»(Symbol set«Esc»(s1p«size»v0s3b24591T	'ABCDEFGabcdefg0123456789&?!.,'
57	Palatino Italic «Esc»(Symbol set«Esc»(s1p«size»v1s0b24591T	'ABCDEFGabcdefg0123456789&?!.,'
58	Palatino Bold Italic «Esc»(Symbol set«Esc»(s1p«size»v1s3b24591T	'ABCDEFGabcdefg0123456789&?!.,'
59	ITC Avant Garde Book «Esc»(Symbol set«Esc»(s1p«size»v0s0b24607T	'ABCDEFGabcdefg0123456789&?!.,'
60	ITC Avant Garde DemiBold «Esc»(Symbol set«Esc»(s1p«size»v0s2b24607T	'ABCDEFGabcdefg0123456789&?!.,'
61	ITC Avant Garde Book Oblique «Esc»(Symbol set«Esc»(s1p«size»v1s0b24607T	'ABCDEFGabcdefg0123456789&?!.,'
62	ITC Avant Garde DemiBold Oblique «Esc»(Symbol set«Esc»(s1p«size»v1s2b24607T	'ABCDEFGabcdefg0123456789&?!.,'
63	ITC Bookman Light «Esc»(Symbol set«Esc»(s1p«size»v0s-3b24623T	'ABCDEFGabcdefg0123456789&?!.,'
64	ITC Bookman DemiBold «Esc»(Symbol set«Esc»(s1p«size»v0s2b24623T	'ABCDEFGabcdefg0123456789&?!.,'
65	ITC Bookman Light Italic «Esc»(Symbol set«Esc»(s1p«size»v1s-3b24623T	'ABCDEFGabcdefg0123456789&?!.,'
66	ITC Bookman DemiBold Italic «Esc»(Symbol set«Esc»(s1p«size»v1s2b24623T	'ABCDEFGabcdefg0123456789&?!.,'
67	New Century Schoolbook Roman «Esc»(Symbol set«Esc»(s1p«size»v0s0b24703T	'ABCDEFGabcdefg0123456789&?!.,'
68	New Century Schoolbook Bold «Esc»(Symbol set«Esc»(s1p«size»v0s3b24703T	'ABCDEFGabcdefg0123456789&?!.,'
69	New Century Schoolbook Italic «Esc»(Symbol set«Esc»(s1p«size»v1s0b24703T	'ABCDEFGabcdefg0123456789&?!.,'
70	New Century Schoolbook Bold Ital «Esc»(Symbol set«Esc»(s1p«size»v1s3b24703T	'ABCDEFGabcdefg0123456789&?!.,'
71	Times Roman «Esc»(Symbol set«Esc»(s1p«size»v0s0b25093T	'ABCDEFGabcdefg0123456789&?!.,'
72	Times Roman Bold «Esc»(Symbol set«Esc»(s1p«size»v0s3b25093T	'ABCDEFGabcdefg0123456789&?!.,'

Resident Fonts

Position	Font Name	Print Sample
91	Courier PS Bold «Esc»(Symbol set«Esc»(sOp«pitch»h0s3b24579T	' ABCDEFGGabcdeFG0123456789&?!.,'
92	Courier PS Oblique «Esc»(Symbol set«Esc»(sOp«pitch»h1s0b24579T	' <i>ABCDEFGGabcdeFG0123456789&?!.,'</i>
93	Courier PS Bold Oblique «Esc»(Symbol set«Esc»(sOp«pitch»h1s3b24579T	' <i>ABCDEFGGabcdeFG0123456789&?!.,'</i>
93	Line Printer «Esc»(8U«Esc»(sOp16.67h8.48v0s0b0T	'ABCDEFGabcdeFG0123456789&?!.,'

PostScript Font Listing

Internal Fonts:

AlbertusMT	ABCDEFGH abcdefg 0123456789 &?!\$,%
AlbertusMT-Italic	<i>ABCDEFGH abcdefg 0123456789 &?!\$,%</i>
AlbertusMT-Light	ABCDEFGH abcdefg 0123456789 &?!\$,%
AntiqueOlive-Bold	ABCDEFGH abcdefg 0123456789 &?!\$,%
AntiqueOlive-Compact	ABCDEFGH abcdefg 0123456789 &?!\$,%
AntiqueOlive-Italic	<i>ABCDEFGH abcdefg 0123456789 &?!\$,%</i>
AntiqueOlive-Roman	ABCDEFGH abcdefg 0123456789 &?!\$,%
Apple-Chancery	<i>ABCDEFGH abcdefg 0123456789 &?!\$,%</i>
Arial-BoldItalicMT	<i>ABCDEFGH abcdefg 0123456789 &?!\$,%</i>
Arial-BoldMT	ABCDEFGH abcdefg 0123456789 &?!\$,%
Arial-ItalicMT	<i>ABCDEFGH abcdefg 0123456789 &?!\$,%</i>
ArialMT	ABCDEFGH abcdefg 0123456789 &?!\$,%
AvantGarde-Book	ABCDEFGH abcdefg 0123456789 &?!\$,%
AvantGarde-BookOblique	<i>ABCDEFGH abcdefg 0123456789 &?!\$,%</i>
AvantGarde-Demi	ABCDEFGH abcdefg 0123456789 &?!\$,%
AvantGarde-DemiOblique	<i>ABCDEFGH abcdefg 0123456789 &?!\$,%</i>
Bodoni	ABCDEFGH abcdefg 0123456789 &?!\$,%
Bodoni-Bold	ABCDEFGH abcdefg 0123456789 &?!\$,%
Bodoni-BoldItalic	<i>ABCDEFGH abcdefg 0123456789 &?!\$,%</i>
Bodoni-Italic	<i>ABCDEFGH abcdefg 0123456789 &?!\$,%</i>
Bodoni-Poster	ABCDEFGH abcdefg 0123456789 &?!\$,%
Bodoni-PosterCompressed	ABCDEFGH abcdefg 0123456789 &?!\$,%
Bookman-Demi	ABCDEFGH abcdefg 0123456789 &?!\$,%
Bookman-DemiItalic	<i>ABCDEFGH abcdefg 0123456789 &?!\$,%</i>
Bookman-Light	ABCDEFGH abcdefg 0123456789 &?!\$,%
Bookman-LightItalic	<i>ABCDEFGH abcdefg 0123456789 &?!\$,%</i>
Carta	*i▲★☆☆ < i@▲★☆☆ 0123456789 ✖✖✖✖
Chicago	ABCDEFGH abcdefg 0123456789 &?!\$,%
Clarendon	ABCDEFGH abcdefg 0123456789 &?!\$,%
Clarendon-Bold	ABCDEFGH abcdefg 0123456789 &?!\$,%
Clarendon-Light	ABCDEFGH abcdefg 0123456789 &?!\$,%
CooperBlack	ABCDEFGH abcdefg 0123456789 &?!\$,%
CooperBlack-Italic	<i>ABCDEFGH abcdefg 0123456789 &?!\$,%</i>
Copperplate-ThirtyThreeBC	ABCDEFGH ABCDEFG 0123456789 &?!\$,%
Copperplate-ThirtyTwoBC	ABCDEFGH ABCDEFG 0123456789 &?!\$,%
Coronet-Regular	<i>ABCDEFGH abcdefg 0123456789 &?!\$,%</i>
Courier	ABCDEFGH abcdefg 0123456789 &?!\$,%
Courier-Bold	ABCDEFGH abcdefg 0123456789 &?!\$,%
Courier-BoldOblique	<i>ABCDEFGH abcdefg 0123456789 &?!\$,%</i>
Courier-Oblique	<i>ABCDEFGH abcdefg 0123456789 &?!\$,%</i>
Eurostile	ABCDEFGH abcdefg 0123456789 &?!\$,%
Eurostile-Bold	ABCDEFGH abcdefg 0123456789 &?!\$,%
Eurostile-BoldExtendedTwo	ABCDEFGH abcdefg 0123456789 &?!\$,%
Eurostile-ExtendedTwo	ABCDEFGH abcdefg 0123456789 &?!\$,%
Geneva	ABCDEFGH abcdefg 0123456789 &?!\$,%
GillSans	ABCDEFGH abcdefg 0123456789 &?!\$,%
GillSans-Bold	ABCDEFGH abcdefg 0123456789 &?!\$,%
GillSans-BoldCondensed	ABCDEFGH abcdefg 0123456789 &?!\$,%
GillSans-BoldItalic	<i>ABCDEFGH abcdefg 0123456789 &?!\$,%</i>
GillSans-Condensed	ABCDEFGH abcdefg 0123456789 &?!\$,%
GillSans-ExtraBold	ABCDEFGH abcdefg 0123456789 &?!\$,%
GillSans-Italic	<i>ABCDEFGH abcdefg 0123456789 &?!\$,%</i>
GillSans-Light	ABCDEFGH abcdefg 0123456789 &?!\$,%
GillSans-LightItalic	<i>ABCDEFGH abcdefg 0123456789 &?!\$,%</i>
Goudy	ABCDEFGH abcdefg 0123456789 &?!\$,%
Goudy-Bold	ABCDEFGH abcdefg 0123456789 &?!\$,%
Goudy-BoldItalic	<i>ABCDEFGH abcdefg 0123456789 &?!\$,%</i>
Goudy-ExtraBold	ABCDEFGH abcdefg 0123456789 &?!\$,%
Goudy-Italic	<i>ABCDEFGH abcdefg 0123456789 &?!\$,%</i>
GreekMono737	ABCDEFGH abcdefg 0123456789 &?!\$,%
GreekMono737-Bold	ABCDEFGH abcdefg 0123456789 &?!\$,%
GreekMono737-BoldItalic	<i>ABCDEFGH abcdefg 0123456789 &?!\$,%</i>
GreekMono737-Italic	<i>ABCDEFGH abcdefg 0123456789 &?!\$,%</i>
GreekMono851	ABCDEFGH abcdefg 0123456789 &?!\$,%
GreekMono851-Bold	ABCDEFGH abcdefg 0123456789 &?!\$,%
GreekMono851-BoldItalic	<i>ABCDEFGH abcdefg 0123456789 &?!\$,%</i>
GreekMono851-Italic	<i>ABCDEFGH abcdefg 0123456789 &?!\$,%</i>
GreekMono8859-7	ABCDEFGH abcdefg 0123456789 &?!\$,%
GreekMono8859-7Bold	ABCDEFGH abcdefg 0123456789 &?!\$,%

PostScript Font Listing

Internal Fonts (continued):

GreekMono8859-7BoldItalic	<i>ABCDEFG abcdefg 0123456789 &?!\$. ,</i>
GreekMono8859-7Italic	<i>ABCDEFG abcdefg 0123456789 &?!\$. ,</i>
GreekSans737	ABCDEFG abcdefg 0123456789 &?!\$. ,
GreekSans737-Bold	ABCDEFG abcdefg 0123456789 &?!\$. ,
GreekSans737-BoldItalic	<i>ABCDEFG abcdefg 0123456789 &?!\$. ,</i>
GreekSans737-Italic	<i>ABCDEFG abcdefg 0123456789 &?!\$. ,</i>
GreekSans851	ABCDEFG abcdefg 0123456789 &?!\$. ,
GreekSans851-Bold	ABCDEFG abcdefg 0123456789 &?!\$. ,
GreekSans851-BoldItalic	<i>ABCDEFG abcdefg 0123456789 &?!\$. ,</i>
GreekSans851-Italic	<i>ABCDEFG abcdefg 0123456789 &?!\$. ,</i>
GreekSans8859-7	ABCDEFG abcdefg 0123456789 &?!\$. ,
GreekSans8859-7Bold	ABCDEFG abcdefg 0123456789 &?!\$. ,
GreekSans8859-7BoldItalic	<i>ABCDEFG abcdefg 0123456789 &?!\$. ,</i>
GreekSans8859-7Italic	<i>ABCDEFG abcdefg 0123456789 &?!\$. ,</i>
GreekSerif737	ABCDEFG abcdefg 0123456789 &?!\$. ,
GreekSerif737-Bold	ABCDEFG abcdefg 0123456789 &?!\$. ,
GreekSerif737-BoldItalic	<i>ABCDEFG abcdefg 0123456789 &?!\$. ,</i>
GreekSerif737-Italic	<i>ABCDEFG abcdefg 0123456789 &?!\$. ,</i>
GreekSerif851	ABCDEFG abcdefg 0123456789 &?!\$. ,
GreekSerif851-Bold	ABCDEFG abcdefg 0123456789 &?!\$. ,
GreekSerif851-BoldItalic	<i>ABCDEFG abcdefg 0123456789 &?!\$. ,</i>
GreekSerif851-Italic	<i>ABCDEFG abcdefg 0123456789 &?!\$. ,</i>
GreekSerif8859-7	ABCDEFG abcdefg 0123456789 &?!\$. ,
GreekSerif8859-7Bold	ABCDEFG abcdefg 0123456789 &?!\$. ,
GreekSerif8859-7BoldItalic	<i>ABCDEFG abcdefg 0123456789 &?!\$. ,</i>
GreekSerif8859-7Italic	<i>ABCDEFG abcdefg 0123456789 &?!\$. ,</i>
Helvetica	ABCDEFG abcdefg 0123456789 &?!\$. ,€
Helvetica-Bold	ABCDEFG abcdefg 0123456789 &?!\$. ,€
Helvetica-BoldOblique	<i>ABCDEFG abcdefg 0123456789 &?!\$. ,€</i>
Helvetica-Condensed	ABCDEFG abcdefg 0123456789 &?!\$. ,€
Helvetica-Condensed-Bold	ABCDEFG abcdefg 0123456789 &?!\$. ,€
Helvetica-Condensed-BoldObl	<i>ABCDEFG abcdefg 0123456789 &?!\$. ,€</i>
Helvetica-Condensed-Oblique	<i>ABCDEFG abcdefg 0123456789 &?!\$. ,€</i>
Helvetica-Narrow	ABCDEFG abcdefg 0123456789 &?!\$. ,€
Helvetica-Narrow-Bold	ABCDEFG abcdefg 0123456789 &?!\$. ,€
Helvetica-Narrow-BoldOblique	<i>ABCDEFG abcdefg 0123456789 &?!\$. ,€</i>
Helvetica-Narrow-Oblique	<i>ABCDEFG abcdefg 0123456789 &?!\$. ,€</i>
Helvetica-Oblique	<i>ABCDEFG abcdefg 0123456789 &?!\$. ,€</i>
HoeflerText-Black	ABCDEFG abcdefg 0123456789 &?!\$. ,€
HoeflerText-BlackItalic	<i>ABCDEFG abcdefg 0123456789 &?!\$. ,€</i>
HoeflerText-Italic	<i>ABCDEFG abcdefg 0123456789 &?!\$. ,€</i>
HoeflerText-Ornaments	🌀🌀🌀🌀🌀🌀🌀🌀🌀🌀🌀🌀🌀🌀🌀🌀🌀🌀🌀🌀🌀🌀
HoeflerText-Regular	ABCDEFG abcdefg 0123456789 &?!\$. ,€
JoannaMT	ABCDEFG abcdefg 0123456789 &?!\$. ,€
JoannaMT-Bold	ABCDEFG abcdefg 0123456789 &?!\$. ,€
JoannaMT-BoldItalic	<i>ABCDEFG abcdefg 0123456789 &?!\$. ,€</i>
JoannaMT-Italic	<i>ABCDEFG abcdefg 0123456789 &?!\$. ,€</i>
LetterGothic	ABCDEFG abcdefg 0123456789 &?!\$. ,€
LetterGothic-Bold	ABCDEFG abcdefg 0123456789 &?!\$. ,€
LetterGothic-BoldSlanted	<i>ABCDEFG abcdefg 0123456789 &?!\$. ,€</i>
LetterGothic-Slanted	<i>ABCDEFG abcdefg 0123456789 &?!\$. ,€</i>
LubalinGraph-Book	ABCDEFG abcdefg 0123456789 &?!\$. ,€
LubalinGraph-BookOblique	<i>ABCDEFG abcdefg 0123456789 &?!\$. ,€</i>
LubalinGraph-Demi	ABCDEFG abcdefg 0123456789 &?!\$. ,€
LubalinGraph-DemiOblique	<i>ABCDEFG abcdefg 0123456789 &?!\$. ,€</i>
Marigold	ABCDEFG abcdefg 0123456789 &?!\$. ,€
MonaLisa-Recut	ABCDEF abcdefg 0123456789 &?!\$. ,€
Monaco	ABCDEFG abcdefg 0123456789 &?!\$. ,€
NewCenturySchlbk-Bold	ABCDEFG abcdefg 0123456789 &?!\$. ,€
NewCenturySchlbk-BoldItalic	<i>ABCDEFG abcdefg 0123456789 &?!\$. ,€</i>
NewCenturySchlbk-Italic	<i>ABCDEFG abcdefg 0123456789 &?!\$. ,€</i>
NewCenturySchlbk-Roman	ABCDEFG abcdefg 0123456789 &?!\$. ,€
NewYork	ABCDEFG abcdefg 0123456789 &?!\$. ,€
Optima	ABCDEFG abcdefg 0123456789 &?!\$. ,€
Optima-Bold	ABCDEFG abcdefg 0123456789 &?!\$. ,€
Optima-BoldItalic	<i>ABCDEFG abcdefg 0123456789 &?!\$. ,€</i>
Optima-Italic	<i>ABCDEFG abcdefg 0123456789 &?!\$. ,€</i>
Oxford	ABCDEFG abcdefg 0123456789 &?!\$. ,€
Palatino-Bold	ABCDEFG abcdefg 0123456789 &?!\$. ,€

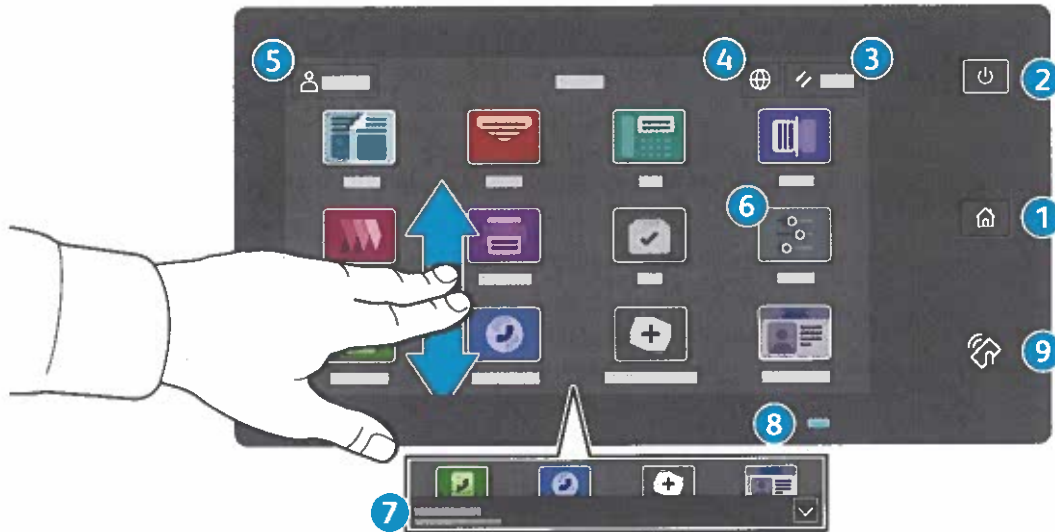
PostScript Font Listing

Internal Fonts (continued):

Palatino-BoldItalic	ABCDEFGH abcdefg 0123456789 &?!\$.€
Palatino-Italic	ABCDEFGH abcdefg 0123456789 &?!\$.€
Palatino-Roman	ABCDEFGH abcdefg 0123456789 &?!\$.€
StempelGaramond-Bold	ABCDEFGH abcdefg 0123456789 &?!\$.€
StempelGaramond-BoldItalic	ABCDEFGH abcdefg 0123456789 &?!\$.€
StempelGaramond-Italic	ABCDEFGH abcdefg 0123456789 &?!\$.€
StempelGaramond-Roman	ABCDEFGH abcdefg 0123456789 &?!\$.€
Symbol	ΑΒΧΔΕΦΓ αβγδεφγ 0123456789 &?!\$.€
Tekton	ABCDEFGH abcdefg 0123456789 &?!\$.€
Times-Bold	ABCDEFGH abcdefg 0123456789 &?!\$.€
Times-BoldItalic	ABCDEFGH abcdefg 0123456789 &?!\$.€
Times-Italic	ABCDEFGH abcdefg 0123456789 &?!\$.€
Times-Roman	ABCDEFGH abcdefg 0123456789 &?!\$.€
TimesNewRomanPS-BoldItalicMT	ABCDEFGH abcdefg 0123456789 &?!\$.€
TimesNewRomanPS-BoldMT	ABCDEFGH abcdefg 0123456789 &?!\$.€
TimesNewRomanPS-ItalicMT	ABCDEFGH abcdefg 0123456789 &?!\$.€
TimesNewRomanPSMT	ABCDEFGH abcdefg 0123456789 &?!\$.€
Univers	ABCDEFGH abcdefg 0123456789 &?!\$.€
Univers-Bold	ABCDEFGH abcdefg 0123456789 &?!\$.€
Univers-BoldExt	ABCDEFGH abcdefg 0123456789 &?!\$.€
Univers-BoldExtObl	ABCDEFGH abcdefg 0123456789 &?!\$.€
Univers-BoldOblique	ABCDEFGH abcdefg 0123456789 &?!\$.€
Univers-Condensed	ABCDEFGH abcdefg 0123456789 &?!\$.€
Univers-CondensedBold	ABCDEFGH abcdefg 0123456789 &?!\$.€
Univers-CondensedBoldOblique	ABCDEFGH abcdefg 0123456789 &?!\$.€
Univers-CondensedOblique	ABCDEFGH abcdefg 0123456789 &?!\$.€
Univers-Extended	ABCDEFGH abcdefg 0123456789 &?!\$.€
Univers-ExtendedObl	ABCDEFGH abcdefg 0123456789 &?!\$.€
Univers-Light	ABCDEFGH abcdefg 0123456789 &?!\$.€
Univers-LightOblique	ABCDEFGH abcdefg 0123456789 &?!\$.€
Univers-Oblique	ABCDEFGH abcdefg 0123456789 &?!\$.€
Wingdings	ⒶⒷⒸⒹⒺⒻⒼⒽⒾⒿⓀⓁⓂⓃⓄⓅⓆⓇⓈⓉⓊⓋⓌⓍⓎⓏⓐⓑⓓⓔⓖⓗⓙⓚⓛⓞⓟⓠⓡⓢⓣⓤⓥⓦⓧⓨⓩ⓪⓫⓬⓭⓮⓯⓰⓱⓲⓳⓴⓵⓶⓷⓸⓹⓺⓻⓼⓽⓾⓿ⓀⓁⓂⓃⓄⓅⓆⓇⓈⓉⓊⓋⓌⓍⓎⓏⓐⓑⓓⓔⓖⓗⓙⓚⓛⓞⓟⓠⓡⓢⓣⓤⓥⓦⓧⓨⓩ⓪⓫⓬⓭⓮⓯⓰⓱⓲⓳⓴⓵⓶⓷⓸⓹⓺⓻⓼⓽⓾⓿
Wingdings-Regular	ⒶⒷⒸⒹⒺⒻⒼⒽⒾⒿⓀⓁⓂⓃⓄⓅⓆⓇⓈⓉⓊⓋⓌⓍⓎⓏⓐⓑⓓⓔⓖⓗⓙⓚⓛⓞⓟⓠⓡⓢⓣⓤⓥⓦⓧⓨⓩ⓪⓫⓬⓭⓮⓯⓰⓱⓲⓳⓴⓵⓶⓷⓸⓹⓺⓻⓼⓽⓾⓿ⓀⓁⓂⓃⓄⓅⓆⓇⓈⓉⓊⓋⓌⓍⓎⓏⓐⓑⓓⓔⓖⓗⓙⓚⓛⓞⓟⓠⓡⓢⓣⓤⓥⓦⓧⓨⓩ⓪⓫⓬⓭⓮⓯⓰⓱⓲⓳⓴⓵⓶⓷⓸⓹⓺⓻⓼⓽⓾⓿
ZapfChancery-MediumItalic	ABCDEF G abcdefg 0123456789 &?!\$.€
ZapfDingbats	⌘ⓂⓃⓄⓅⓆⓇⓈⓉⓊⓋⓌⓍⓎⓏⓐⓑⓓⓔⓖⓗⓙⓚⓛⓞⓟⓠⓡⓢⓣⓤⓥⓦⓧⓨⓩ⓪⓫⓬⓭⓮⓯⓰⓱⓲⓳⓴⓵⓶⓷⓸⓹⓺⓻⓼⓽⓾⓿

Steuerpult

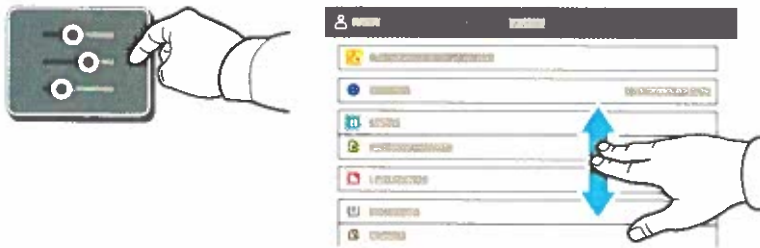
Welche Apps verfügbar sind, hängt davon ab, wie der Drucker eingerichtet ist. Weitere Informationen über Apps und Funktionen siehe *Benutzerhandbuch*.



- 1 **Startseite** führt zurück zum App-Hauptfenster.
- 2 **Einschalten/Aktivieren** startet den Drucker oder bietet Optionen für Ruhezustand, Neustart oder Ausschalten des Druckers.
- 3 **Zurücksetzen** setzt die Einstellungen in allen Apps auf ihre Standardwerte zurück.
- 4 **Sprache** bietet eine Auswahl von Anzeigesprachen.
- 5 **Anmelden** dient zum Zugriff auf die Verwaltung und bestimmte Einstellungen.
- 6 **Geräte-App** dient zum Zugriff auf Druckerdaten und -einstellungen.
- 7 **Benachrichtigungsbanner** – zeigt den Druckerstatus und den Drucker betreffende Warnungen an. Damit alle Benachrichtigungen angezeigt werden, das Banner antippen. Um das Banner zu schließen, den Abwärtspfeil antippen.
- 8 **Status-LED** – gibt den Druckerstatus an. Ausführliche Informationen enthält das *Benutzerhandbuch*.
- 9 **NFC-Bereich** ermöglicht die Kopplung mit einem Mobilgerät zum Drucken/Scannen aus einer App.

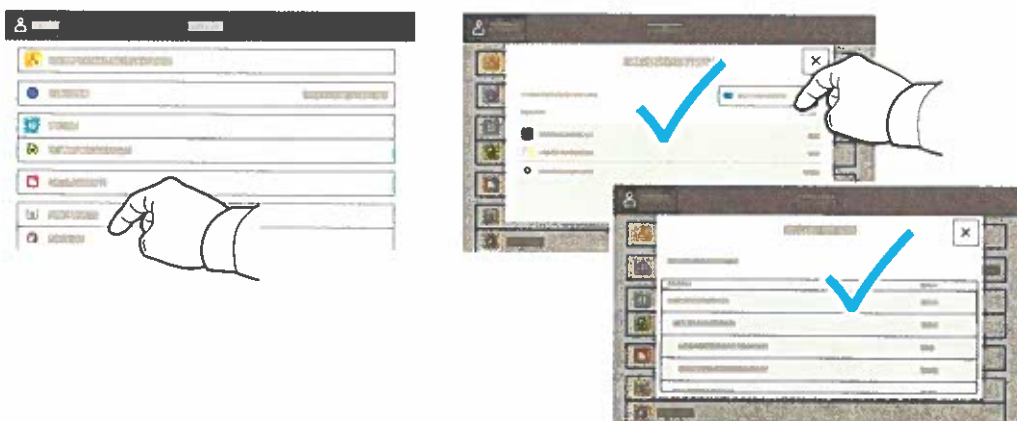
Geräte-App

Die Geräte-App bietet Zugriff auf Verbrauchsmaterialstatus, Druckerdaten und Einstellungen. Zum Zugriff auf bestimmte Menüs und Einstellungen ist eine Anmeldung als Administrator mit dem entsprechenden Kennwort erforderlich.



Gebühren- und Nutzungsdaten

Um die wichtigsten Zählerstände aufzurufen, im Menü der Gerätefunktionen **Gebührenzähler/ Nutzung** antippen. Zum Aufrufen detaillierter Nutzungsdaten **Zähler** antippen. Die Liste zeigt genauere Informationen über die gedruckten Seiten nach Kategorie.

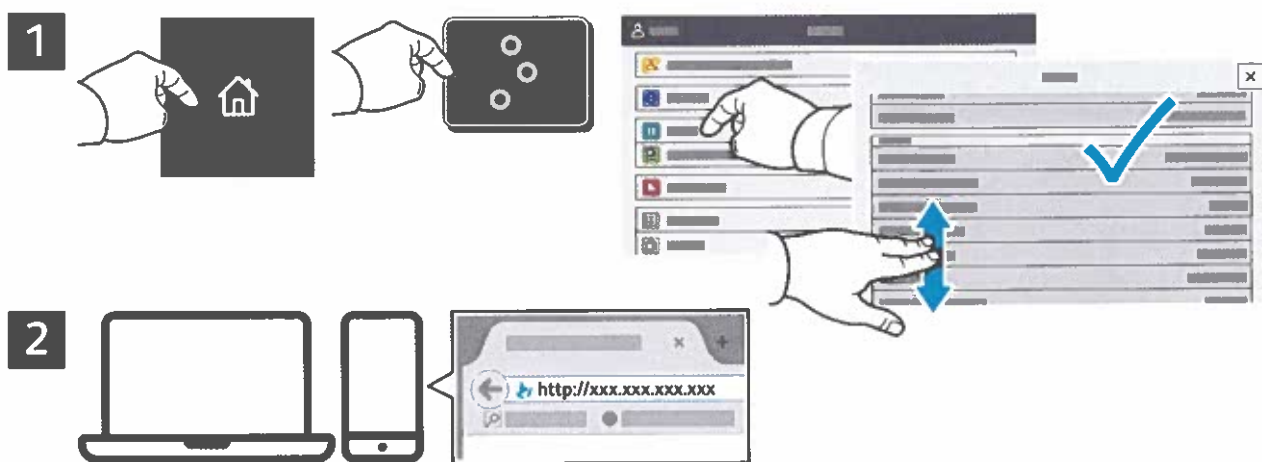


Integrierter Webserver

Der integrierte Webserver von Xerox® ermöglicht den Zugriff auf Druckerkonfigurationsdetails, Papier- und Verbrauchsmaterialstand, und Auftragsstatus sowie Diagnosefunktionen über ein Netzwerk. Außerdem können Fax- und E-Mail-Betrieb sowie Adressbücher verwaltet werden.

Im Webbrowser die IP-Adresse des Druckers eingeben. Die IPv4-Adresse des Netzwerks ist auf dem Touchscreen des Steuerpults verfügbar. **Geräte-App > Info** antippen und nach unten blättern.

Weitere Informationen zum integrierten Webserver siehe *Benutzerhandbuch* auf Xerox.com.



App Gallery

Die Xerox App Gallery umfasst eine wachsende Sammlung von Produktivitäts-Apps, die auf dem Drucker installiert werden können. Die App auf der Startseite suchen und eine Anmeldung direkt erstellen oder unter www.xerox.com/appgallery anmelden und das Gerät hinzufügen. Zum Vereinfachen der App-Installation für die Anmeldung bei der App Gallery und beim Drucker den gleichen Benutzernamen verwenden.

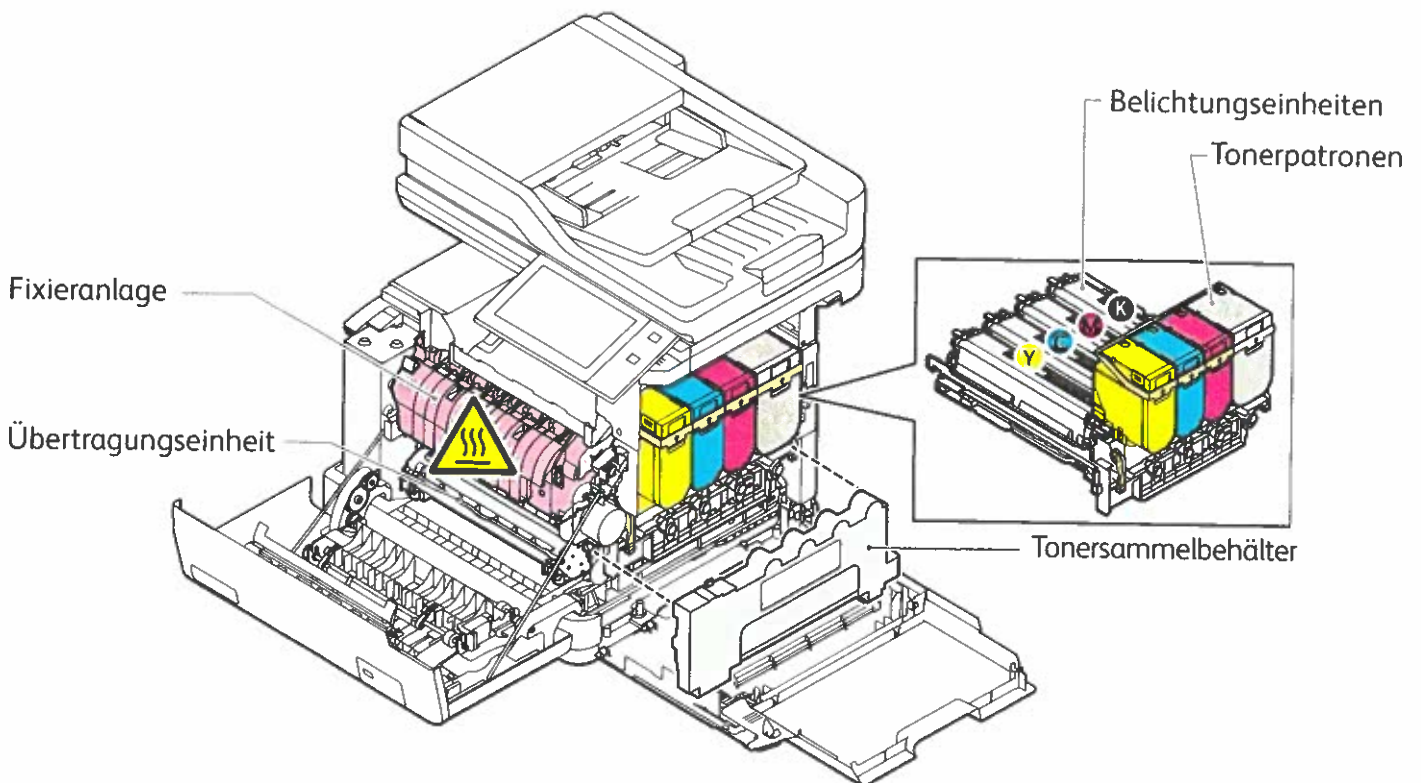
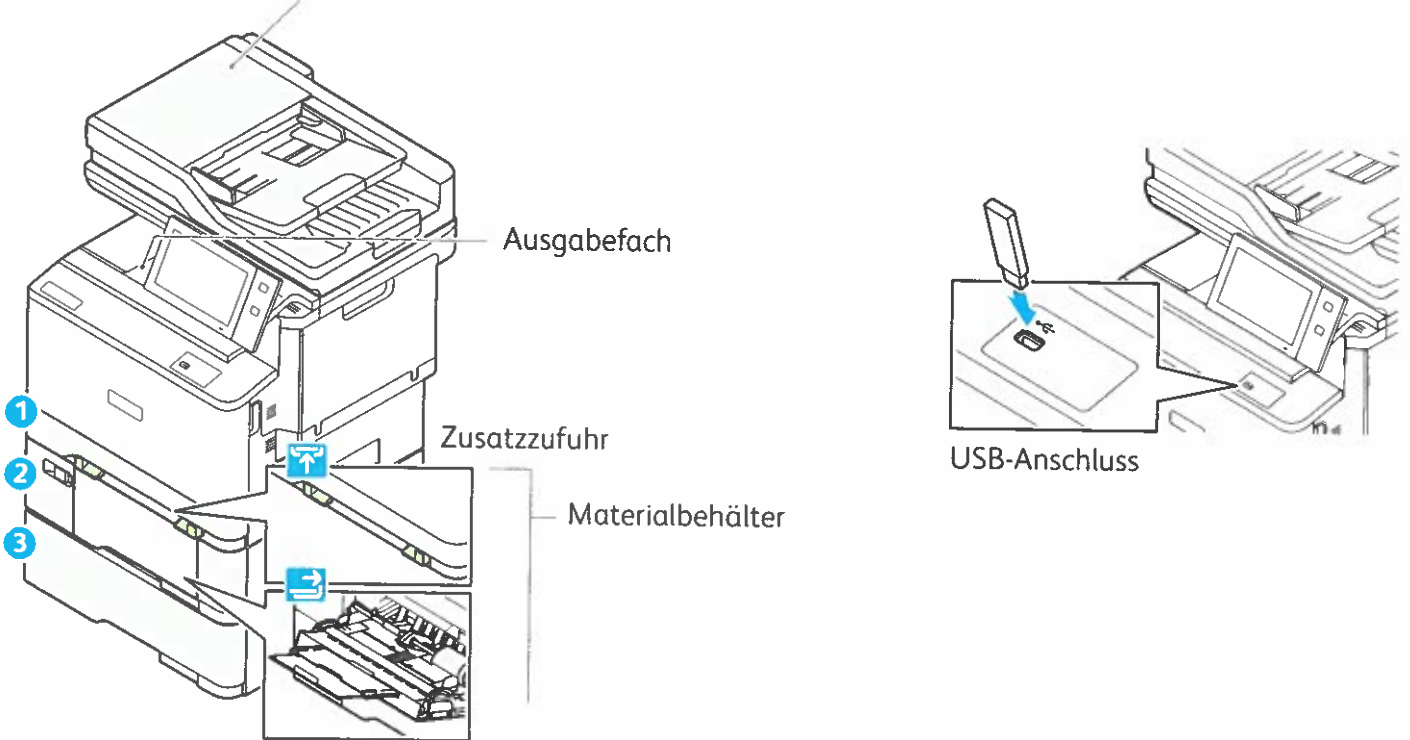


www.xerox.com/appgallery

Der Drucker im Überblick

Manche Drucker sind mit optionalem Zubehör ausgestattet. Weitere Informationen siehe *Benutzerhandbuch*.

Automatischer Duplex-Vorlageneinzug (Single-Pass)



Materialhandhabung

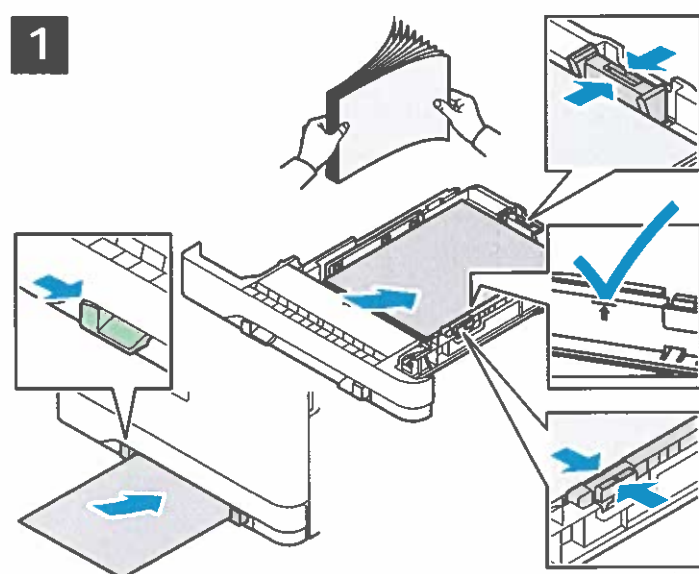
Eine komplette Liste der mit dem Gerät kompatiblen Druckmaterialien ist verfügbar in Form der Recommended Media List (Liste der empfohlenen Medien) unter:

www.xerox.com/rmlna (USA und Kanada)

www.xerox.com/rmleu (Europa)

Weitere Informationen über Materialbehälter und Druckmaterial siehe *Benutzerhandbuch*.

Einlegen von Druckmaterial



Um bestmögliche Ergebnisse zu erzielen, das Papier auffächern. Die Führungen auf das Materialformat einstellen. Die Markierung für die maximale Füllhöhe nicht überschreiten.

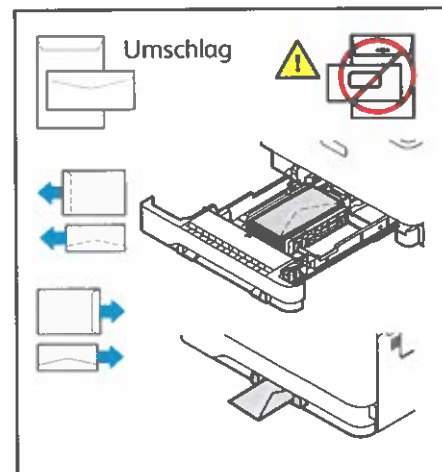
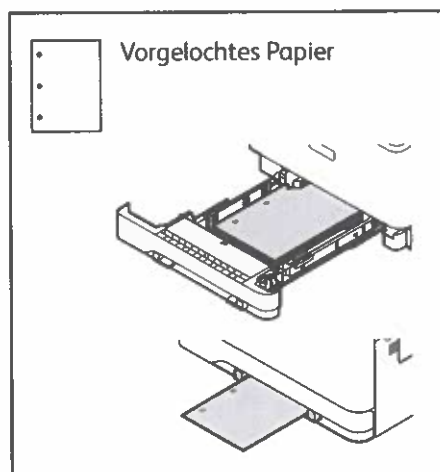
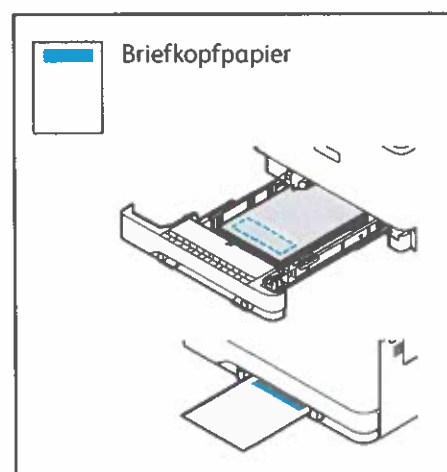


Einstellung von Materialformat, -art und -farbe ggf. bestätigen oder ändern.



Zum Drucken im Druckertreiber die gewünschten Optionen wählen.

Materialausrichtung



Kopieren

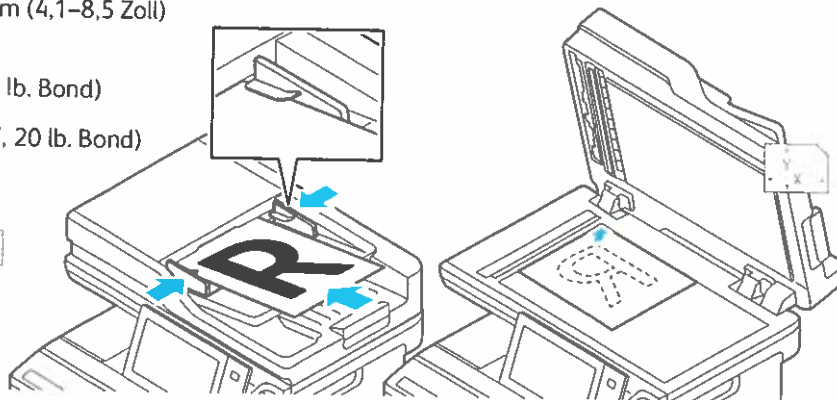
Weitere Informationen siehe *Benutzerhandbuch*.

1

X: 148–356 mm (5,8–14 Zoll)
Y: 105–216 mm (4,1–8,5 Zoll)

52–120 g/m²
(14 lb. Text-32 lb. Bond)

≤100 (75 g/m², 20 lb. Bond)



Die Vorlagen in den Vorlageneinzug oder auf das Vorlagenglas legen.

2



Kopieren antippen und die Auflage auswählen.

3



Die Funktionseinstellungen in der Liste auswählen, dann **Start** antippen.

Hinweis: Die Einstellungen von vorherigen Benutzern werden möglicherweise noch angezeigt. Zum Wiederherstellen der Standardeinstellungen zum Ende der Funktionsliste scrollen und **Zurücksetzen** antippen.

Scannen und E-Mail

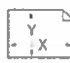
Ist der Drucker mit einem Netzwerk verbunden, kann am Steuerpult ein Scanziel ausgewählt werden.

Diese Anleitung erläutert die Vorgehensweisen zum Scannen von Dokumenten ohne spezielle Konfiguration:

- Vorlage scannen und Dokument an E-Mail-Adresse senden.
- Vorlage scannen und Dokument an einen als Favorit oder im Adressbuch gespeicherten Empfänger senden oder auf einem USB-Laufwerk speichern.
- Vorlage scannen und Dokument im öffentlichen Standardordner auf dem Drucker speichern, von wo die Scandatei über den Webbrowser abgerufen werden kann.

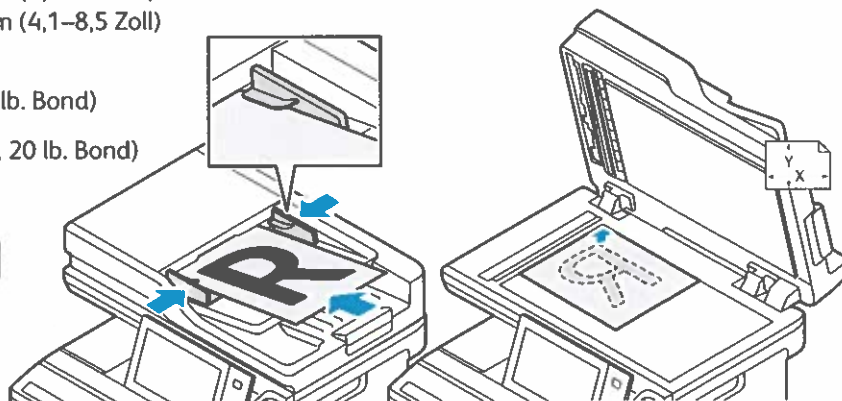
Weitere Informationen über Scaneinstellungen siehe *Benutzerhandbuch*. Weitere Informationen über das Adressbuch und über die Einrichtung von Workflow-Profilen siehe *System Administrator Guide (Systemhandbuch)*.

1

 X: 148–356 mm (5,8–14 Zoll)
Y: 105–216 mm (4,1–8,5 Zoll)

 52–120 g/m²
(14 lb. Text-32 lb. Bond)

 ≤100 (75 g/m², 20 lb. Bond)



X: 25–356 mm (1–14 Zoll)
Y: 25–216 mm (.1–8,5 Zoll)

Die Vorlagen in den Vorlageneinzug oder auf das Vorlagenglas legen.

2

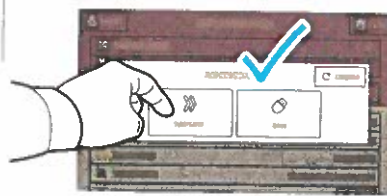


Zunächst **Startseite** drücken, dann **E-Mail** antippen, um den Scan per E-Mail zu verschicken. Zum Scannen an den standardmäßigen öffentlichen Ordner oder einen USB-Datenträger **Workflow-Scannen** antippen. Wenn das Scanziel im Adressbuch oder als Favorit gespeichert ist, **Scannen** antippen.

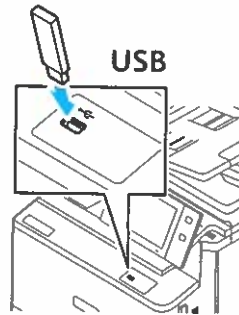
3



Für E-Mail **Manueller Eintrag** antippen, über die angezeigte Tastatur die E-Mail-Adresse eingeben, dann **Hinzufügen** antippen. Um der Liste mehrere Adressen hinzuzufügen, **Empfänger hinzufügen** antippen. Um eine Betreffzeile für die E-Mail einzugeben, **Betreff** antippen. Sollen gespeicherte E-Mail-Adressen verwendet werden, diese aus dem Geräteadressbuch oder aus den Favoriten auswählen.

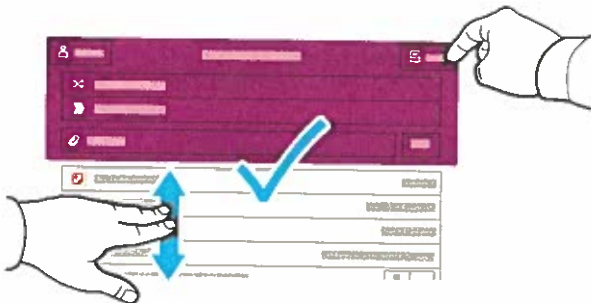


Zum Workflow-Scannen den **standardmäßigen öffentlichen Ordner** antippen oder den USB-Datenträger einstecken.

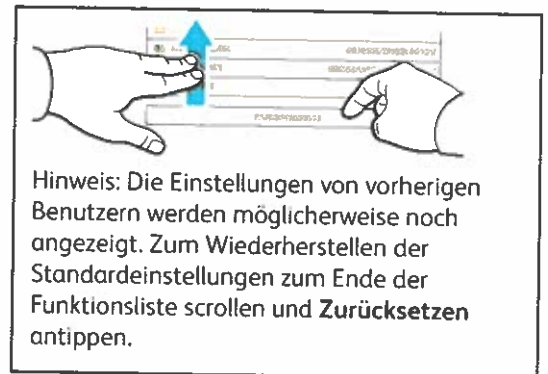


Zur Auswahl der Scanausgabe eine Zielart antippen und die zutreffenden Angaben eintragen. Um mehrere Ziele in die Liste aufzunehmen, **Ziel hinzufügen** antippen.

4



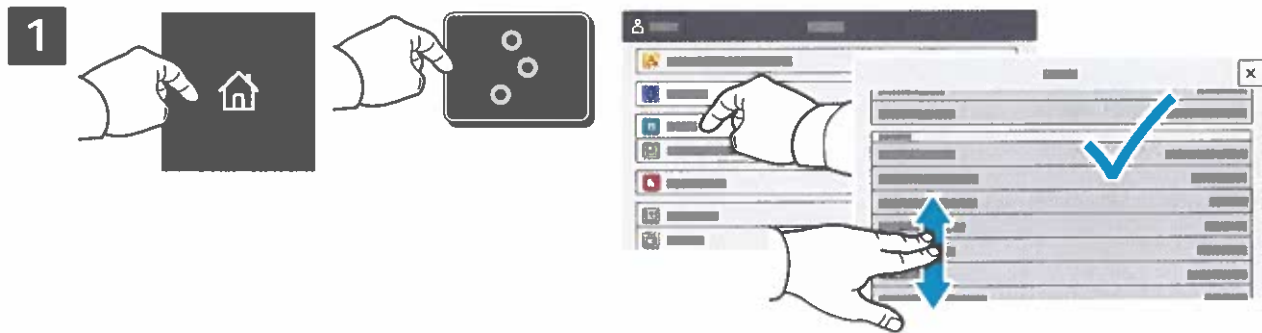
Die Einstellungen nach Bedarf ändern, dann **Scannen** oder für den E-Mail-Versand **Senden** antippen.



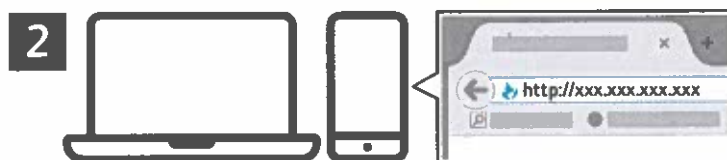
Hinweis: Die Einstellungen von vorherigen Benutzern werden möglicherweise noch angezeigt. Zum Wiederherstellen der Standardeinstellungen zum Ende der Funktionsliste scrollen und **Zurücksetzen** antippen.

Aufrufen von Scandateien

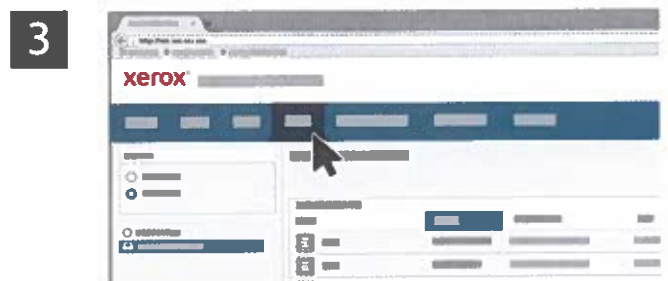
Um die gescannten Bilder aus dem standardmäßigen öffentlichen Ordner auf den Drucker zu laden, Embedded Web Server verwenden. In Embedded Web Server können persönliche Ordner und Vorlagen für Workflow-Scannen eingerichtet werden. Genauere Einzelheiten enthält das *Benutzerhandbuch*.



Die IP-Adresse des Druckers wird auf dem Touchscreen angezeigt. Wenn die IP-Adresse nicht oben auf dem Touchscreen erscheint, „Startseite“ drücken, **Gerät** > **Info** antippen, dann scrollen, um die IP-Adresse zu überprüfen.



Die IP-Adresse des Druckers in einen Webbrowser eingeben und die **Eingabe-** oder **Return-Taste** drücken.



Die Registerkarte **Scannen** öffnen.

4



Den **standardmäßigen öffentlichen Ordner** auswählen, dann den Scan in der Liste ermitteln. Um den Scan herunterzuladen, auf **Start** klicken.

Zum Aktualisieren der Liste auf **Ansicht aktualisieren** klicken.

Zum Speichern der Datei auf dem Computer **Laden** wählen.
Nachdrucken auswählen, um die gespeicherte Datei erneut zu drucken.
Zum Löschen des gespeicherten Auftrags **Löschen** wählen.
Zum Öffnen eines Verzeichnisses **Öffnen** wählen.

Faxen

Für den Faxversand stehen vier Möglichkeiten zur Auswahl:

- **Fax:** Das Dokument wird gescannt und direkt an ein Faxgerät gesendet.
- **Serverfax:** Das Dokument wird gescannt und an einen Faxserver gesendet, der die Faxnachricht an ein Faxgerät übermittelt.
- **Internetfax:** Das Dokument wird gescannt und per E-Mail an einen Empfänger gesendet.
- **LAN-Fax:** Der aktuelle Druckauftrag wird als Fax gesendet.

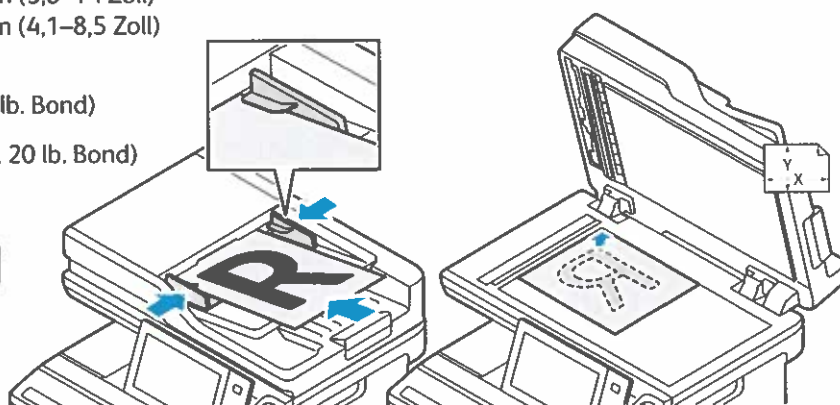
Weitere Informationen siehe *Benutzerhandbuch*. Weitere Informationen über die LAN-Fax-Funktion siehe Druckertreiber-Software. Detailinformationen über die Faxeinrichtung und erweiterte Einstellungen siehe *System Administrator Guide (Systemhandbuch)*.

1

X: 148–356 mm (5,8–14 Zoll)
Y: 105–216 mm (4,1–8,5 Zoll)

52–120 g/m²
(14 lb. Text-32 lb. Bond)

≤100 (75 g/m², 20 lb. Bond)



X: 25–356 mm (1–14 Zoll)
Y: 25–216 mm (.1–8,5 Zoll)

Die Vorlagen in den Vorlageneinzug oder auf das Vorlagenglas legen.

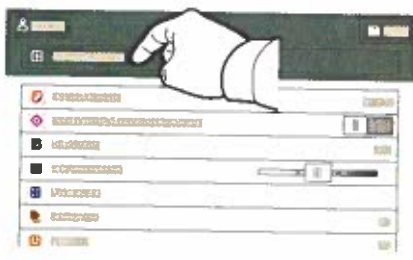
2



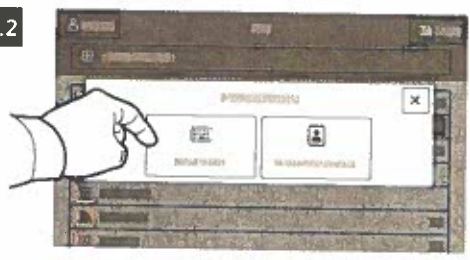
Zur Übermittlung an ein Faxgerät **Startseite** drücken, dann **Fax** oder **Serverfax** antippen.
Zum Senden eines Faxes als E-Mail-Anlage **Startseite** drücken und **Internetfax** antippen.

3

3.1



3.2



3.3



Für Faxnummern **Manueller Eintrag** antippen und die Faxnummer über die Tastatur am Touchscreen eingeben. **Hinzufügen** antippen. Um der Liste weitere Faxnummern hinzuzufügen, **Empfänger hinzufügen** antippen.

Die E-Mail-Adressen für Internetfaxnachrichten können nach Antippen von **Manueller Eintrag** über die Touchscreen-Tastatur eingegeben werden. **Hinzufügen** antippen. Um der Liste weitere E-Mail-Adressen hinzuzufügen, **Empfänger hinzufügen** antippen.

Um gespeicherte Nummern auszuwählen, das Geräteadressbuch oder die Favoriten verwenden. Zum Auswählen von Faxablagebereichen die Mailbox- oder Faxabruf-Funktion verwenden.

4

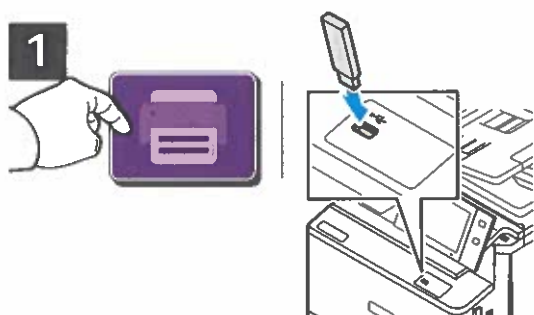


Hinweis: Die Einstellungen von vorherigen Benutzern werden möglicherweise noch angezeigt. Zum Wiederherstellen der Standardeinstellungen zum Ende der Funktionsliste scrollen und **Zurücksetzen** antippen.

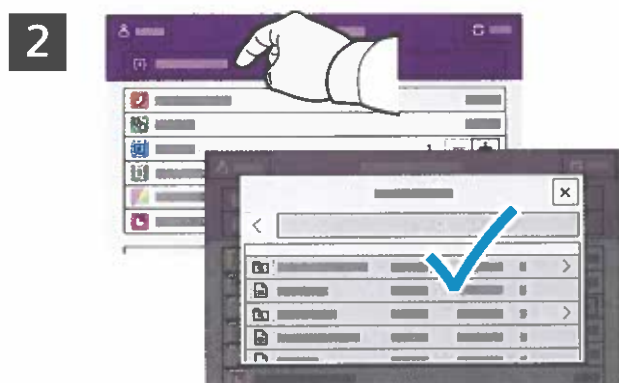
Die Einstellungen nach Bedarf ändern und **Senden** antippen.

Drucken von USB-Datenträger

Dateien im PDF-, TIFF-, PS- und XPS-Format können direkt von einem USB-Laufwerk gedruckt werden. Weitere Informationen siehe *Benutzerhandbuch*.



Drucken von antippen oder USB-Datenträger einführen und **USB-Direktdruck** antippen.



Zum Einstellen der Auflage das Pluszeichen (+) oder das Minuszeichen (-) antippen. Bei größeren Auflagen **Auflage** antippen und Zahl eingeben.

Dokument hinzufügen antippen, dann die Dateien auswählen.



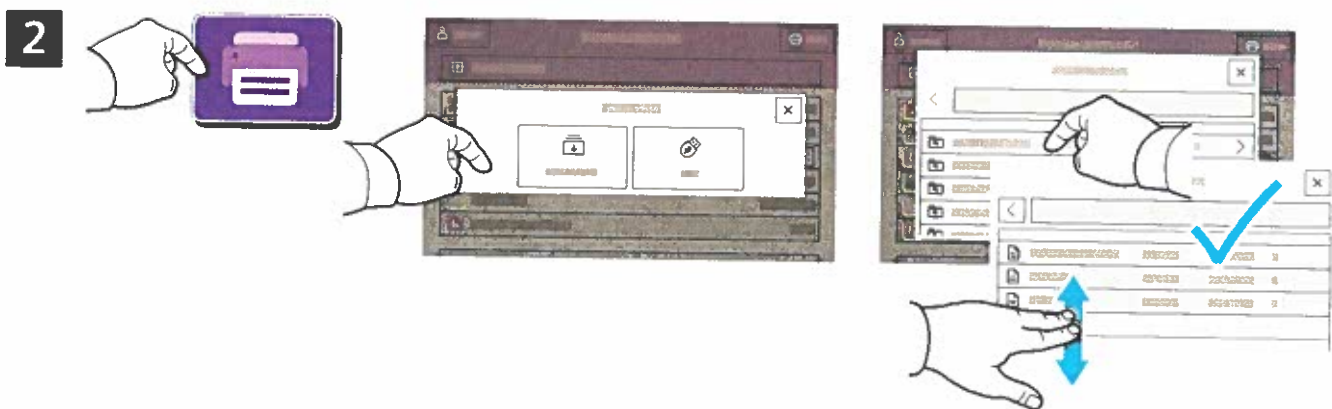
Die Einstellungen nach Bedarf ändern und **Drucken** antippen.



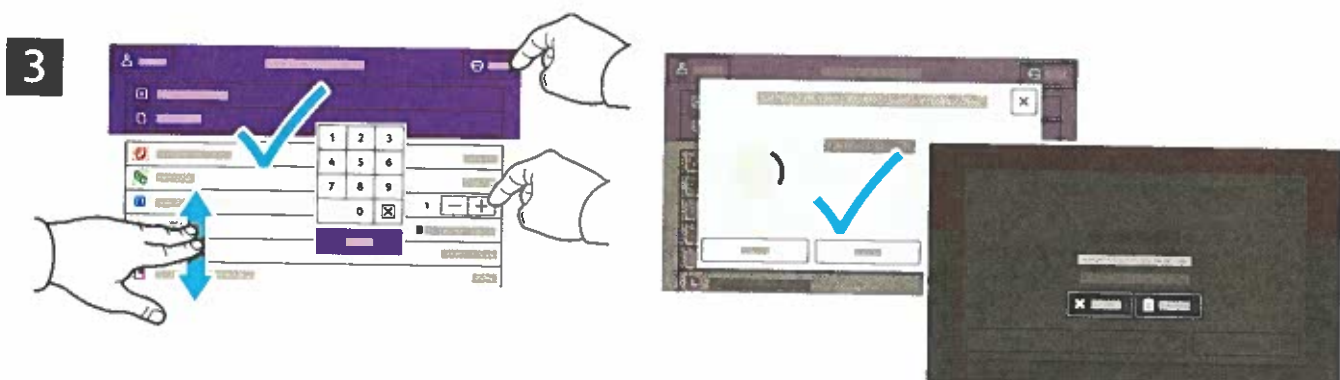
Drucken gespeicherter Aufträge



Ein Druckauftrag kann auf dem Drucker gespeichert und später am Steuerpult ausgewählt und gedruckt werden. Aufträge können im öffentlichen Ordner gespeichert oder durch ein Kennwort geschützt werden. Im Xerox®-Druckertreiber **Eigenschaften** (Windows) bzw. **Xerox-Funktionen** (Mac OS), und dann **Auftragsart** wählen. **Speicherauftrag** oder **Geschützte Ausgabe** wählen. Für die geschützte Ausgabe ein Kennwort eingeben. Auf **OK** klicken und den Auftrag drucken.



Drucken von und dann **Gespeicherte Aufträge** antippen. Den **öffentlichen Standardordner** und dann den Druckauftrag auswählen.



Einstellungen aus der Liste auswählen. Zum Einstellen der Auflage das Pluszeichen (+) oder das Minuszeichen (-) antippen. Bei größeren Auflagen **Auflage** antippen und Zahl eingeben. „Drucken“ antippen. Zum Löschen des Auftrags auf der Druck- und Bestätigungsanzeige **Löschen** wählen.




PostScript-Schriftartenliste

Interne Schriftarten:

AlbertusMT	ABCDEF abcdefg 0123456789 &?!\$.€
AlbertusMT-Italic	ABCDEF abcdefg 0123456789 &?!\$.€
AlbertusMT-Light	ABCDEF abcdefg 0123456789 &?!\$.€
AntiqueOlive-Bold	ABCDEF abcdefg 0123456789 &?!\$.€
AntiqueOlive-Compact	ABCDEF abcdefg 0123456789 &?!\$.€
AntiqueOlive-Italic	ABCDEF abcdefg 0123456789 &?!\$.€
AntiqueOlive-Roman	ABCDEF abcdefg 0123456789 &?!\$.€
Apple-Chancery	ABCDEF abcdefg 0123456789 &?!\$.€
Arial-BoldItalicMT	ABCDEF abcdefg 0123456789 &?!\$.€
Arial-BoldMT	ABCDEF abcdefg 0123456789 &?!\$.€
Arial-ItalicMT	ABCDEF abcdefg 0123456789 &?!\$.€
ArialMT	ABCDEF abcdefg 0123456789 &?!\$.€
AvantGarde-Book	ABCDEF abcdefg 0123456789 &?!\$.€
AvantGarde-BookOblique	ABCDEF abcdefg 0123456789 &?!\$.€
AvantGarde-Demi	ABCDEF abcdefg 0123456789 &?!\$.€
AvantGarde-DemiOblique	ABCDEF abcdefg 0123456789 &?!\$.€
Bodoni	ABCDEF abcdefg 0123456789 &?!\$.€
Bodoni-Bold	ABCDEF abcdefg 0123456789 &?!\$.€
Bodoni-BoldItalic	ABCDEF abcdefg 0123456789 &?!\$.€
Bodoni-Italic	ABCDEF abcdefg 0123456789 &?!\$.€
Bodoni-Poster	ABCDEF abcdefg 0123456789 &?!\$.€
Bodoni-PosterCompressed	ABCDEF abcdefg 0123456789 &?!\$.€
Bookman-Demi	ABCDEF abcdefg 0123456789 &?!\$.€
Bookman-DemiItalic	ABCDEF abcdefg 0123456789 &?!\$.€
Bookman-Light	ABCDEF abcdefg 0123456789 &?!\$.€
Bookman-LightItalic	ABCDEF abcdefg 0123456789 &?!\$.€
Carta	*!@#%&'()*+,-./:;<=>?@ABCD EFGHIJKL MNOPQR STUVWXYZ [\] ^ _ ` { } ~ ¡ ¢ £ ¤ ¥ ¦ § ¨ © ª « ¬ ® ¯ ° ± ² ³ ´ µ ¶ · ¸ ¹ º » ¼ ½ ¾ ¿
Chicago	ABCDEF abcdefg 0123456789 &?!\$.€
Clarendon	ABCDEF abcdefg 0123456789 &?!\$.€
Clarendon-Bold	ABCDEF abcdefg 0123456789 &?!\$.€
Clarendon-Light	ABCDEF abcdefg 0123456789 &?!\$.€
CooperBlack	ABCDEF abcdefg 0123456789 &?!\$.€
CooperBlack-Italic	ABCDEF abcdefg 0123456789 &?!\$.€
Copperplate-ThirtyThreeBC	ABCDEF abcdefg 0123456789 &?!\$.€
Copperplate-ThirtyTwoBC	ABCDEF abcdefg 0123456789 &?!\$.€
Coronet-Regular	ABCDEF abcdefg 0123456789 &?!\$.€
Courier	ABCDEF abcdefg 0123456789 &?!\$.€
Courier-Bold	ABCDEF abcdefg 0123456789 &?!\$.€
Courier-BoldOblique	ABCDEF abcdefg 0123456789 &?!\$.€
Courier-Oblique	ABCDEF abcdefg 0123456789 &?!\$.€
Eurostile	ABCDEF abcdefg 0123456789 &?!\$.€
Eurostile-Bold	ABCDEF abcdefg 0123456789 &?!\$.€
Eurostile-BoldExtendedTwo	ABCDEF abcdefg 0123456789 &?!\$.€
Eurostile-ExtendedTwo	ABCDEF abcdefg 0123456789 &?!\$.€
Geneva	ABCDEF abcdefg 0123456789 &?!\$.€
GillSans	ABCDEF abcdefg 0123456789 &?!\$.€
GillSans-Bold	ABCDEF abcdefg 0123456789 &?!\$.€
GillSans-BoldCondensed	ABCDEF abcdefg 0123456789 &?!\$.€
GillSans-BoldItalic	ABCDEF abcdefg 0123456789 &?!\$.€
GillSans-Condensed	ABCDEF abcdefg 0123456789 &?!\$.€
GillSans-ExtraBold	ABCDEF abcdefg 0123456789 &?!\$.€
GillSans-Italic	ABCDEF abcdefg 0123456789 &?!\$.€
GillSans-Light	ABCDEF abcdefg 0123456789 &?!\$.€
GillSans-LightItalic	ABCDEF abcdefg 0123456789 &?!\$.€
Goudy	ABCDEF abcdefg 0123456789 &?!\$.€
Goudy-Bold	ABCDEF abcdefg 0123456789 &?!\$.€
Goudy-BoldItalic	ABCDEF abcdefg 0123456789 &?!\$.€
Goudy-ExtraBold	ABCDEF abcdefg 0123456789 &?!\$.€
Goudy-Italic	ABCDEF abcdefg 0123456789 &?!\$.€
GreekMono737	ABCDEF abcdefg 0123456789 &?!\$.€
GreekMono737-Bold	ABCDEF abcdefg 0123456789 &?!\$.€
GreekMono737-BoldItalic	ABCDEF abcdefg 0123456789 &?!\$.€
GreekMono737-Italic	ABCDEF abcdefg 0123456789 &?!\$.€
GreekMono851	ABCDEF abcdefg 0123456789 &?!\$.€
GreekMono851-Bold	ABCDEF abcdefg 0123456789 &?!\$.€
GreekMono851-BoldItalic	ABCDEF abcdefg 0123456789 &?!\$.€
GreekMono851-Italic	ABCDEF abcdefg 0123456789 &?!\$.€
GreekMono8859-7	ABCDEF abcdefg 0123456789 &?!\$.€
GreekMono8859-7Bold	ABCDEF abcdefg 0123456789 &?!\$.€

PostScript-Schriftartenliste

Interne Schriftarten (Fortsetzung):

GreekMono8859-7BoldItalic	ABCDEFG abcdefg 0123456789 &?!\$.,
GreekMono8859-7Italic	<i>ABCDEFG abcdefg 0123456789 &?!\$.,</i>
GreekSans737	ABCDEFG abcdefg 0123456789 &?!\$.,
GreekSans737-Bold	ABCDEFG abcdefg 0123456789 &?!\$.,
GreekSans737-BoldItalic	<i>ABCDEFG abcdefg 0123456789 &?!\$.,</i>
GreekSans737-Italic	<i>ABCDEFG abcdefg 0123456789 &?!\$.,</i>
GreekSans851	ABCDEFG abcdefg 0123456789 &?!\$.,
GreekSans851-Bold	ABCDEFG abcdefg 0123456789 &?!\$.,
GreekSans851-BoldItalic	<i>ABCDEFG abcdefg 0123456789 &?!\$.,</i>
GreekSans851-Italic	<i>ABCDEFG abcdefg 0123456789 &?!\$.,</i>
GreekSans8859-7	ABCDEFG abcdefg 0123456789 &?!\$.,
GreekSans8859-7Bold	ABCDEFG abcdefg 0123456789 &?!\$.,
GreekSans8859-7BoldItalic	<i>ABCDEFG abcdefg 0123456789 &?!\$.,</i>
GreekSans8859-7Italic	<i>ABCDEFG abcdefg 0123456789 &?!\$.,</i>
GreekSerif737	ABCDEFG abcdefg 0123456789 &?!\$.,
GreekSerif737-Bold	ABCDEFG abcdefg 0123456789 &?!\$.,
GreekSerif737-BoldItalic	<i>ABCDEFG abcdefg 0123456789 &?!\$.,</i>
GreekSerif737-Italic	<i>ABCDEFG abcdefg 0123456789 &?!\$.,</i>
GreekSerif851	ABCDEFG abcdefg 0123456789 &?!\$.,
GreekSerif851-Bold	ABCDEFG abcdefg 0123456789 &?!\$.,
GreekSerif851-BoldItalic	<i>ABCDEFG abcdefg 0123456789 &?!\$.,</i>
GreekSerif851-Italic	<i>ABCDEFG abcdefg 0123456789 &?!\$.,</i>
GreekSerif8859-7	ABCDEFG abcdefg 0123456789 &?!\$.,
GreekSerif8859-7Bold	ABCDEFG abcdefg 0123456789 &?!\$.,
GreekSerif8859-7BoldItalic	<i>ABCDEFG abcdefg 0123456789 &?!\$.,</i>
GreekSerif8859-7Italic	<i>ABCDEFG abcdefg 0123456789 &?!\$.,</i>
Helvetica	ABCDEFG abcdefg 0123456789 &?!\$.,€
Helvetica-Bold	ABCDEFG abcdefg 0123456789 &?!\$.,€
Helvetica-BoldOblique	<i>ABCDEFG abcdefg 0123456789 &?!\$.,€</i>
Helvetica-Condensed	ABCDEFG abcdefg 0123456789 &?!\$.,€
Helvetica-Condensed-Bold	ABCDEFG abcdefg 0123456789 &?!\$.,€
Helvetica-Condensed-BoldOblique	<i>ABCDEFG abcdefg 0123456789 &?!\$.,€</i>
Helvetica-Condensed-Oblique	<i>ABCDEFG abcdefg 0123456789 &?!\$.,€</i>
Helvetica-Narrow	ABCDEFG abcdefg 0123456789 &?!\$.,€
Helvetica-Narrow-Bold	ABCDEFG abcdefg 0123456789 &?!\$.,€
Helvetica-Narrow-BoldOblique	<i>ABCDEFG abcdefg 0123456789 &?!\$.,€</i>
Helvetica-Narrow-Oblique	<i>ABCDEFG abcdefg 0123456789 &?!\$.,€</i>
Helvetica-Oblique	<i>ABCDEFG abcdefg 0123456789 &?!\$.,€</i>
HoeflerText-Black	ABCDEFG abcdefg 0123456789 &?!\$.,€
HoeflerText-BlackItalic	<i>ABCDEFG abcdefg 0123456789 &?!\$.,€</i>
HoeflerText-Italic	<i>ABCDEFG abcdefg 0123456789 &?!\$.,€</i>
HoeflerText-Ornaments	 —  — 
HoeflerText-Regular	ABCDEFG abcdefg 0123456789 &?!\$.,€
JoannaMT	ABCDEFG abcdefg 0123456789 &?!\$.,€
JoannaMT-Bold	ABCDEFG abcdefg 0123456789 &?!\$.,€
JoannaMT-BoldItalic	<i>ABCDEFG abcdefg 0123456789 &?!\$.,€</i>
JoannaMT-Italic	<i>ABCDEFG abcdefg 0123456789 &?!\$.,€</i>
LetterGothic	ABCDEFG abcdefg 0123456789 &?!\$.,€
LetterGothic-Bold	ABCDEFG abcdefg 0123456789 &?!\$.,€
LetterGothic-BoldSlanted	<i>ABCDEFG abcdefg 0123456789 &?!\$.,€</i>
LetterGothic-Slanted	<i>ABCDEFG abcdefg 0123456789 &?!\$.,€</i>
LubalinGraph-Book	ABCDEFG abcdefg 0123456789 &?!\$.,€
LubalinGraph-BookOblique	<i>ABCDEFG abcdefg 0123456789 &?!\$.,€</i>
LubalinGraph-Demi	ABCDEFG abcdefg 0123456789 &?!\$.,€
LubalinGraph-DemiOblique	<i>ABCDEFG abcdefg 0123456789 &?!\$.,€</i>
Marigold	<i>ABCDEFG abcdefg 0123456789 &?!\$.,€</i>
MonaLisa-Recut	<i>ABCDEFG abcdefg 0123456789 &?!\$.,€</i>
Monaco	ABCDEFG abcdefg 0123456789 &?!\$.,€
NewCenturySchlbk-Bold	ABCDEFG abcdefg 0123456789 &?!\$.,€
NewCenturySchlbk-BoldItalic	<i>ABCDEFG abcdefg 0123456789 &?!\$.,€</i>
NewCenturySchlbk-Italic	<i>ABCDEFG abcdefg 0123456789 &?!\$.,€</i>
NewCenturySchlbk-Roman	ABCDEFG abcdefg 0123456789 &?!\$.,€
NewYork	ABCDEFG abcdefg 0123456789 &?!\$.,€
Optima	ABCDEFG abcdefg 0123456789 &?!\$.,€
Optima-Bold	ABCDEFG abcdefg 0123456789 &?!\$.,€
Optima-BoldItalic	<i>ABCDEFG abcdefg 0123456789 &?!\$.,€</i>
Optima-Italic	<i>ABCDEFG abcdefg 0123456789 &?!\$.,€</i>
Oxford	ABCDEFG abcdefg 0123456789 &?!\$.,€
Palatino-Bold	ABCDEFG abcdefg 0123456789 &?!\$.,€

PostScript-Schriftartenliste

Interne Schriftarten (Fortsetzung):

Palatino-BoldItalic	<i>ABCDEFGH abcdefg 0123456789 &?!\$,%</i>
Palatino-Italic	<i>ABCDEFGH abcdefg 0123456789 &?!\$,%</i>
Palatino-Roman	ABCDEFGH abcdefg 0123456789 &?!\$,%
StempelGaramond-Bold	ABCDEFGH abcdefg 0123456789 &?!\$,%
StempelGaramond-BoldItalic	<i>ABCDEFGH abcdefg 0123456789 &?!\$,%</i>
StempelGaramond-Italic	<i>ABCDEFGH abcdefg 0123456789 &?!\$,%</i>
StempelGaramond-Roman	ABCDEFGH abcdefg 0123456789 &?!\$,%
Symbol	ΑΒΧΔΕΦΓ αβγδεφγ 0123456789 &?!\$,%
Tekton	ABCDEFGH abcdefg 0123456789 &?!\$,%
Times-Bold	ABCDEFGH abcdefg 0123456789 &?!\$,%
Times-BoldItalic	<i>ABCDEFGH abcdefg 0123456789 &?!\$,%</i>
Times-Italic	<i>ABCDEFGH abcdefg 0123456789 &?!\$,%</i>
Times-Roman	ABCDEFGH abcdefg 0123456789 &?!\$,%
TimesNewRomanPS-BoldItalicMT	<i>ABCDEFGH abcdefg 0123456789 &?!\$,%</i>
TimesNewRomanPS-BoldMT	ABCDEFGH abcdefg 0123456789 &?!\$,%
TimesNewRomanPS-ItalicMT	<i>ABCDEFGH abcdefg 0123456789 &?!\$,%</i>
TimesNewRomanPSMT	ABCDEFGH abcdefg 0123456789 &?!\$,%
Univers	ABCDEFGH abcdefg 0123456789 &?!\$,%
Univers-Bold	ABCDEFGH abcdefg 0123456789 &?!\$,%
Univers-BoldExt	ABCDEFGH abcdefg 0123456789 &?!\$,%
Univers-BoldExtObl	<i>ABCDEFGH abcdefg 0123456789 &?!\$,%</i>
Univers-BoldOblique	<i>ABCDEFGH abcdefg 0123456789 &?!\$,%</i>
Univers-Condensed	ABCDEFGH abcdefg 0123456789 &?!\$,%
Univers-CondensedBold	ABCDEFGH abcdefg 0123456789 &?!\$,%
Univers-CondensedBoldOblique	<i>ABCDEFGH abcdefg 0123456789 &?!\$,%</i>
Univers-CondensedOblique	<i>ABCDEFGH abcdefg 0123456789 &?!\$,%</i>
Univers-Extended	ABCDEFGH abcdefg 0123456789 &?!\$,%
Univers-ExtendedObl	<i>ABCDEFGH abcdefg 0123456789 &?!\$,%</i>
Univers-Light	ABCDEFGH abcdefg 0123456789 &?!\$,%
Univers-LightOblique	<i>ABCDEFGH abcdefg 0123456789 &?!\$,%</i>
Univers-Oblique	<i>ABCDEFGH abcdefg 0123456789 &?!\$,%</i>
Wingdings	ჴჵჶჷჸჹ ჳჴჵჶჷჸჹ ☐☑☒☓☔☕☖☗☘☙☚☛☜☝☞☟☠☡☢☣☤☥☦☧☨☩☪☫☬☭☮☯☰☱☲☳☴☵☶☷☸☹☺☻☼☽☾☿☽☾☿
ZapfChancery-MediumItalic	<i>ABCDEFGHIJ abcdefg 0123456789 &?!\$,%</i>
ZapfDingbats	☆+;:~*~*~*~* ☉☁☂☃☄★☆☇☈☉☊☋☌☍☎☏☐☑☒☓☔☕☖☗☘☙☚☛☜☝☞☟☠☡☢☣☤☥☦☧☨☩☪☫☬☭☮☯☰☱☲☳☴☵☶☷☸☹☺☻☼☽☾☿☽☾☿

Residente Schriftarten

Position	Schriftname	Muster
1	Courier «Esc»(Symbol set«Esc»(s0p«pitch»h0s0b4099T	'ABCDEFGabcdefg0123456789&?!.,'
2	CG Times «Esc»(Symbol set«Esc»(s1p«size»v0s0b4101T	'ABCDEFGabcdefg0123456789&?!.,'
3	CG Times Bold «Esc»(Symbol set«Esc»(s1p«size»v0s3b4101T	'ABCDEFGabcdefg0123456789&?!.,'
4	CG Times Italic «Esc»(Symbol set«Esc»(s1p«size»v1s0b4101T	'ABCDEFGabcdefg0123456789&?!.,'
5	CG Times Bold Italic «Esc»(Symbol set«Esc»(s1p«size»v1s3b4101T	'ABCDEFGabcdefg0123456789&?!.,'
6	CG Omega «Esc»(Symbol set«Esc»(s1p«size»v0s0b4113T	'ABCDEFGabcdefg0123456789&?!.,'
7	CG Omega Bold «Esc»(Symbol set«Esc»(s1p«size»v0s3b4113T	'ABCDEFGabcdefg0123456789&?!.,'
8	CG Omega Italic «Esc»(Symbol set«Esc»(s1p«size»v1s0b4113T	'ABCDEFGabcdefg0123456789&?!.,'
9	CG Omega Bold Italic «Esc»(Symbol set«Esc»(s1p«size»v1s3b4113T	'ABCDEFGabcdefg0123456789&?!.,'
10	Coronet «Esc»(Symbol set«Esc»(s1p«size»v1s0b4116T	'ABCDEFGabcdefg0123456789&?!.,'
11	Clarendon Condensed «Esc»(Symbol set«Esc»(s1p«size»v4s3b4140T	'ABCDEFGabcdefg0123456789&?!.,'
12	Univers Medium «Esc»(Symbol set«Esc»(s1p«size»v0s0b4148T	'ABCDEFGabcdefg0123456789&?!.,'
13	Univers Bold «Esc»(Symbol set«Esc»(s1p«size»v0s3b4148T	'ABCDEFGabcdefg0123456789&?!.,'
14	Univers Medium Italic «Esc»(Symbol set«Esc»(s1p«size»v1s0b4148T	'ABCDEFGabcdefg0123456789&?!.,'
15	Univers Bold Italic «Esc»(Symbol set«Esc»(s1p«size»v1s3b4148T	'ABCDEFGabcdefg0123456789&?!.,'
16	Univers Medium Condensed «Esc»(Symbol set«Esc»(s1p«size»v4s0b4148T	'ABCDEFGabcdefg0123456789&?!.,'
17	Univers Bold Condensed «Esc»(Symbol set«Esc»(s1p«size»v4s3b4148T	'ABCDEFGabcdefg0123456789&?!.,'
18	Univers Medium Condensed Italic «Esc»(Symbol set«Esc»(s1p«size»v5s0b4148T	'ABCDEFGabcdefg0123456789&?!.,'

Residente Schriftarten

Position	Schriftname	Muster
19	Univers Bold Condensed Italic «Esc»(Symbol set«Esc»(s1p«size»v5s3b4148T	'ABCDEFGabcdefg0123456789&?!.,'
20	Antique Olive «Esc»(Symbol set«Esc»(s1p«size»v0s0b4168T	'ABCDEFGabcdefg0123456789&?!.,'
21	Antique Olive Bold «Esc»(Symbol set«Esc»(s1p«size»v0s3b4168T	'ABCDEFGabcdefg0123456789&?!.,'
22	Antique Olive Italic «Esc»(Symbol set«Esc»(s1p«size»v1s0b4168T	'ABCDEFGabcdefg0123456789&?!.,'
23	Garamond Antiqua «Esc»(Symbol set«Esc»(s1p«size»v0s0b4197T	'ABCDEFGabcdefg0123456789&?!.,'
24	Garamond Halbfett «Esc»(Symbol set«Esc»(s1p«size»v0s3b4197T	'ABCDEFGabcdefg0123456789&?!.,'
25	Garamond Kursiv «Esc»(Symbol set«Esc»(s1p«size»v1s0b4197T	'ABCDEFGabcdefg0123456789&?!.,'
26	Garamond Kursiv Halbfett «Esc»(Symbol set«Esc»(s1p«size»v1s3b4197T	'ABCDEFGabcdefg0123456789&?!.,'
27	Marigold «Esc»(Symbol set«Esc»(s1p«size»v0s0b4297T	'ABCDEFGabcdefg0123456789&?!.,'
28	Albertus Medium «Esc»(Symbol set«Esc»(s1p«size»v0s1b4362T	'ABCDEFGabcdefg0123456789&?!.,'
29	Albertus Extra Bold «Esc»(Symbol set«Esc»(s1p«size»v0s4b4362T	'ABCDEFGabcdefg0123456789&?!.,'
30	Ryadh «Esc»(Symbol set«Esc»(s1p«size»v0s0b4859T	ABCDEFGabcdefg0123456789&?!.,'
31	Ryadh Bold «Esc»(Symbol set«Esc»(s1p«size»v0s3b4859T	ABCDEFGabcdefg0123456789&?!.,'
32	Malka «Esc»(Symbol set«Esc»(s1p«size»v0s0b16584T	ABCDEFGabcdefg0123456789&?!.,'
33	Malka Bold «Esc»(Symbol set«Esc»(s1p«size»v0s3b16584T	ABCDEFGabcdefg0123456789&?!.,'
34	Malka Italic «Esc»(Symbol set«Esc»(s1p«size»v1s0b16584T	ABCDEFGabcdefg0123456789&?!.,'
35	Dorit «Esc»(Symbol set«Esc»(s1p«size»v0s0b16585T	ABCDEFGabcdefg0123456789&?!.,'
36	Dorit Bold «Esc»(Symbol set«Esc»(s1p«size»v0s3b16585T	ABCDEFGabcdefg0123456789&?!.,'

Residente Schriftarten

Position	Schriftname	Muster
37	Naamit «Esc»(Symbol set«Esc»(s1p«size»v0s0b16587T	ABCDEFGHabcdefgh0123456789&?!.,'
38	Naamit Bold «Esc»(Symbol set«Esc»(s1p«size»v0s3b16587T	ABCDEFGHabcdefgh0123456789&?!.,'
39	Arial «Esc»(Symbol set«Esc»(s1p«size»v0s0b16602T	'ABCDEFGHabcdefgh0123456789&?!.,'
40	Arial Bold «Esc»(Symbol set«Esc»(s1p«size»v0s3b16602T	'ABCDEFGHabcdefgh0123456789&?!.,'
41	Arial Italic «Esc»(Symbol set«Esc»(s1p«size»v1s0b16602T	<i>'ABCDEFGHabcdefgh0123456789&?!.,'</i>
42	Arial Bold Italic «Esc»(Symbol set«Esc»(s1p«size»v1s3b16602T	<i>'ABCDEFGHabcdefgh0123456789&?!.,'</i>
43	Times New Roman «Esc»(Symbol set«Esc»(s1p«size»v0s0b16901T	'ABCDEFGHabcdefgh0123456789&?!.,'
44	Times New Roman Bold «Esc»(Symbol set«Esc»(s1p«size»v0s3b16901T	'ABCDEFGHabcdefgh0123456789&?!.,'
45	Times New Roman Italic «Esc»(Symbol set«Esc»(s1p«size»v1s0b16901T	<i>'ABCDEFGHabcdefgh0123456789&?!.,'</i>
46	Times New Roman Bold Italic «Esc»(Symbol set«Esc»(s1p«size»v1s3b16901T	<i>'ABCDEFGHabcdefgh0123456789&?!.,'</i>
47	Helvetica «Esc»(Symbol set«Esc»(s1p«size»v0s0b24580T	'ABCDEFGHabcdefgh0123456789&?!.,'
48	Helvetica Bold «Esc»(Symbol set«Esc»(s1p«size»v0s3b24580T	'ABCDEFGHabcdefgh0123456789&?!.,'
49	Helvetica Oblique «Esc»(Symbol set«Esc»(s1p«size»v1s0b24580T	<i>'ABCDEFGHabcdefgh0123456789&?!.,'</i>
50	Helvetica Bold Oblique «Esc»(Symbol set«Esc»(s1p«size»v1s3b24580T	<i>'ABCDEFGHabcdefgh0123456789&?!.,'</i>
51	Helvetica Narrow «Esc»(Symbol set«Esc»(s1p«size»v4s0b24580T	'ABCDEFGHabcdefgh0123456789&?!.,'
52	Helvetica Narrow Bold «Esc»(Symbol set«Esc»(s1p«size»v4s3b24580T	'ABCDEFGHabcdefgh0123456789&?!.,'
53	Helvetica Narrow Oblique «Esc»(Symbol set«Esc»(s1p«size»v5s0b24580T	<i>'ABCDEFGHabcdefgh0123456789&?!.,'</i>
54	Helvetica Narrow Bold Oblique «Esc»(Symbol set«Esc»(s1p«size»v5s3b24580T	<i>'ABCDEFGHabcdefgh0123456789&?!.,'</i>

Residente Schriftarten

Position	Schriftname	Muster
55	Palatino Roman «Esc»(Symbol set«Esc»(s1p«size»v0s0b24591T	'ABCDEFGabcdefg0123456789&?!.,'
56	Palatino Bold «Esc»(Symbol set«Esc»(s1p«size»v0s3b24591T	'ABCDEFGabcdefg0123456789&?!.,'
57	Palatino Italic «Esc»(Symbol set«Esc»(s1p«size»v1s0b24591T	'ABCDEFGabcdefg0123456789&?!.,'
58	Palatino Bold Italjc «Esc»(Symbol set«Esc»(s1p«size»v1s3b24591T	'ABCDEFGabcdefg0123456789&?!.,'
59	ITC Avant Garde Book «Esc»(Symbol set«Esc»(s1p«size»v0s0b24607T	'ABCDEFGabcdefg0123456789&?!.,'
60	ITC Avant Garde DemiBold «Esc»(Symbol set«Esc»(s1p«size»v0s2b24607T	'ABCDEFGabcdefg0123456789&?!.,'
61	ITC Avant Garde Book Oblique «Esc»(Symbol set«Esc»(s1p«size»v1s0b24607T	'ABCDEFGabcdefg0123456789&?!.,'
62	ITC Avant Garde DemiBold Oblique «Esc»(Symbol set«Esc»(s1p«size»v1s2b24607T	'ABCDEFGabcdefg0123456789&?!.,'
63	ITC Bookman Light «Esc»(Symbol set«Esc»(s1p«size»v0s-3b24623T	'ABCDEFGabcdefg0123456789&?!.,'
64	ITC Bookman DemiBold «Esc»(Symbol set«Esc»(s1p«size»v0s2b24623T	'ABCDEFGabcdefg0123456789&?!.,'
65	ITC Bookman Light Italic «Esc»(Symbol set«Esc»(s1p«size»v1s-3b24623T	'ABCDEFGabcdefg0123456789&?!.,'
66	ITC Bookman DemiBold Italic «Esc»(Symbol set«Esc»(s1p«size»v1s2b24623T	'ABCDEFGabcdefg0123456789&?!.,'
67	New Century Schoolbook Roman «Esc»(Symbol set«Esc»(s1p«size»v0s0b24703T	'ABCDEFGabcdefg0123456789&?!.,'
68	New Century Schoolbook Bold «Esc»(Symbol set«Esc»(s1p«size»v0s3b24703T	'ABCDEFGabcdefg0123456789&?!.,'
69	New Century Schoolbook Italic «Esc»(Symbol set«Esc»(s1p«size»v1s0b24703T	'ABCDEFGabcdefg0123456789&?!.,'
70	New Century Schoolbook Bold Ital «Esc»(Symbol set«Esc»(s1p«size»v1s3b24703T	'ABCDEFGabcdefg0123456789&?!.,'
71	Times Roman «Esc»(Symbol set«Esc»(s1p«size»v0s0b25093T	'ABCDEFGabcdefg0123456789&?!.,'
72	Times Roman Bold «Esc»(Symbol set«Esc»(s1p«size»v0s3b25093T	'ABCDEFGabcdefg0123456789&?!.,'

Residente Schriftarten

Position	Schriftname	Muster
91	Courier PS Bold «Esc»(Symbol set«Esc»(s0p«pitch»h0s3b24579T	' ABCDEFGG abcdefg0123456789&?!.,'
92	Courier PS Oblique «Esc»(Symbol set«Esc»(s0p«pitch»h1s0b24579T	' <i>ABCDEFGG</i> abcdefg0123456789&?!.,'
93	Courier PS Bold Oblique «Esc»(Symbol set«Esc»(s0p«pitch»h1s3b24579T	' <i>ABCDEFGG</i> abcdefg0123456789&?!.,'
93	Line Printer «Esc»(8U«Esc»(s0p16.67h8.48v0s0b0T	'ABCDEFGGabcdefg0123456789&?!.,'

Übliche Benutzerdaten

Gerätename:	Xerox VersaLink C415 Color MFP (46:2...
IP-Adresse:	10.61.16.62
Geräteseriennummer:	YCQ293082
Faxleitung 1:	
Geräte-URL:	https://10.61.16.62
Datum der Geräteaktivierung:	Jul 18, 2024 17:05:04
Schwarzdrucke:	792
Farbdrucke:	3429
Druckseiten, gesamt:	4221

Geräteprofil

Kennzeichen (Xerox)	
Kennzeichen (eigenes)	
Kundendienst-Telefonnr.:	
Telefonnummer für Kundendienst:	
Telefonnummer für Verbrauchsmaterial:	
Systemadministrator:	Name des Systemadministrators nicht eing...
Gerätestandort:	Gerätestandort nicht eingestellt

Verwaltet von

Primärer MB-Server:

Geräte-Hardware

Fax-Karte:	Nicht vorhanden
Fax-Speichergröße:	0 MB
Externe Schnittstelle:	nicht vorhanden
Größe des Geräte-Arbeitsspeichers (R...):	1984 MB
Größe des Gerätespeichers:	benutzt=2945MB/gesamt=14004MB (eMMC)
EPC-Speichergröße:	187 MB
Produktivitäts-Kit:	Nicht installiert
Finisher-Typ:	Einfaches Ausgabefach
Locher des Finishers:	Kein(e)
Falzmodul:	nicht vorhanden
Kit für Erkennung von Mehrfacheinzügen:	Nicht installiert

Allgemeine Einrichtung

Fernservice:	Aktiviert
Remote-Software-Download:	Aktiviert
Uhrzeit für Fernservice-Übertragung:	14:05
Xerox Workplace Cloud:	Deaktiviert
E-Mail-Warnungen:	Deaktiviert
Wartungsplan:	Zählergebunden
Geografische Region:	Unbekannt
Versatz zu Weltzeit (GMT):	+05:30
Klonen der Installation:	Zulässig (nur verschlüsselte Dateien)
Dateifreigabe:	Aktiviert
JBIG2:	Verlustfrei

Energiesparbetrieb

Ruhezustand:	Aktiviert
Energiesparbetrieb:	Auftragsgesteuert

Intelligenter Näherungssensor

Reaktivierung bei Anknuff:	Nicht verfügbar
Ruhezustand bei Verlassen:	

Softwareversionen

Gerätesoftware:	122.028.004.32300
Patch-Version:	Kein(e)
Netzwerkcontroller:	122.028.32300
Steuerpult-Firmware:	6.2
Druckeinheit:	230.314
Varlogeneinzug:	230.314
Finisher:	000.000.000
Fax:	000.000.000
Scanner:	230.314
Geräteaktualisierungen:	Zugelassen
Letzte erfolgreiche Aktualisierung:	November 20, 2024 13:08:42

Materialbehälter

Behälter 1:	Normal, Weiß and A4 (210 x 297 mm)
Manuelle Zufuhr:	Normal, Weiß and A4 (210 x 297 mm)

Installierte Optionen

PS:	Installiert
-----	-------------

Netzanschluss

Mobile Workflows

AirPrint-Druck:	Aktiviert
Mopria-Druckersuche:	Aktiviert
AirPrint-/Mopria-Scanbetrieb:	Aktiviert
Authentifizierung:	Deaktiviert

Verbindungen

USB-Einstellungen	
USB-Anschlüsse, Typ A	Alle aktiviert
USB-Anschluss, Typ B	Aktiviert
Kabelverbindung:	
Ethernet-MAC-Adresse:	Aktiviert
Ethernet-Geschwindigkeit/Duplexeinst...	78:8c:77:46:20:25
Wireless:	automatisch
WLAN-MAC-Adresse:	Deaktiviert
Netzwerkname (SSID):	
BSSID:	
Sicherheitsmodus:	
Verschlüsselungsalgorithmus:	
Status:	

Wireless:

WLAN-MAC-Adresse:	
Netzwerkname (SSID):	
BSSID:	
Sicherheitsmodus:	
Verschlüsselungsalgorithmus:	
Status:	
Wi-Fi Direct:	Aktiviert
Wireless-Hardware:	Nicht installiert
WPS-Name (Wi-Fi Protected Setup):	
Zugriffspunkt (SSID):	
Kennwort am Gerätetouchscreen anzeigen:	

NFC:

iBeacon (Bluetooth®) zur AirPrint-Erken...	Aktiviert
iBeacon-Hardware:	Nicht installiert
Bluetooth-Geräteadresse:	
iBeacon-IP-Adresse:	

Protokolle

TCP/IPV4:

IP-Adresse:	Aktiviert	10.61.16.62
Subnet Mask:		255.255.255.0
Router/Gateway:		10.61.16.1
Automatische Adressierung:		DHCP
DHCP-Server:		10.61.13.223
Ende der DHCP-Leasefrist:		Fri Nov 29 16:40:27 2024
BOOTP-Broadcast:		Deaktiviert
Selbstzugewiesener Adressenzustand:		Aktiviert
Selbstzugewiesene Adresse:		

TCP/IPV6:

Linklokale Adresse:	Aktiviert	fe80::7a8c:77ff:fe46:2025
Von Router geliefertes Präfix verwen...		
Zustandslose globale Adresse 1:		fd00:0:2:116:7a8c:77ff:fe46:2025
Zustandslose globale Adresse 2:		::
Manuelle Adresse:		
DHCP-Adressierung:		DHCP laut Routeranweisung verwenden
DHCP-Adresse:		
Standard-Gateway:		fe80::8afc:5dff:fe75:e282
UUID (DHCP Unique Identifier):		

DNS-Einstellungen:

Angeforderter Hostname:		XR788C77462025
Überprüfter Hostname:		
Angeforderter Domänenname:		
Überprüfter Domänenname:		
Multicast-DNS:	Aktiviert	
DHCP-Leases und DNS-Registrierungen fr...	Deaktiviert	
Primärer DNS-Server:	Aktiviert	10.61.7.15
IPv6 DNS vorrangig vor IPv4:	Aktiviert	

Bonjour:

Bonjour-Druckername:	Xerox VersaLink C415 Color MFP (46:2...
----------------------	---

HTTP:

Datenverkehr zwangsweise über sichere V...	Aktiviert
IPP:	Ja
	Aktiviert

SNMP

SNMP v1/v2:	Aktiviert
SNMP v3:	Deaktiviert

LPR/LPD:

	Aktiviert
--	-----------

Raw IP-Druck:

	Aktiviert
--	-----------

LDAP

LDAP-Server 1 - primäre LDAP-Adresse:	0.0.0.0:389
LDAP-Server 1 - Suchstammverzeichnis:	
LDAP-Server 1 - sichere Verbindung (LD...):	Deaktiviert
LDAP-Server 1 - Serverzertifikat überprüf...	Deaktiviert

SMTP

SMTP-Server:	0.0.0.0:25
Verbindungsverschlüsselung (TLS):	Keine Verschlüsselung
Serverzertifikat überprüfen(TLS):	

Protokolle (Forts.)

POP3	
POP3-Server:	0.0.0.0:110
Sichere POP3-Verbindung (TLS):	Deaktiviert
E-Mail-Adresse:	
NTP:	Deaktiviert
FTP-Client:	Aktiviert
FTP-Client-Modus:	Passiv
WSD (Web Services on Device):	Aktiviert

Apps**In Druckausgabe**

Begleitblatt:	Deaktiviert
Fehlerblätter:	Aktiviert
Materialersatz:	Aktiviert
Behälterpriorität:	1,5
Archivierungskennzeichnungsmodus	Aus
PostScript	Installiert
Version:	3
Version:	30/1,101
PCL	
Version:	6
Schriftartname:	Courier
Benutzerdefinierte Farbtabellen	Aktiviert
Label:	Nicht installiert
Fax:	Nicht vorhanden
Faxleitung 1:	
Faxleitung 2:	
Server-Fax:	Aktiviert
Ablagebereich-Protokoll:	FTP
Ablagebereich-Server:	0.0.0.0
Pfad für Ablagebereich:	
Workflow-Scannen:	Aktiviert
E-Mail:	Aktiviert
Scan-Ausgabe - Mailbox:	Aktiviert/Anzeige
Speicherkapazität (MB):	672 MB
Belegte Speicherkapazität (MB):	49 MB
Bereinigung öffentlicher Ordner:	Aktiviert
Bereinigung erstellter Ordner:	Aktiviert
Bereinigungszeit:	Täglich
Scan-Ausgabe - Home:	Deaktiviert
Scanausgabe:	Aktiviert
Clouddienste:	Deaktiviert
Drucken von:	Aktiviert
Gespeicherte Aufträge für Nachdruck:	Aktiviert
USB-Direktdruck:	Aktiviert
Druck aus Mailbox:	Deaktiviert
Clouddienste:	Deaktiviert

Kostenzählung

Kostenzählungsmodus:	Kein(e)
Netzwerkkostenzählung:	Deaktiviert

Sicherheit**Authentifizierungskonfiguration**

Authentifizier., Geratedisplay:	Am Gerät
Startseite:	Entsperrt
Aufträge:	Entsperrt
Gerät:	Entsperrt
Gerätewebsiteauthentifizierung:	Am Gerät
Autorisierung:	Am Gerät
E-Mail von LDAP automatisch abrufen:	Aktiviert
Authentifizierungsserver:	Kerberos
Xerox Secure Access:	Deaktiviert
Prüfprotokoll:	Aktiviert
IP-Sec:	Deaktiviert
IP-Filterung:	Deaktiviert
Sicherheitszertifikate	
Gerätezertifikat:	Signiert
Stammzertifikat installiert:	S6
802.1x:	Deaktiviert
Auftragsdatenlöschung:	
Planmäßig:	Deaktiviert
FIPS 140-3	Deaktiviert
TLS:	TLS 1.1 und TLS 1.2
TLS-Hash:	SHA-1, SHA-256 und höher
Trellix Embedded Control:	Deaktiviert

Übliche Benutzerdaten

Gerätename: Xerox VersaLink C415 Color MFP (46:2...
 IP-Adresse: 10.61.16.62
 Geräteseriennummer: YCQ293082
 Faxleitung 1:
 Geräte-URL: https://10.61.16.62
 Datum der Geräteaktivierung: Jul 18, 2024 17:05:04
 Schwarzdrucke: 792
 Farbdrucke: 3437
 Druckseiten, gesamt: 4229

Geräteprofil

Kennzeichen (Xerox)
 Kennzeichen (eigenes)
 Kundendienst-Telefonnr.:
 Telefonnummer für Kundendienst:
 Telefonnummer für Verbrauchsmaterial:
 Systemadministrator: Name des Systemadministrators nicht eing...
 Gerätestandort: Gerätestandort nicht eingestellt

Verwaltet von

Primärer MB-Server:

Geräte-Hardware

Fax-Karte: Nicht vorhanden
 Fax-Speichergröße: 0 MB
 Externe Schnittstelle: nicht vorhanden
 Größe des Geräte-Arbeitsspeichers (R...: 1984 MB
 Größe des Gerätespeichers: benutzt=3049MB/gesamt=0MB (eMMC)
 EPC-Speichergröße: 187 MB
 Produktivitäts-Kit: Nicht installiert
 Finisher-Typ: Einfaches Ausgabefach
 Locher des Finishers: Kein(e)
 Falzmodul: nicht vorhanden
 Kit für Erkennung von Mehrfacheinzügen: Nicht installiert

Allgemeine Einrichtung

Fernservice: Aktiviert
 Remote-Software-Download: Aktiviert
 Uhrzeit für Fernservice-Übertragung: 14:05
 Xerox Workplace Cloud: Deaktiviert
 E-Mail-Warnungen: Deaktiviert
 Wartungsplan: Zählergebunden
 Geografische Region: Unbekannt
 Versatz zu Weltzeit (GMT): +05:30
 Klone der Installation: Zulässig (nur verschlüsselte Dateien)
 Dateifreigabe: Aktiviert
 JBIG2: Verlustfrei

Energiesparbetrieb

Ruhezustand: Aktiviert
 Energiesparbetrieb: Auftragsgesteuert
Intelligenter Näherungssensor
 Reaktivierung bei Ankunft: Nicht verfügbar
 Ruhezustand bei Verlassen:

Softwareversionen

Gerätesoftware: 122.028.004.32300
 Patch-Version: Kein(e)
 Netzwerkcontroller: 122.028.32300
 Steuerpult-Firmware: 6.2
 Druckeinheit: 230.314
 Vorlageneinzug: 230.314
 Finisher: 000.000.000
 Fax: 000.000.000
 Scanner: 230.314
Geräteaktualisierungen:
 Letzte erfolgreiche Aktualisierung: November 20, 2024 13:08:42

Materialbehälter

Behälter 1: Normal, Weiß and A4 (210 x 297 mm)
 Manuelle Zufuhr: Normal, Weiß and A4 (210 x 297 mm)

Installierte Optionen

PS: Installiert

Netzanschluss

Mobile Workflows

AirPrint-Druck: Aktiviert
 Mopria-Druckersuche: Aktiviert
 AirPrint-/Mopria-Scanbetrieb: Aktiviert
 Authentifizierung: Deaktiviert

Verbindungen

USB-Einstellungen
 USB-Anschlüsse, Typ A: Alle aktiviert
 USB-Anschluss, Typ B: Aktiviert
Kabelverbindung:
 Ethernet-MAC-Adresse: Aktiviert
 Ethernet-Geschwindigkeit/Duplexeinst...: 78:8c:77:46:20:25
 automatisch
 Deaktiviert

Wireless:

WLAN-MAC-Adresse:
 Netzwerkname (SSID):
 BSSID:
 Sicherheitsmodus:
 Verschlüsselungsalgorithmus:
 Status:
Wi-Fi Direct: Aktiviert
 Wireless-Hardware: Nicht installiert
 WPS-Name (Wi-Fi Protected Setup):
 Zugriffspunkt (SSID):
 Kennwort am Gerätetouchscreen anzeigen:

NFC: Aktiviert
iBeacon (Bluetooth®) zur AirPrint-Erken... Aktiviert
 iBeacon-Hardware: Nicht installiert
 Bluetooth-Geräteadresse:
 iBeacon-IP-Adresse:

Protokolle

TCP/IPV4:

IP-Adresse: 10.61.16.62
 Subnet Mask: 255.255.255.0
 Router/Gateway: 10.61.16.1
 Automatische Adressierung: DHCP
 DHCP-Server: 10.61.13.223
 Ende der DHCP-Leasefrist: Fri Nov 29 16:40:27 2024
 BOOTP-Broadcast: Deaktiviert
 Selbstzugewiesener Adressenzustand: Aktiviert
 Selbstzugewiesene Adresse:

TCP/IPV6:

Linklokale Adresse: Aktiviert
 Von Router geliefertes Präfix verwen...: fe80::7a8c:77ff:fe46:2025
 Zustandslose globale Adresse 1: Aktiviert
 Zustandslose globale Adresse 2: fd00:0:2:116:7a8c:77ff:fe46:2025
 Manuelle Adresse:
 DHCP-Adressierung: DHCP laut Routeranweisung verwenden
 DHCP-Adresse: fe80::8afc:5dff:fe75:e282
 Standard-Gateway:
 DUID (DHCP Unique Identifier):

DNS-Einstellungen:

Angeforderter Hostname: XRX788C77462025
 Überprüfter Hostname:
 Angeforderter Domänenname:
 Überprüfter Domänenname:
 Multicast-DNS: Aktiviert
 DHCP-Leases und DNS-Registrierungen fr...: Deaktiviert
 Primärer DNS-Server: 10.61.7.15
 IPv6 DNS vorrangig vor IPv4: Aktiviert

Bonjour:

Bonjour-Druckername: Xerox VersaLink C415 Color MFP (46:2...

HTTP:

Datenverkehr zwangsweise über sichere V...: Aktiviert
 IPP: Ja
 Aktiviert

SNMP

SNMP v1/v2: Aktiviert
 SNMP v3: Deaktiviert

LPR/LPD:

Aktiviert

Raw IP-Druck:

Aktiviert

LDAP

LDAP-Server 1 - primäre LDAP-Adresse: 0.0.0.0:389
 LDAP-Server 1 - Suchstammverzeichnis:
 LDAP-Server 1 - sichere Verbindung (LD...: Deaktiviert
 LDAP-Server 1 - Serverzertifikat überprüf...: Deaktiviert

SMTP

SMTP-Server: 0.0.0.0:25
 Verbindungsverschlüsselung (TLS): Keine Verschlüsselung
 Serverzertifikat überprüfen(TLS):

Protokolle (Forts.)

POP3	
POP3-Server:	0.0.0.0:110
Sichere POP3-Verbindung (TLS):	Deaktiviert
E-Mail-Adresse:	
NTP:	Deaktiviert
FTP-Client:	Aktiviert
FTP-Client-Modus:	Passiv
WSD (Web Services on Device):	Aktiviert

Apps

In Druckausgabe

Begleitblatt:	Deaktiviert
Fehlerblätter:	Aktiviert
Materialersatz:	Aktiviert
Behälterpriorität:	1,5
Archivierungskennzeichnungsmodus	Aus
PostScript	Installiert
Version:	3
Version:	3021.101
PCL	
Version:	6
Schriftartname:	Courier
Benutzerdefinierte Farbtabelle	Aktiviert
Label:	Nicht installiert
Fax:	Nicht vorhanden
Faxleitung 1:	
Faxleitung 2:	

Server-Fax:

Ablagebereich-Protokoll:	Aktiviert
Ablagebereich-Server:	FTP
Pfad für Ablagebereich:	0.0.0.0

Workflow-Scannen:

Aktiviert

E-Mail:

Aktiviert

Scan-Ausgabe - Mailbox:

Aktiviert/Anzeige

Speicherkapazität (MB):	672 MB
Belegte Speicherkapazität (MB):	49 MB
Bereinigung öffentlicher Ordner:	Aktiviert
Bereinigung erstellter Ordner:	Aktiviert
Bereinigungszeit:	Täglich

Scan-Ausgabe - Home:

Deaktiviert

Scanausgabe:

Aktiviert

Clouddienste	Deaktiviert
--------------	-------------

Drucken von:

Gespeicherte Aufträge für Nachdruck:	Aktiviert
USB-Direktdruck:	Aktiviert
Druck aus Mailbox:	Aktiviert
Clouddienste	Deaktiviert

Kostenzahlung

Kostenzahlungsmodus:	Kein(e)
Netzwerkcostenzahlung:	Deaktiviert

Sicherheit

Authentifizierungskonfiguration

Authentifizier., Gerätedisplay:	Am Gerät
Startseite:	Entsperrt
Aufträge:	Entsperrt
Gerät:	Entsperrt
Gerätewebsiteauthentifizierung:	Am Gerät
Autorisierung:	Am Gerät
E-Mail von LDAP automatisch abrufen:	Aktiviert

Authentifizierungsserver:

Kerberos

Xerox Secure Access:

Deaktiviert

Prüfprotokoll:

Aktiviert

IP-Sec:

Deaktiviert

IP-Filterung:

Deaktiviert

Sicherheitszertifikate

Gerätezertifikat:	Signiert
Stammzertifikat installiert:	56
802.1x:	Deaktiviert

Auftragsdatenlöschung:

Planmäßig:	Deaktiviert
------------	-------------

FIPS 140-3

Deaktiviert

TLS:

TLS 1.1 und TLS 1.2

Trellix Embedded Control:

SHA-1, SHA-256 und höher
Deaktiviert

Uobičajeni korisnički podaci

Naziv uređaja:	Xerox VersaLink C415 Color MFP (46:2...
IP adresa:	10.61.16.62
Serijski broj uređaja:	YCQ293082
Linija faksa 1:	
URL uređaja:	https://10.61.16.62
Datum aktivacije uređaja:	Jul 18, 2024 17:05:04
Crni otisci:	800
Otisci u boji:	3448
Ukupan broj otisaka:	4248

Profil uređaja

Xerox oznake sredstva:	
Korisničke oznake sredstva:	
Telefonski broj za usluge:	
Broj tehničke podrške za korisnike:	
Broj telefona za potrošni materijal:	
Administrator sustava:	Ime administratora sustava nije post...
Lokacija uređaja:	Lokacija uređaja nije postavljena

Upravlja

Primarni MB poslu itelj:

Hardver uređaja

Faks kartica:	Nije prisutno
Veličina memorije faksa:	0 MB
Ploča stranog sušelja:	nije prisutno
Veličina RAM-a uređaja:	1984 MB
Veličina pohrane uređaja:	korišteno=3064MB/ukupno=14004MB (eMMC)
Veličina memorije EPC:	187 MB
Komplet za produktivnost:	Nije instalirano
Vrsta finišera:	Jednostavna izlazna ladica
Finišer s probijačem:	Ništa
Mapa finišera:	nije prisutno
Komplet za otkrivanje višestrukog um...	Nije instalirano

Ostale postavke

Daljninske usluge:	Omogućeno
Udaljeno preuzimanje softvera:	Omogućeno
Prijenos udaljenih usluga Vrijeme:	14:05
Xerox Workplace Cloud	Onemogućeno
Upozorenja e-pošte:	Onemogućeno
Paket usluga:	Mjereno
Zemljopisno područje:	nepoznato
Pomak GMT:	+05:30
Instalacija kloniranja	Dopušteno (samo šifrirane datoteke)
Dijeljenje datoteka	Omogućeno
JBIG2	Bez gubitka

Štedljivi način rada

Stanje dubokog mirovanja:	Omogućeno
Štedljivi način rada:	Zadatak aktiviran

Pametni senzor blizine

Buđenje na dolasku:	Nedostupno
Mirovanje na odlasku:	

Verzije softvera

Softver uređaja:	122.028.004.32300
Verzija zakrpe:	Ništa
Mre ni upravljač:	122.028.32300
Firmver upravljačke ploče korisničkog suš...	6.2
Modul označavanja:	230.314
Uvlačenje dokumenata:	230.314
Finišer:	000.000.000
Faks:	000.000.000
Skener:	230.314
Nadogradnje uređaja:	Dopušteno
Zadnja uspješna nadogradnja:	studenj 20, 2024 13:08:42

Ladice za medij

Ladica 1:	Obični, Bijela and A4 (210 x 297 mm)
Ručni ulagač:	Obični, Bijela and A4 (210 x 297 mm)

Instalirane opcije

PS:	Instalirano
-----	-------------

Povezivost

Mobilni tijekovi rada

Ispis AirPrint:	Omogućeno
Pronala enje pisača Mopria:	Omogućeno
Skeniranje AirPrint / Morphla	Omogućeno
Provjera autentičnosti	Onemogućeno

Fizičke veze

Postavke USB-a	
USB priključci tipa A	Sve omogućeno
Usb priključak tipa B	Omogućeno
ičano:	Omogućeno
MAC adresa Ethernet:	78:8c:77:46:20:25
Brzina Ethernet / postavke dvostr:	automatski
Be ičano:	Onemogućeno

Be ičano MAC adresa:	
Naziv mre e (SSID):	
BSSID:	
Način sigurnosti:	
Algoritam šifriranja:	
Status:	

Wi-Fi Direct:	Omogućeno
Be ični hardver:	Nije instalirano

Naziv Wi-Fi zaštićenog postavljanja ...	
Pristupna točka (SSID):	
Prikaz zaporka na zaslonu uređaja osjetlj...	

NFC:	Omogućeno
iBeacon (Bluetooth®) za otkrivanje znača...	Omogućeno
Hardver za iBeacon:	Nije instalirano

Adresa Bluetooth uređaja:	
IP adresa uređaja iBeacon:	

Protokoli

TCP/IPv4:

IP adresa:	Omogućeno	10.61.16.62
Maska podmre e:		255.255.255.0
Ruter/pristupnik:		10.61.16.1
Automatsko adresiranje:		DHCP
DHCP poslu itelj:		10.61.13.223
Kraj najma DHCP-a:		Fri Nov 29 16:40:27 2024
Emitiranje BOOTP:		Onemogućeno
Stanje samostalno dodijeljene adrese:		Omogućeno
Samostalno dodijeljena adresa:		

TCP/IPv6:

Lokalna adresa na razini veze:	Omogućeno	fe80::7a8c:77ff:fe46:2025
Korištenje prefiksa usmjerivača:	Omogućeno	
Globalna adresa 1 bez stanja:	Omogućeno	fd00:0:2:116:7a8c:77ff:fe46:2025
Globalna adresa 2 bez stanja:		::

Ručna adresa:		
Adresiranje DHCP:		Koristi DHCP prema uputama usmjerivača
Adresa DHCP:		
Zadani pristupnik:		fe80::8af1:5dff:fe75:e282

DUID (jedinstveni identifikator DHCP):

Postavke DNS-a:

Zatra eni naziv hosta:	XR788C77462025	
Potvrđeni naziv hosta:		
Zatra eni naziv domene:		
Potvrđeni naziv domene:		
mDNS:	Omogućeno	
Pokreni najam DHCP-a i registracije ...	Onemogućeno	
Primarni DNS poslu itelj:	Omogućeno	10.61.7.15
Preferiraj IPv6 DNS umjesto IPv4:	Omogućeno	

Bonjour:

Naziv Bonjour pisača:	Xerox VersaLink C415 Color MFP (46:2...
-----------------------	---

HTTP:

Zadavanje prometa putem sigurne veze (...)	Omogućeno
IPP	Da
	Omogućeno

SNMP

SNMP v1/v2:	Omogućeno
SNMP v3:	Onemogućeno

LPR/LPD:

	Omogućeno
--	-----------

Izravni ispis IP:

LDAP	
LDAP poslu itelj 1, primarna LDAP ad...	0.0.0.0:389
LDAP poslu itelj 1, pretra ivanje korijen...	
LDAP poslu itelj 1, sigurna veza (LD...	Onemogućeno
LDAP poslu itelj 1, provjerite valjanost ce...	Onemogućeno

SMTP

SMTP poslu itelj:	0.0.0.0:25
Šifriranje povezivanja (TLS):	Nema šifriranja
Provjera certifikata poslu itelja (T...	

Protokoli (nast.)

POP3	
POP3 poslu itelj:	0.0.0.110
POP3 Sigurna veza (TLS):	Onemogućeno
Adresa e-pošte:	
NTP:	Onemogućeno
FTP klijent:	Onemogućeno
Način rada FTP klijenta:	Neaktivno
Web usluge za uređaje:	Onemogućeno

Aplikacije

Ispisivanje

Oglasna stranica:	Onemogućeno
Ĺistovi s pogreškama:	Onemogućeno
Zamjena papira:	Onemogućeno
Prioritet ladica:	1,5
Način označavanja arhive	Isključeno
PostScript	Instalirano
Razina:	3
Verzija:	3021.101

PCL	
Verzija:	6
Naziv fonta:	Courier

Prilagođene tablice boja	
Oznaka:	Nije instalirano
Faks:	Nije prisutno

Linija faksa 1:	
Linija faksa 2:	
Poslu iteljski faks:	Onemogućeno
Protokol spremišta:	FTP
Poslu itelj spremišta:	0.0.0.0
Putanja dokumenta spremišta:	

Skeniranje radnog tijeka:	Onemogućeno
----------------------------------	-------------

E-pošta:	Onemogućeno
-----------------	-------------

Skeniranje na poštanski pretinac:	Onemogućeno/onemogućeno
Kapacitet pohrane (MB):	672 MB
Iskorištena pohrana (MB):	49 MB
Ĺišavanje javnih mapa:	Onemogućeno
Ĺišavanje stvorenih mapa:	Onemogućeno
Vrijeme Ĺišavanja:	Svakodnevno

Skeniranje na početni zaslon:	Onemogućeno
--------------------------------------	-------------

Skeniraj na:	Onemogućeno
---------------------	-------------

Usluge u oblaku:	Onemogućeno
------------------	-------------

Ispis s:	Onemogućeno
-----------------	-------------

Spremljeni zadaci za ponovni ispis:	Onemogućeno
Ispis s USB-a:	Onemogućeno
Ispis iz poštanskog pretinca:	Onemogućeno
Usluge u oblaku:	Onemogućeno

Računovodstvo

Način računovodstva:	Ništa
Mre no računovodstvo:	Onemogućeno

Sigurnost

Konfiguracija provjere autentičnosti

Provjera autentičnosti UI na uređaju:	Lokalno na uređaju
Početni zaslon:	Otključano
Zadaci:	Otključano
Uređaj:	Otključano
Provjera autentičnosti uređaja na web mje...	Lokalno na uređaju
Autorizacija:	Lokalno na uređaju
Dohvaćanje e-pošte s LDAP-a:	Onemogućeno

Poslu itelj za provjeru autentičnosti:	Kerberos
---	----------

Xerox zaštićeni pristup:	Onemogućeno
---------------------------------	-------------

Zapis za reviziju:	Onemogućeno
---------------------------	-------------

Sig. IP:	Onemogućeno
-----------------	-------------

Filtriranje IP:	Onemogućeno
------------------------	-------------

Sigurnosni certifikati

Certifikat uređaja:	Potpisano
Instalirani korisnički certifikati:	56

802.1x:	Onemogućeno
----------------	-------------

Uklanjanje podataka o zadatku:

Zakazano:	Onemogućeno
-----------	-------------

FIPS 140-3:	Onemogućeno
--------------------	-------------

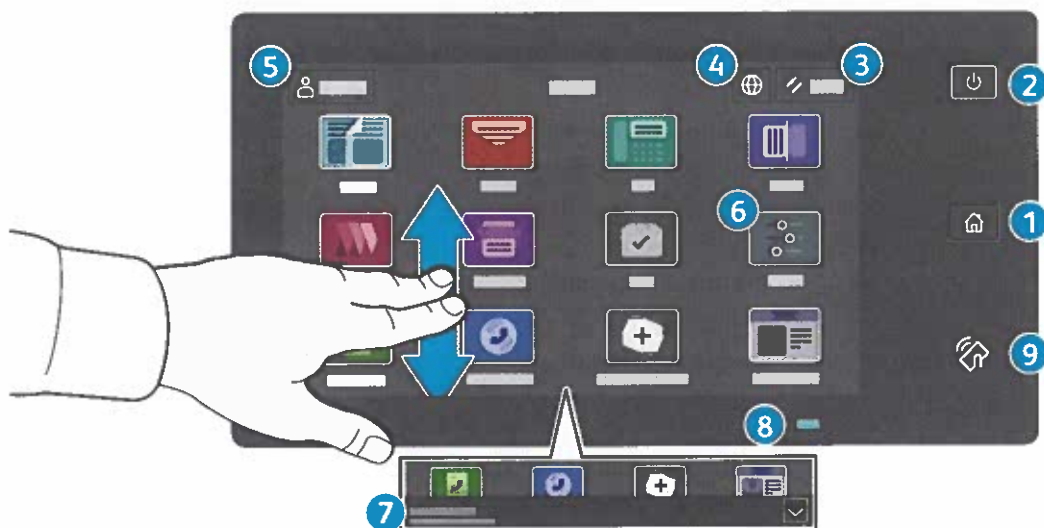
TLS:	TLS 1.1 i TLS 1.2
-------------	-------------------

TLS Mash:	SHA-1, SHA-256 i noviji
-----------	-------------------------

Trellix Embedded Control:	Onemogućeno
----------------------------------	-------------

Bedieningspaneel

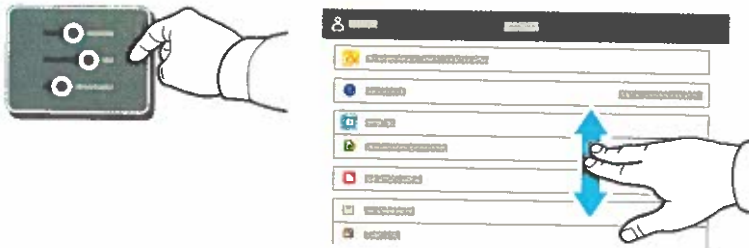
Beschikbare apps kunnen variëren afhankelijk van uw printerinstellingen. Voor meer informatie over apps en functies raadpleegt u de *Handleiding voor de gebruiker*.



- 1 Met **Home** keert u terug naar het hoofdscherm van de app.
- 2 Met **Aan/uit/activeren** start u de printer of beschikt u over opties om de printer in de slaapstand te zetten, opnieuw te starten of uit te schakelen:
- 3 Met **Reset** zet u de instellingen in alle apps terug op de standaardwaarden.
- 4 Met **Taal** kunt u kiezen uit verschillende scherm talen.
- 5 **Aan-/afmelden** geeft speciale toegang tot hulpprogramma's en instellingen.
- 6 De **apparaat-app** biedt toegang tot printerinformatie en -instellingen.
- 7 **Meldingen-banner** toont printerstatus en waarschuwingen. Selecteer de banner om alle meldingen te bekijken. Selecteer de pijl omlaag om de banner te sluiten.
- 8 **Statuslampje** geeft printerstatus aan. Raadpleeg de *Handleiding voor de gebruiker* voor meer informatie.
- 9 In het **NFC-gebied** kunt u een koppeling met een mobiel apparaat tot stand brengen om vanuit een app af te drukken of te scannen.

Apparaat-app

De apparaat-app biedt toegang tot de status van verbruiksartikelen, printerinformatie en instellingen. Voor een aantal menu's en instellingen moet u zich aanmelden met de naam en toegangscode van de beheerder.



Facturerings- en gebruiksinformatie

Selecteer **Facturering/Gebruik** in het menu Apparaatstatus om algemene afdruktellers te bekijken. Selecteer **Gebruikstellers** om uitgebreide gebruikstellers te bekijken. De lijst bevat uitgebreide informatie over verschillende categorieën gebruikstellers.

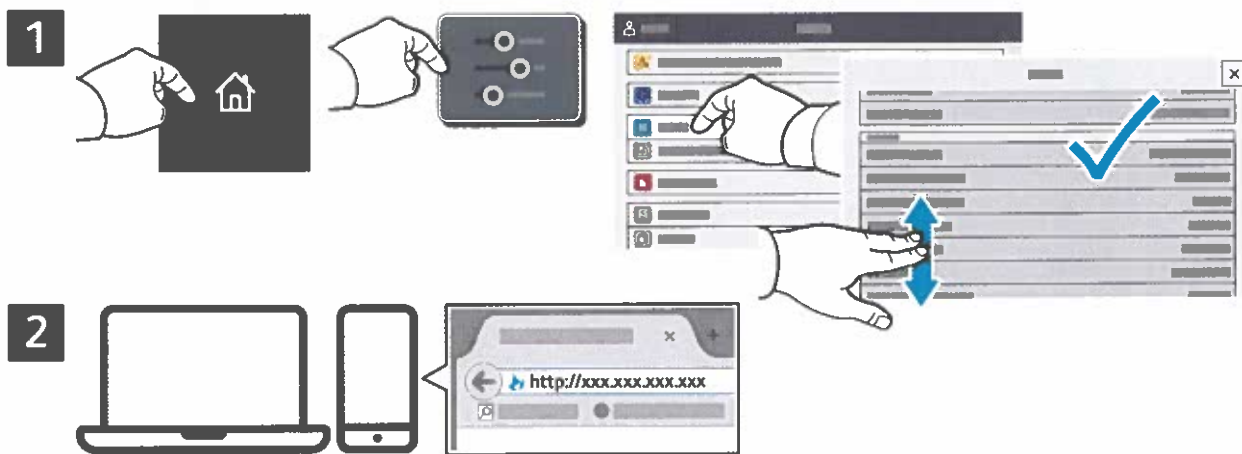


Interne webserver

Met de Xerox® Embedded Web Server krijgt u via een netwerk toegang tot de configuratiegegevens van de printer, de status van papier en verbruiksartikelen, de opdrachtstatus en diagnostische functies. U kunt tevens fax, e-mail en adresboeken beheren.

Als u in een webbrowser verbinding wilt maken, typt u het IP-adres van de printer. Het IPv4-adres van het netwerk is beschikbaar op het aanraakscherm van het bedieningspaneel. Raak **Apparaat** app > **Info** aan en blader dan omlaag.

Voor meer informatie over het gebruik van de Interne webserver raadpleegt u de *Handleiding voor de gebruiker* op Xerox.com.



App Gallery

The Xerox App Gallery has a growing collection of productivity apps that you can install on your printer. Find the app on your home screen and create your login directly, or go to www.xerox.com/appgallery to log in and add your device. To simplify app installation, use the same name for your app gallery login credentials that you used for the printer login.

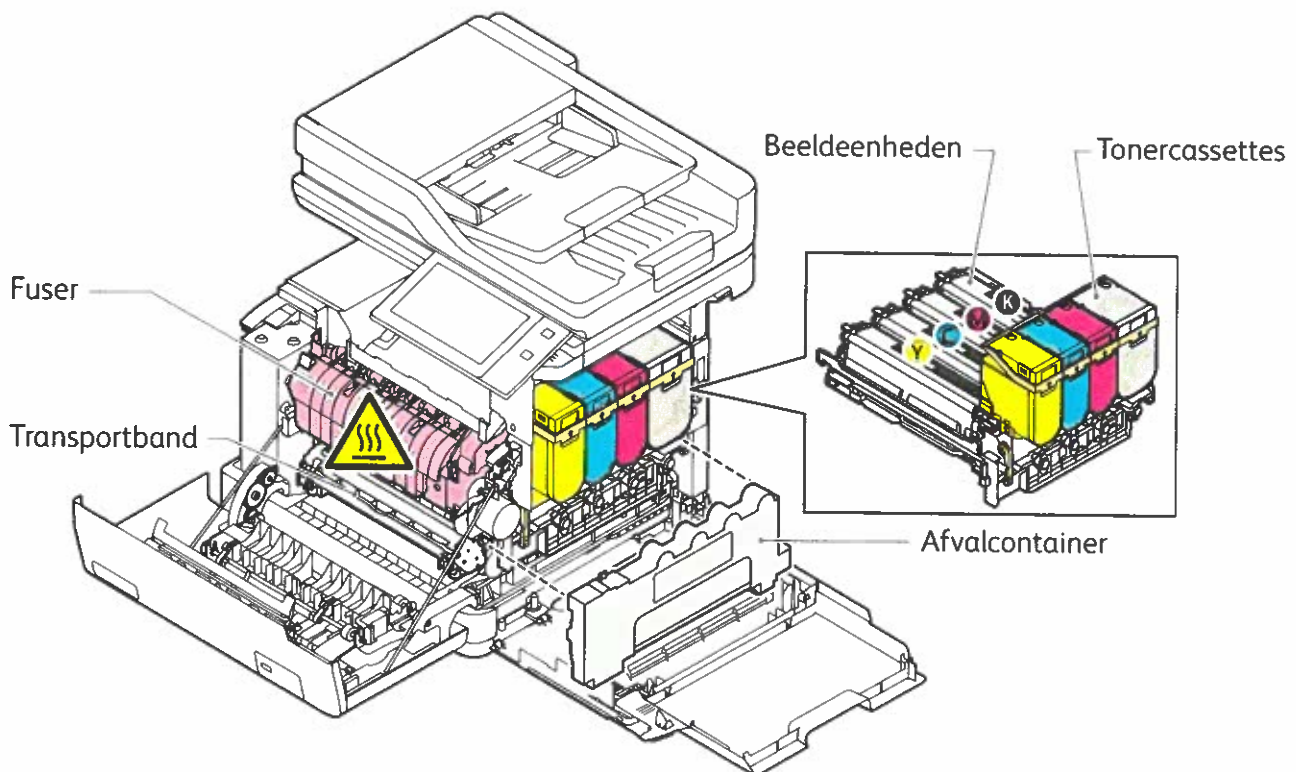
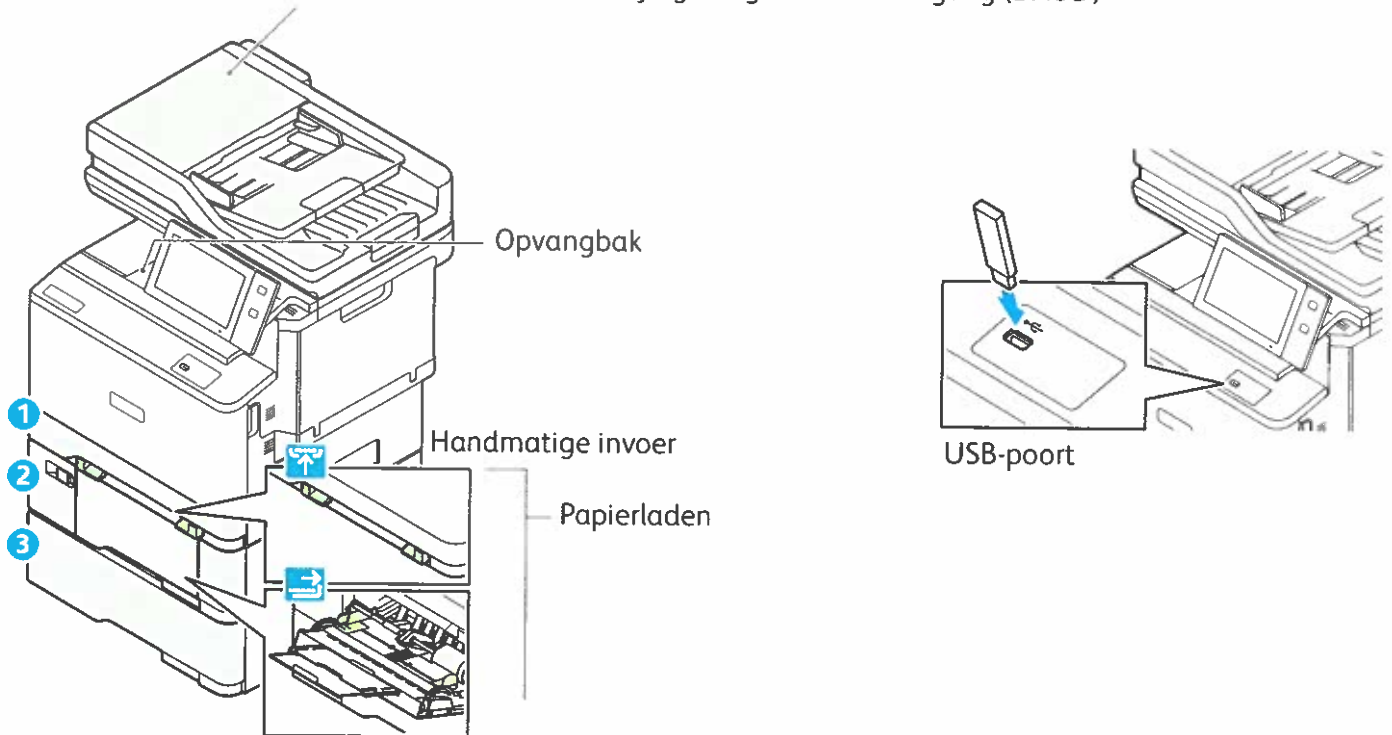


www.xerox.com/appgallery

Printerrondleiding

Uw printerconfiguratie bevat mogelijk optionele accessoires. Raadpleeg de *Handleiding voor de gebruiker* voor meer informatie.

Automatische doorvoer dubbelzijdige originelen in één gang (DAOD)



Papierverwerking

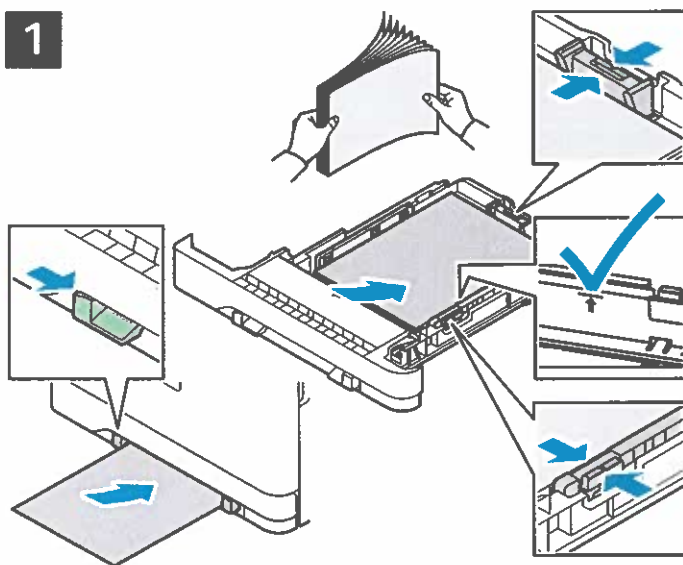
Voor een volledige lijst van papiersoorten die op uw printer gebruikt kunnen worden, raadpleegt u de Recommended Media List (Lijst met aanbevolen media) op:

www.xerox.com/rmlna (VS en Canada)

www.xerox.com/rmleu (Europa)

Voor meer informatie over laden en papier raadpleegt u de *Handleiding voor de gebruiker*.

Papier plaatsen



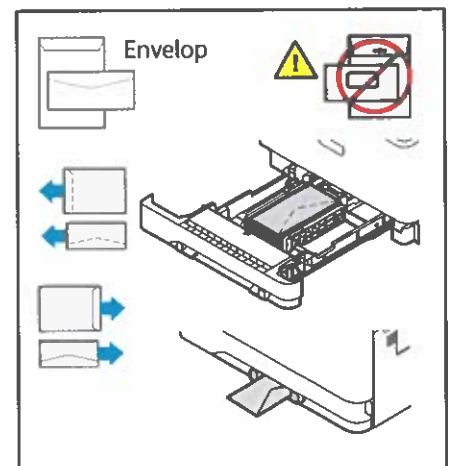
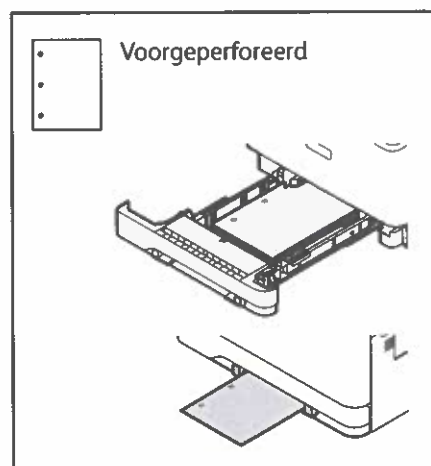
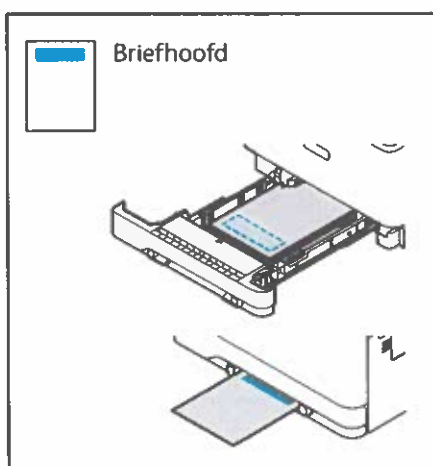
Bevestig of wijzig eventueel de instellingen voor formaat en soort.



Tijdens het afdrukken selecteert u opties in de printerdriver.

Waaier de randen van het papier uit voor de beste resultaten. Pas de geleiders op het papierformaat aan. Het papier mag niet boven de maximale vullijn uitkomen.


Papierrichting





Kopiëren

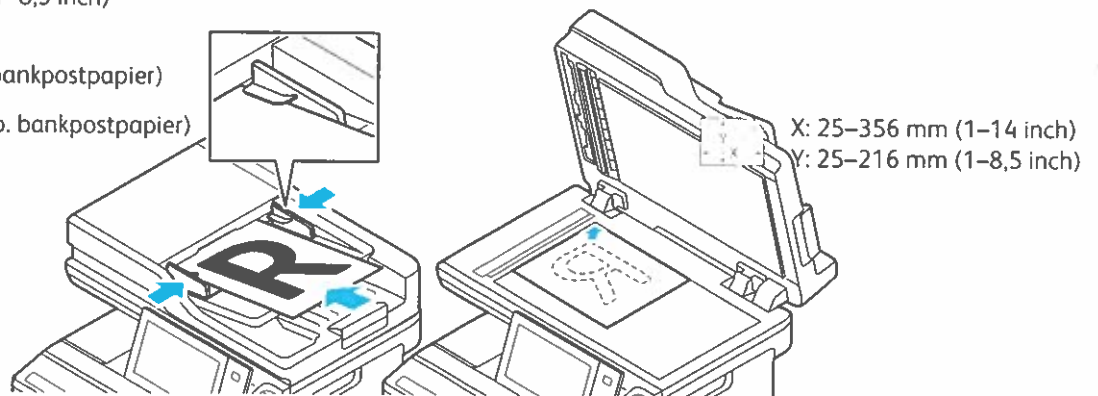
Raadpleeg de *Handleiding voor de gebruiker* voor meer informatie.

1

 X: 148–356 mm (5,8–14 inch)
Y: 105–216 mm (4,1–8,5 inch)

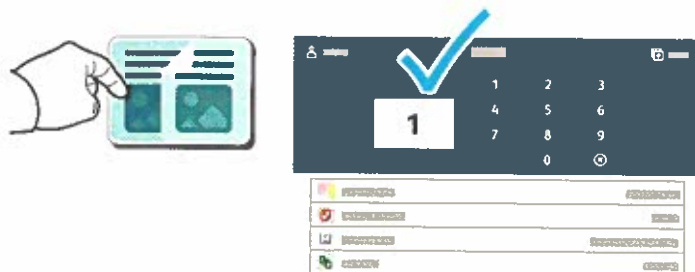
 52–120 g/m²
(14 lb. tekst–32 lb. bankpostpapier)

 ≤100 (75 g/m², 20 lb. bankpostpapier)



Plaats de originele documenten.

2



Selecteer **Kopiëren** en selecteer het aantal gewenste kopieën.

3



Selecteer toepassingsinstellingen in de lijst en selecteer vervolgens **Start**.



Scannen en e-mailen

Als de printer is aangesloten op een netwerk, kunt u op het bedieningspaneel van de printer een bestemming voor het gescande beeld selecteren.

In deze handleiding staat beschreven op welke manieren u documenten kunt scannen zonder speciale instellingen:

- Documenten naar een e-mailadres scannen.
- Documenten naar een opgeslagen favoriet, adresboekvermelding of USB-stick scannen.
- Documenten naar de standaard openbare map op de harde schijf van de printer scannen en ze ophalen via uw webbrowser.

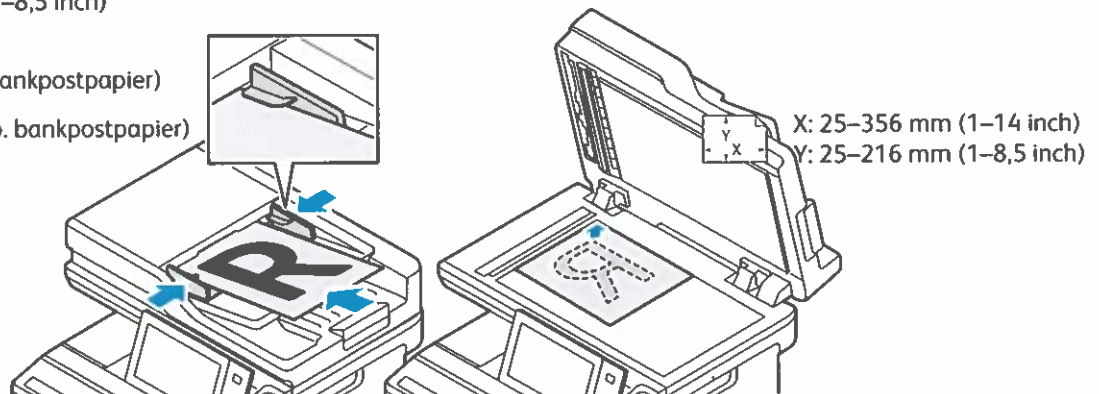
Voor meer informatie en scaninstellingen raadpleegt u de *Handleiding voor de gebruiker*. Voor meer informatie over het instellen van adresboeken en werkstroomjablonen raadpleegt u de *System Administrator Guide* (Handleiding voor de systeembeheerder).

1

X: 148–356 mm (5,8–14 inch)
Y: 105–216 mm (4,1–8,5 inch)

52–120 g/m²
(14 lb. tekst–32 lb. bankpostpapier)

≤100 (75 g/m², 20 lb. bankpostpapier)



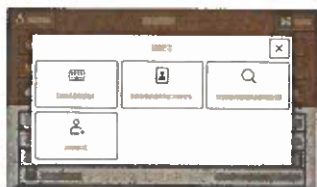
Plaats de originele documenten.

2



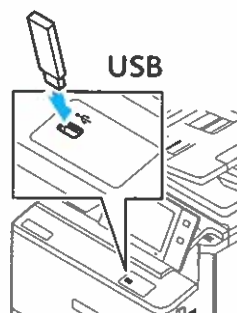
Druk op **Home** en selecteer vervolgens **Email** om de scan te e-mailen. Selecteer **Werkstroomscannen** om te scannen naar Standaard openbare map of USB-stick. Als uw scanbestemming is opgeslagen in het adresboek of als favoriet is opgeslagen, selecteert u **Scannen naar**.

3



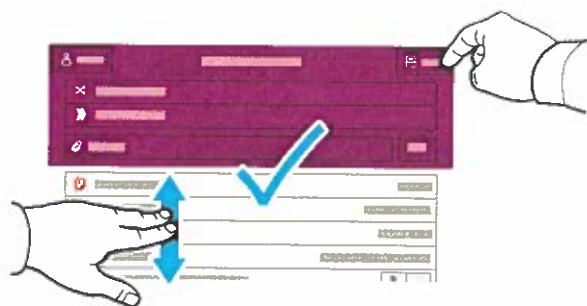
Selecteer **Handmatige invoer** voor e-mail en voer vervolgens het e-mailadres in via het toetsenbord op het aanraakscherm. Selecteer vervolgens **Toevoegen**. Selecteer **Ontvangers toevoegen** om meer dan een e-mailadres aan de lijst toe te voegen. Selecteer **Onderwerp** om een onderwerpregel voor de e-mail in te voeren.. Selecteer opgeslagen e-mailadressen in het Apparaatadresboek of in Favorieten.

Voor werkstroomscannen selecteert u **Standaard openbare map** of plaats u een USB-stick.



Voor Scannen naar selecteert u een bestemmingstype en voert u vervolgens de juiste informatie in. Als u meer dan een bestemming aan de lijst wilt toevoegen, selecteert u **Bestemming toevoegen**.

4



Opmerking: Instellingen van vorige gebruikers blijven korte tijd op het scherm staan. Als u de standaardinstellingen in een app wilt herstellen, bladert u omlaag in de lijst met toepassingen en selecteert u **Reset**.

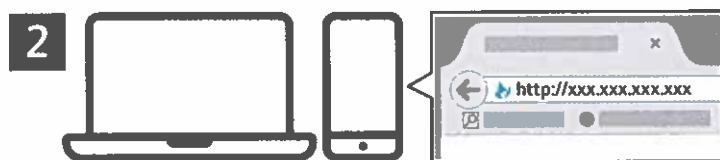
Wijzig de instellingen naar wens en selecteer vervolgens **Scannen**. Voor e-mail selecteert u **Verzenden**.

Scanbestanden ophalen

Als u de gescande beelden wilt downloaden uit de standaard openbare map op de printer, gebruikt u de Embedded Web Server. U kunt persoonlijke mappen en sjablonen voor werkstroomscannen instellen in de Embedded Web Server. Raadpleeg de *Handleiding voor de gebruiker* voor meer informatie.



Bekijk het IP-adres van de printer op het aanraakscherm. Als het IP-adres niet boven in het aanraakscherm wordt weergegeven, drukt u op Home, selecteert u **Apparaat > Info** en bladert u om het IP-adres te controleren.



Typ het IP-adres van de printer in een webbrowser en druk vervolgens op **Enter** of **Return**.

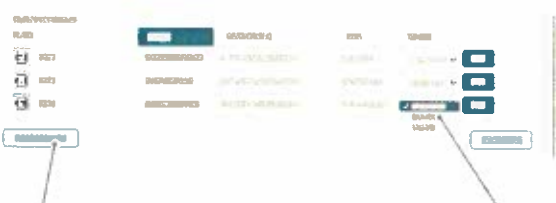


Klik op het tabblad **Scannen**.

4



Selecteer de **Standaard openbare map** en zoek uw scan in de lijst. Klik op **Start** om de scan te downloaden.



Als u de lijst wilt vernieuwen, klikt u op **Weergave bijwerken**.

Als u het bestand op uw computer wilt opslaan, selecteert u **Downloaden**.

Als u het opgeslagen bestand nogmaals wilt afdrucken, selecteert u **Opnieuw afdrucken**.

Als u de opgeslagen opdracht permanent wilt verwijderen, selecteert u **Verwijderen**.

Als u een directory wilt openen, selecteert u **Openen**.

Faxen


U kunt een fax op vier verschillende manieren verzenden:

- Met **Fax** wordt het document gescand en rechtstreeks naar een faxapparaat verzonden.
- Met **Serverfax** wordt het document gescand en naar een faxserver verzonden, die de fax vervolgens naar een faxapparaat verzendt.
- Met **Internetfax** wordt het document gescand en als bijlage bij een e-mail naar een ontvanger verzonden.
- Met **LAN-fax** wordt de huidige afdrukopdracht als fax verzonden.

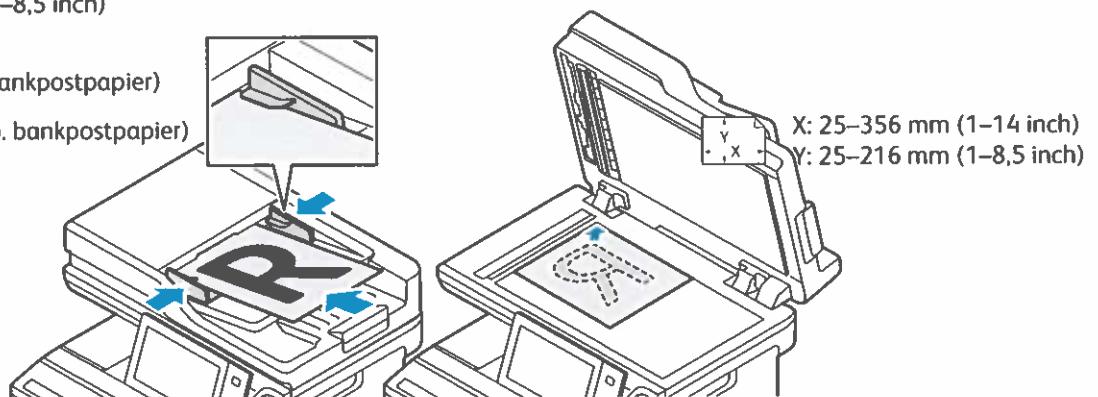
Raadpleeg de *Handleiding voor de gebruiker* voor meer informatie. Raadpleeg de software van de printerdriver voor meer informatie over LAN-fax. Raadpleeg de *System Administrator Guide* (Handleiding voor de systeembeheerder) voor meer informatie over faxinstellingen en geavanceerde instellingen.

1

 X: 148–356 mm (5,8–14 inch)
Y: 105–216 mm (4,1–8,5 inch)

 52–120 g/m²
(14 lb. tekst–32 lb. bankpostpapier)

 ≤100 (75 g/m², 20 lb. bankpostpapier)



Plaats de originele documenten.

2



Om de fax naar een faxapparaat te verzenden, drukt u op **Home** en selecteert u vervolgens **Fax** of **Serverfax**.

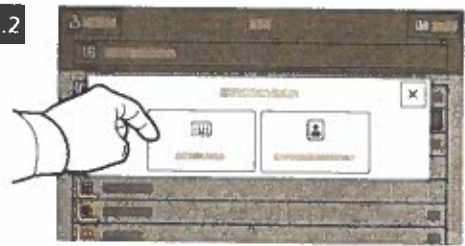
Om de fax als bijlage bij een e-mail te verzenden, drukt u op **Home** en selecteert u vervolgens **Internetfax**.

3

3.1



3.2



3.3



Voor faxnummers selecteert u **Handmatige invoer**. Voer vervolgens het faxnummer in via de aantaltoetsen en de speciale tekens op het aanraakscherm. Selecteer **Toevoegen**. Selecteer **Ontvanger toevoegen** om meer faxnummers aan de lijst toe te voegen.

Voor internetfax-e-mailadressen selecteert u **Handmatige invoer**. Voer vervolgens het e-mailadres in via het toetsenbord op het aanraakscherm. Selecteer **Toevoegen**. Selecteer **Ontvanger toevoegen** om meer faxnummers aan de lijst toe te voegen.

Selecteer opgeslagen nummers in het Apparaatadresboek of in Favorieten. Selecteer opgeslagen faxlocaties in de Mailbox of Pollen.

4

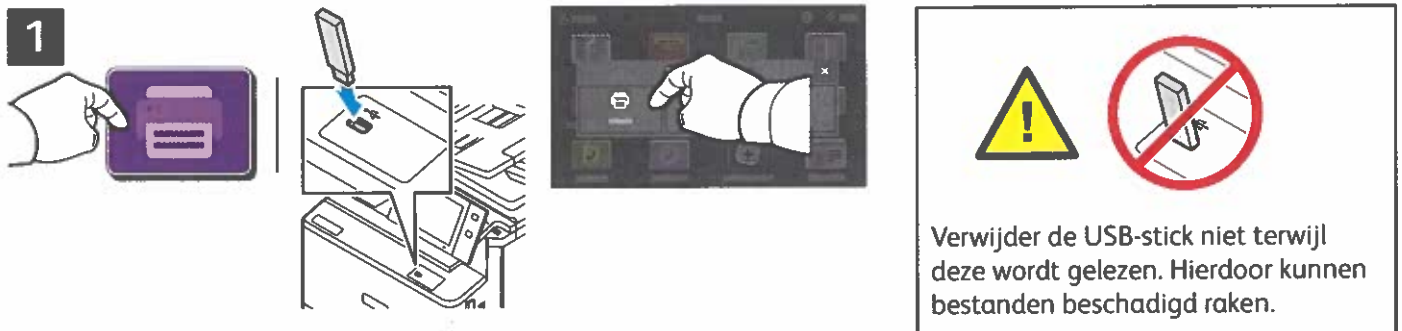


Opmerking: Instellingen van vorige gebruikers blijven korte tijd op het scherm staan. Als u de standaardinstellingen in een app wilt herstellen, bladert u omlaag in de lijst met toepassingen en selecteert u **Reset**.

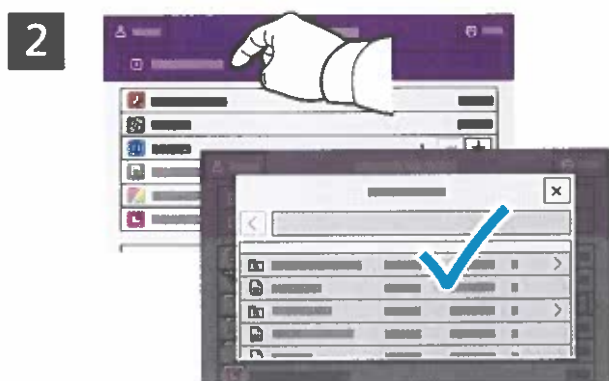
Wijzig de instellingen naar wens en selecteer vervolgens **Verzenden**.

Afdrukken vanaf een USB-stick

U kunt PDF-, TIFF-, PS-, XPS- en andere bestandstypen rechtstreeks vanaf een USB-stick afdrukken. Voor meer informatie raadpleegt u de *Handleiding voor de gebruiker*.



Selecteer **Afdrukken vanaf** of steek de USB-stick in de printer en kies **Afdrukken vanaf USB**.



Selecteer **Document toevoegen**. Navigeer vervolgens naar uw bestanden en selecteer ze.



Om het aantal kopieën te selecteren, selecteert u het plusteken (+) of het minteken (-). Voor hogere aantallen selecteert u **Aantal** en voert u een getal in.



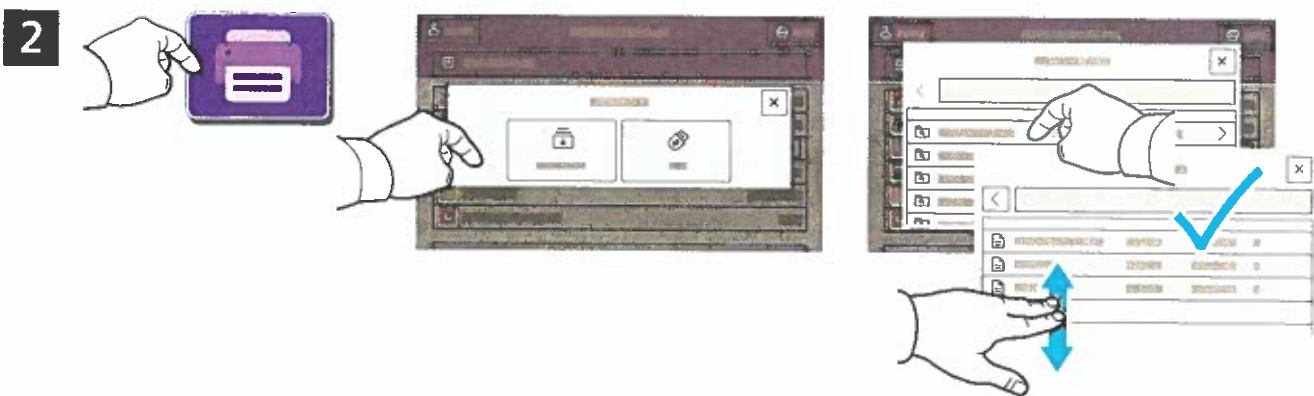
Selecteer de gewenste instellingen en selecteer vervolgens **Afdrukken**.



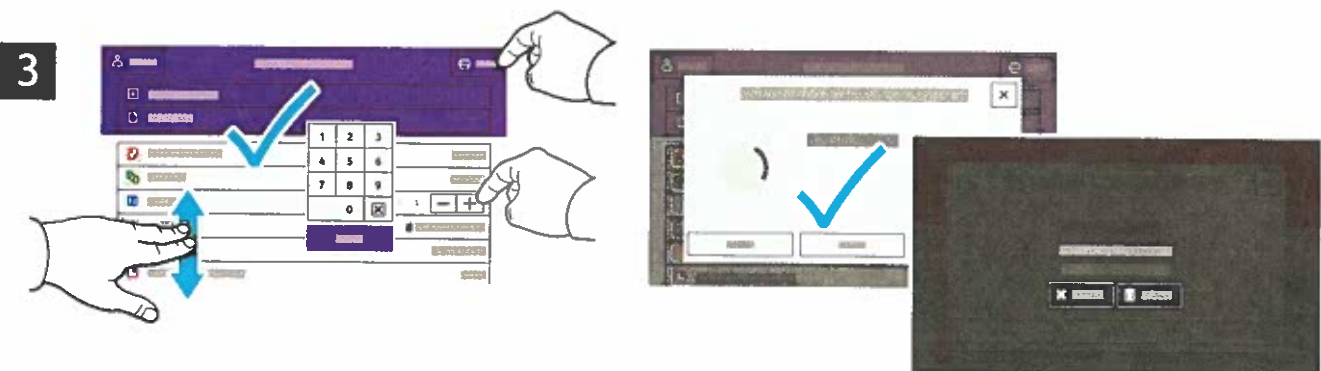
Op de printer opgeslagen opdrachten afdrukken



U kunt een afdrukopdracht verzenden om op de printer op te slaan. Daarna kunt u de opdracht vanaf het bedieningspaneel van de printer selecteren om later af te drukken. U kunt opdrachten opslaan in de openbare map of ze met een toegangscode beveiligen. In de Xerox®-printerdriver selecteert u **Eigenschappen** (Windows) of **Xerox-toepassingen** (Mac OS) en vervolgens **Opdrachttype**. Selecteer **Opgeslagen opdracht** of **Beveiligd afdrukken**. Bij Beveiligd afdrukken typt u een toegangscode. Klik op **OK** en druk de opdracht af.



Selecteer **Afdrukken via** en selecteer vervolgens **Opgeslagen opdrachten**. Selecteer de **standaard openbare map** en selecteer vervolgens uw afdrukopdracht.



Selecteer instellingen in de lijst. Om het aantal kopieën te selecteren, selecteert u het plusteken (+) of het minteken (-). Voor hogere aantallen selecteert u **Aantal** en voert u een getal in. Selecteer **Afdrukken**. Om de opdracht te verwijderen, selecteert u **Verwijderen** op het afdrukscherm en het bevestigingsscherm.

PostScript-fontlijst

Interne fonts:

AlbertusMT	ABCDEFGH abcdefg 0123456789 &?!\$,%
AlbertusMT-Italic	ABCDEFGH abcdefg 0123456789 &?!\$,%
AlbertusMT-Light	ABCDEFGH abcdefg 0123456789 &?!\$,%
AntiqueOlive-Bold	ABCDEFGH abcdefg 0123456789 &?!\$,%
AntiqueOlive-Compact	ABCDEFGH abcdefg 0123456789 &?!\$,%
AntiqueOlive-Italic	ABCDEFGH abcdefg 0123456789 &?!\$,%
AntiqueOlive-Roman	ABCDEFGH abcdefg 0123456789 &?!\$,%
Apple-Chancery	ABCDEFGH abcdefg 0123456789 &?!\$,%
Arial-BoldItalicMT	ABCDEFGH abcdefg 0123456789 &?!\$,%
Arial-BoldMT	ABCDEFGH abcdefg 0123456789 &?!\$,%
Arial-ItalicMT	ABCDEFGH abcdefg 0123456789 &?!\$,%
ArialMT	ABCDEFGH abcdefg 0123456789 &?!\$,%
AvantGarde-Book	ABCDEFGH abcdefg 0123456789 &?!\$,%
AvantGarde-BookOblique	ABCDEFGH abcdefg 0123456789 &?!\$,%
AvantGarde-Demi	ABCDEFGH abcdefg 0123456789 &?!\$,%
AvantGarde-DemiOblique	ABCDEFGH abcdefg 0123456789 &?!\$,%
Bodoni	ABCDEFGH abcdefg 0123456789 &?!\$,%
Bodoni-Bold	ABCDEFGH abcdefg 0123456789 &?!\$,%
Bodoni-BoldItalic	ABCDEFGH abcdefg 0123456789 &?!\$,%
Bodoni-Italic	ABCDEFGH abcdefg 0123456789 &?!\$,%
Bodoni-Poster	ABCDEFGH abcdefg 0123456789 &?!\$,%
Bodoni-PosterCompressed	ABCDEFGH abcdefg 0123456789 &?!\$,%
Bookman-Demi	ABCDEFGH abcdefg 0123456789 &?!\$,%
Bookman-DemiItalic	ABCDEFGH abcdefg 0123456789 &?!\$,%
Bookman-Light	ABCDEFGH abcdefg 0123456789 &?!\$,%
Bookman-LightItalic	ABCDEFGH abcdefg 0123456789 &?!\$,%
Carta	*!@#%^&*~ - i!@#%^&*~ 0123456789 *!@#%^&*~
Chicago	ABCDEFGH abcdefg 0123456789 &?!\$,%
Clarendon	ABCDEFGH abcdefg 0123456789 &?!\$,%
Clarendon-Bold	ABCDEFGH abcdefg 0123456789 &?!\$,%
Clarendon-Light	ABCDEFGH abcdefg 0123456789 &?!\$,%
CooperBlack	ABCDEFGH abcdefg 0123456789 &?!\$,%
CooperBlack-Italic	ABCDEFGH abcdefg 0123456789 &?!\$,%
Copperplate-ThirtyThreeBC	ABCDEFGH ABCDEFG 0123456789 &?!\$,%
Copperplate-ThirtyTwoBC	ABCDEFGH ABCDEFG 0123456789 &?!\$,%
Coronet-Regular	ABCDEFGH abcdefg 0123456789 &?!\$,%
Courier	ABCDEFGH abcdefg 0123456789 &?!\$,%
Courier-Bold	ABCDEFGH abcdefg 0123456789 &?!\$,%
Courier-BoldOblique	ABCDEFGH abcdefg 0123456789 &?!\$,%
Courier-Oblique	ABCDEFGH abcdefg 0123456789 &?!\$,%
Eurostile	ABCDEFGH abcdefg 0123456789 &?!\$,%
Eurostile-Bold	ABCDEFGH abcdefg 0123456789 &?!\$,%
Eurostile-BoldExtendedTwo	ABCDEFGH abcdefg 0123456789 &?!\$,%
Eurostile-ExtendedTwo	ABCDEFGH abcdefg 0123456789 &?!\$,%
Geneva	ABCDEFGH abcdefg 0123456789 &?!\$,%
GillSans	ABCDEFGH abcdefg 0123456789 &?!\$,%
GillSans-Bold	ABCDEFGH abcdefg 0123456789 &?!\$,%
GillSans-BoldCondensed	ABCDEFGH abcdefg 0123456789 &?!\$,%
GillSans-BoldItalic	ABCDEFGH abcdefg 0123456789 &?!\$,%
GillSans-Condensed	ABCDEFGH abcdefg 0123456789 &?!\$,%
GillSans-ExtraBold	ABCDEFGH abcdefg 0123456789 &?!\$,%
GillSans-Italic	ABCDEFGH abcdefg 0123456789 &?!\$,%
GillSans-Light	ABCDEFGH abcdefg 0123456789 &?!\$,%
GillSans-LightItalic	ABCDEFGH abcdefg 0123456789 &?!\$,%
Goudy	ABCDEFGH abcdefg 0123456789 &?!\$,%
Goudy-Bold	ABCDEFGH abcdefg 0123456789 &?!\$,%
Goudy-BoldItalic	ABCDEFGH abcdefg 0123456789 &?!\$,%
Goudy-ExtraBold	ABCDEFGH abcdefg 0123456789 &?!\$,%
Goudy-Italic	ABCDEFGH abcdefg 0123456789 &?!\$,%
GreekMono737	ABCDEFGH abcdefg 0123456789 &?!\$,%
GreekMono737-Bold	ABCDEFGH abcdefg 0123456789 &?!\$,%
GreekMono737-BoldItalic	ABCDEFGH abcdefg 0123456789 &?!\$,%
GreekMono737-Italic	ABCDEFGH abcdefg 0123456789 &?!\$,%
GreekMono851	ABCDEFGH abcdefg 0123456789 &?!\$,%
GreekMono851-Bold	ABCDEFGH abcdefg 0123456789 &?!\$,%
GreekMono851-BoldItalic	ABCDEFGH abcdefg 0123456789 &?!\$,%
GreekMono851-Italic	ABCDEFGH abcdefg 0123456789 &?!\$,%
GreekMono8859-7	ABCDEFGH abcdefg 0123456789 &?!\$,%
GreekMono8859-7Bold	ABCDEFGH abcdefg 0123456789 &?!\$,%

Residente fonts

Positie	Fontnaam	Afdrukvoorbeeld
1	Courier «Esc»(Symbol set«Esc»(s0p«pitch»h0s0b4099T	'ABCDEFGHabcdefgh0123456789&?!.,'
2	CG Times «Esc»(Symbol set«Esc»(s1p«size»v0s0b4101T	'ABCDEFGHabcdefgh0123456789&?!.,'
3	CG Times Bold «Esc»(Symbol set«Esc»(s1p«size»v0s3b4101T	'ABCDEFGHabcdefgh0123456789&?!.,'
4	CG Times Italic «Esc»(Symbol set«Esc»(s1p«size»v1s0b4101T	'ABCDEFGHabcdefgh0123456789&?!.,'
5	CG Times Bold Italic «Esc»(Symbol set«Esc»(s1p«size»v1s3b4101T	'ABCDEFGHabcdefgh0123456789&?!.,'
6	CG Omega «Esc»(Symbol set«Esc»(s1p«size»v0s0b4113T	'ABCDEFGHabcdefgh0123456789&?!.,'
7	CG Omega Bold «Esc»(Symbol set«Esc»(s1p«size»v0s3b4113T	'ABCDEFGHabcdefgh0123456789&?!.,'
8	CG Omega Italic «Esc»(Symbol set«Esc»(s1p«size»v1s0b4113T	'ABCDEFGHabcdefgh0123456789&?!.,'
9	CG Omega Bold Italic «Esc»(Symbol set«Esc»(s1p«size»v1s3b4113T	'ABCDEFGHabcdefgh0123456789&?!.,'
10	Coronet «Esc»(Symbol set«Esc»(s1p«size»v1s0b4116T	'ABCDEFGHabcdefgh0123456789&?!.,'
11	Clarendon Condensed «Esc»(Symbol set«Esc»(s1p«size»v4s3b4140T	'ABCDEFGHabcdefgh0123456789&?!.,'
12	Univers Medium «Esc»(Symbol set«Esc»(s1p«size»v0s0b4148T	'ABCDEFGHabcdefgh0123456789&?!.,'
13	Univers Bold «Esc»(Symbol set«Esc»(s1p«size»v0s3b4148T	'ABCDEFGHabcdefgh0123456789&?!.,'
14	Univers Medium Italic «Esc»(Symbol set«Esc»(s1p«size»v1s0b4148T	'ABCDEFGHabcdefgh0123456789&?!.,'
15	Univers Bold Italic «Esc»(Symbol set«Esc»(s1p«size»v1s3b4148T	'ABCDEFGHabcdefgh0123456789&?!.,'
16	Univers Medium Condensed «Esc»(Symbol set«Esc»(s1p«size»v4s0b4148T	'ABCDEFGHabcdefgh0123456789&?!.,'
17	Univers Bold Condensed «Esc»(Symbol set«Esc»(s1p«size»v4s3b4148T	'ABCDEFGHabcdefgh0123456789&?!.,'
18	Univers Medium Condensed Italic «Esc»(Symbol set«Esc»(s1p«size»v5s0b4148T	'ABCDEFGHabcdefgh0123456789&?!.,'

Residente fonts

Positie	Fontnaam	Afdrukvoorbeeld
19	Univers Bold Condensed Italic «Esc»(Symbol set«Esc»(s1p«size»v5s3b4148T	' ABCDEFGabcdefg0123456789&?!.,'
20	Antique Olive «Esc»(Symbol set«Esc»(s1p«size»v0s0b4168T	'ABCDEFGabcdefg0123456789&?!.,'
21	Antique Olive Bold «Esc»(Symbol set«Esc»(s1p«size»v0s3b4168T	' ABCDEFGabcdefg0123456789&?!.,'
22	Antique Olive Italic «Esc»(Symbol set«Esc»(s1p«size»v1s0b4168T	' <i>ABCDEFGabcdefg0123456789&?!.,'</i>
23	Garamond Antiqua «Esc»(Symbol set«Esc»(s1p«size»v0s0b4197T	'ABCDEFGabcdefg0123456789&?!.,'
24	Garamond Halbfett «Esc»(Symbol set«Esc»(s1p«size»v0s3b4197T	' ABCDEFGabcdefg0123456789&?!.,'
25	Garamond Kursiv «Esc»(Symbol set«Esc»(s1p«size»v1s0b4197T	' <i>ABCDEFGabcdefg0123456789&?!.,'</i>
26	Garamond Kursiv Halbfett «Esc»(Symbol set«Esc»(s1p«size»v1s3b4197T	' <i>ABCDEFGabcdefg0123456789&?!.,'</i>
27	Marigold «Esc»(Symbol set«Esc»(s1p«size»v0s0b4297T	'ABCDEFGabcdefg0123456789&?!.,'
28	Albertus Medium «Esc»(Symbol set«Esc»(s1p«size»v0s1b4362T	'ABCDEFGabcdefg0123456789&?!.,'
29	Albertus Extra Bold «Esc»(Symbol set«Esc»(s1p«size»v0s4b4362T	' ABCDEFGabcdefg0123456789&?!.,'
30	Ryadh «Esc»(Symbol set«Esc»(s1p«size»v0s0b4859T	ABCDEFGabcdefg0123456789&?!.,'
31	Ryadh Bold «Esc»(Symbol set«Esc»(s1p«size»v0s3b4859T	ABCDEFGabcdefg0123456789&?!.,'
32	Malka «Esc»(Symbol set«Esc»(s1p«size»v0s0b16584T	ABCDEFGabcdefg0123456789&?!.,'
33	Malka Bold «Esc»(Symbol set«Esc»(s1p«size»v0s3b16584T	ABCDEFGabcdefg0123456789&?!.,'
34	Malka Italic «Esc»(Symbol set«Esc»(s1p«size»v1s0b16584T	<i>ABCDEFGabcdefg0123456789&?!.,'</i>
35	Dorit «Esc»(Symbol set«Esc»(s1p«size»v0s0b16585T	ABCDEFGabcdefg0123456789&?!.,'
36	Dorit Bold «Esc»(Symbol set«Esc»(s1p«size»v0s3b16585T	ABCDEFGabcdefg0123456789&?!.,'

Residente fonts

Positie	Fontnaam	Afdrukvoorbeeld
37	Naamit «Esc»(Symbol set«Esc»(s1p«size»v0s0b16587T	ABCDEFgabcdefg0123456789&?!.,'
38	Naamit Bold «Esc»(Symbol set«Esc»(s1p«size»v0s3b16587T	ABCDEFgabcdefg0123456789&?!.,'
39	Arial «Esc»(Symbol set«Esc»(s1p«size»v0s0b16602T	'ABCDEFgabcdefg0123456789&?!.,'
40	Arial Bold «Esc»(Symbol set«Esc»(s1p«size»v0s3b16602T	'ABCDEFgabcdefg0123456789&?!.,'
41	Arial Italic «Esc»(Symbol set«Esc»(s1p«size»v1s0b16602T	<i>'ABCDEFgabcdefg0123456789&?!.,'</i>
42	Arial Bold Italic «Esc»(Symbol set«Esc»(s1p«size»v1s3b16602T	<i>'ABCDEFgabcdefg0123456789&?!.,'</i>
43	Times New Roman «Esc»(Symbol set«Esc»(s1p«size»v0s0b16901T	'ABCDEFgabcdefg0123456789&?!.,'
44	Times New Roman Bold «Esc»(Symbol set«Esc»(s1p«size»v0s3b16901T	'ABCDEFgabcdefg0123456789&?!.,'
45	Times New Roman Italic «Esc»(Symbol set«Esc»(s1p«size»v1s0b16901T	<i>'ABCDEFgabcdefg0123456789&?!.,'</i>
46	Times New Roman Bold Italic «Esc»(Symbol set«Esc»(s1p«size»v1s3b16901T	<i>'ABCDEFgabcdefg0123456789&?!.,'</i>
47	Helvetica «Esc»(Symbol set«Esc»(s1p«size»v0s0b24580T	'ABCDEFgabcdefg0123456789&?!.,'
48	Helvetica Bold «Esc»(Symbol set«Esc»(s1p«size»v0s3b24580T	'ABCDEFgabcdefg0123456789&?!.,'
49	Helvetica Oblique «Esc»(Symbol set«Esc»(s1p«size»v1s0b24580T	<i>'ABCDEFgabcdefg0123456789&?!.,'</i>
50	Helvetica Bold Oblique «Esc»(Symbol set«Esc»(s1p«size»v1s3b24580T	<i>'ABCDEFgabcdefg0123456789&?!.,'</i>
51	Helvetica Narrow «Esc»(Symbol set«Esc»(s1p«size»v4s0b24580T	'ABCDEFgabcdefg0123456789&?!.,'
52	Helvetica Narrow Bold «Esc»(Symbol set«Esc»(s1p«size»v4s3b24580T	'ABCDEFgabcdefg0123456789&?!.,'
53	Helvetica Narrow Oblique «Esc»(Symbol set«Esc»(s1p«size»v5s0b24580T	<i>'ABCDEFgabcdefg0123456789&?!.,'</i>
54	Helvetica Narrow Bold Oblique «Esc»(Symbol set«Esc»(s1p«size»v5s3b24580T	<i>'ABCDEFgabcdefg0123456789&?!.,'</i>

Residente fonts

Positie	Fontnaam	Afdrukvoorbeeld
55	Palatino Roman «Esc»(Symbol set«Esc»(s1p«size»v0s0b24591T	'ABCDEFgabcdefg0123456789&?!.,'
56	Palatino Bold «Esc»(Symbol set«Esc»(s1p«size»v0s3b24591T	'ABCDEFgabcdefg0123456789&?!.,'
57	Palatino Italic «Esc»(Symbol set«Esc»(s1p«size»v1s0b24591T	'ABCDEFgabcdefg0123456789&?!.,'
58	Palatino Bold Italic «Esc»(Symbol set«Esc»(s1p«size»v1s3b24591T	'ABCDEFgabcdefg0123456789&?!.,'
59	ITC Avant Garde Book «Esc»(Symbol set«Esc»(s1p«size»v0s0b24607T	'ABCDEFgabcdefg0123456789&?!.,'
60	ITC Avant Garde DemiBold «Esc»(Symbol set«Esc»(s1p«size»v0s2b24607T	'ABCDEFgabcdefg0123456789&?!.,'
61	ITC Avant Garde Book Oblique «Esc»(Symbol set«Esc»(s1p«size»v1s0b24607T	'ABCDEFgabcdefg0123456789&?!.,'
62	ITC Avant Garde DemiBold Oblique «Esc»(Symbol set«Esc»(s1p«size»v1s2b24607T	'ABCDEFgabcdefg0123456789&?!.,'
63	ITC Bookman Light «Esc»(Symbol set«Esc»(s1p«size»v0s-3b24623T	'ABCDEFgabcdefg0123456789&?!.,'
64	ITC Bookman DemiBold «Esc»(Symbol set«Esc»(s1p«size»v0s2b24623T	'ABCDEFgabcdefg0123456789&?!.,'
65	ITC Bookman Light Italic «Esc»(Symbol set«Esc»(s1p«size»v1s-3b24623T	'ABCDEFgabcdefg0123456789&?!.,'
66	ITC Bookman DemiBold Italic «Esc»(Symbol set«Esc»(s1p«size»v1s2b24623T	'ABCDEFgabcdefg0123456789&?!.,'
67	New Century Schoolbook Roman «Esc»(Symbol set«Esc»(s1p«size»v0s0b24703T	'ABCDEFgabcdefg0123456789&?!.,'
68	New Century Schoolbook Bold «Esc»(Symbol set«Esc»(s1p«size»v0s3b24703T	'ABCDEFgabcdefg0123456789&?!.,'
69	New Century Schoolbook Italic «Esc»(Symbol set«Esc»(s1p«size»v1s0b24703T	'ABCDEFgabcdefg0123456789&?!.,'
70	New Century Schoolbook Bold Ital «Esc»(Symbol set«Esc»(s1p«size»v1s3b24703T	'ABCDEFgabcdefg0123456789&?!.,'
71	Times Roman «Esc»(Symbol set«Esc»(s1p«size»v0s0b25093T	'ABCDEFgabcdefg0123456789&?!.,'
72	Times Roman Bold «Esc»(Symbol set«Esc»(s1p«size»v0s3b25093T	'ABCDEFgabcdefg0123456789&?!.,'

Residente fonts

Positie	Fontnaam	Afdrukvoorbeeld
91	Courier PS Bold «Esc»(Symbol set«Esc»(s0p«pitch»h0s3b24579T	'ABCDEFGGabcdefg0123456789&?!.,'
92	Courier PS Oblique «Esc»(Symbol set«Esc»(s0p«pitch»h1s0b24579T	'ABCDEFGGabcdefg0123456789&?!.,'
93	Courier PS Bold Oblique «Esc»(Symbol set«Esc»(s0p«pitch»h1s3b24579T	'ABCDEFGGabcdefg0123456789&?!.,'
93	Line Printer «Esc»(8U«Esc»(s0p16.67h8.48v0s0b0T	'ABCDEFGGabcdefg0123456789&?!.,'


Elenco font PostScript

Font interni:

AlbertusMT	ABCDEFG abcdefg 0123456789 &?!\$,%
AlbertusMT-Italic	<i>ABCDEFG abcdefg 0123456789 &?!\$,%</i>
AlbertusMT-Light	ABCDEFG abcdefg 0123456789 &?!\$,%
AntiqueOlive-Bold	ABCDEFG abcdefg 0123456789 &?!\$,%
AntiqueOlive-Compact	ABCDEFG abcdefg 0123456789 &?!\$,%
AntiqueOlive-Italic	<i>ABCDEFG abcdefg 0123456789 &?!\$,%</i>
AntiqueOlive-Roman	ABCDEFG abcdefg 0123456789 &?!\$,%
Apple-Chancery	<i>ABCDEFG abcdefg 0123456789 &?!\$,%</i>
Arial-BoldItalicMT	<i>ABCDEFG abcdefg 0123456789 &?!\$,%</i>
Arial-BoldMT	ABCDEFG abcdefg 0123456789 &?!\$,%
Arial-ItalicMT	<i>ABCDEFG abcdefg 0123456789 &?!\$,%</i>
ArialMT	ABCDEFG abcdefg 0123456789 &?!\$,%
AvantGarde-Book	ABCDEFG abcdefg 0123456789 &?!\$,%
AvantGarde-BookOblique	<i>ABCDEFG abcdefg 0123456789 &?!\$,%</i>
AvantGarde-Demi	ABCDEFG abcdefg 0123456789 &?!\$,%
AvantGarde-DemiOblique	<i>ABCDEFG abcdefg 0123456789 &?!\$,%</i>
Bodoni	ABCDEFG abcdefg 0123456789 &?!\$,%
Bodoni-Bold	ABCDEFG abcdefg 0123456789 &?!\$,%
Bodoni-BoldItalic	<i>ABCDEFG abcdefg 0123456789 &?!\$,%</i>
Bodoni-Italic	<i>ABCDEFG abcdefg 0123456789 &?!\$,%</i>
Bodoni-Poster	ABCDEFG abcdefg 0123456789 &?!\$,%
Bodoni-PosterCompressed	<i>ABCDEFG abcdefg 0123456789 &?!\$,%</i>
Bookman-Demi	ABCDEFG abcdefg 0123456789 &?!\$,%
Bookman-DemiItalic	<i>ABCDEFG abcdefg 0123456789 &?!\$,%</i>
Bookman-Light	ABCDEFG abcdefg 0123456789 &?!\$,%
Bookman-LightItalic	<i>ABCDEFG abcdefg 0123456789 &?!\$,%</i>
Carta	*!#%&'()*+,-./:;<=>?@A*B CDEFGHIJKL MNOPQRSTUVWXYZ
Chicago	ABCDEFG abcdefg 0123456789 &?!\$,%
Clarendon	ABCDEFG abcdefg 0123456789 &?!\$,%
Clarendon-Bold	ABCDEFG abcdefg 0123456789 &?!\$,%
Clarendon-Light	ABCDEFG abcdefg 0123456789 &?!\$,%
CooperBlack	ABCDEFG abcdefg 0123456789 &?!\$,%
CooperBlack-Italic	<i>ABCDEFG abcdefg 0123456789 &?!\$,%</i>
Copperplate-ThirtyThreeBC	ABCDEFG ABCDEFG 0123456789 &?!\$,%
Copperplate-ThirtyTwoBC	ABCDEFG ABCDEFG 0123456789 &?!\$,%
Coronet-Regular	<i>ABCDEFG abcdefg 0123456789 &?!\$,%</i>
Courier	ABCDEFG abcdefg 0123456789 &?!\$,%
Courier-Bold	ABCDEFG abcdefg 0123456789 &?!\$,%
Courier-BoldOblique	<i>ABCDEFG abcdefg 0123456789 &?!\$,%</i>
Courier-Oblique	<i>ABCDEFG abcdefg 0123456789 &?!\$,%</i>
Eurostile	ABCDEFG abcdefg 0123456789 &?!\$,%
Eurostile-Bold	ABCDEFG abcdefg 0123456789 &?!\$,%
Eurostile-BoldExtendedTwo	ABCDEFG abcdefg 0123456789 &?!\$,%
Eurostile-ExtendedTwo	ABCDEFG abcdefg 0123456789 &?!\$,%
Geneva	ABCDEFG abcdefg 0123456789 &?!\$,%
GillSans	ABCDEFG abcdefg 0123456789 &?!\$,%
GillSans-Bold	ABCDEFG abcdefg 0123456789 &?!\$,%
GillSans-BoldCondensed	ABCDEFG abcdefg 0123456789 &?!\$,%
GillSans-BoldItalic	<i>ABCDEFG abcdefg 0123456789 &?!\$,%</i>
GillSans-Condensed	ABCDEFG abcdefg 0123456789 &?!\$,%
GillSans-ExtraBold	ABCDEFG abcdefg 0123456789 &?!\$,%
GillSans-Italic	<i>ABCDEFG abcdefg 0123456789 &?!\$,%</i>
GillSans-Light	ABCDEFG abcdefg 0123456789 &?!\$,%
GillSans-LightItalic	<i>ABCDEFG abcdefg 0123456789 &?!\$,%</i>
Goudy	ABCDEFG abcdefg 0123456789 &?!\$,%
Goudy-Bold	ABCDEFG abcdefg 0123456789 &?!\$,%
Goudy-BoldItalic	<i>ABCDEFG abcdefg 0123456789 &?!\$,%</i>
Goudy-ExtraBold	ABCDEFG abcdefg 0123456789 &?!\$,%
Goudy-Italic	<i>ABCDEFG abcdefg 0123456789 &?!\$,%</i>
GreekMono737	ABCDEFG abcdefg 0123456789 &?!\$,%
GreekMono737-Bold	ABCDEFG abcdefg 0123456789 &?!\$,%
GreekMono737-BoldItalic	<i>ABCDEFG abcdefg 0123456789 &?!\$,%</i>
GreekMono737-Italic	<i>ABCDEFG abcdefg 0123456789 &?!\$,%</i>
GreekMono851	ABCDEFG abcdefg 0123456789 &?!\$,%
GreekMono851-Bold	ABCDEFG abcdefg 0123456789 &?!\$,%
GreekMono851-BoldItalic	<i>ABCDEFG abcdefg 0123456789 &?!\$,%</i>
GreekMono851-Italic	<i>ABCDEFG abcdefg 0123456789 &?!\$,%</i>
GreekMono8859-7	ABCDEFG abcdefg 0123456789 &?!\$,%
GreekMono8859-7Bold	ABCDEFG abcdefg 0123456789 &?!\$,%

Elenco font PostScript

Font interni (continua):

GreekMono8859-7BoldItalic	ABCDEFg abcdefg 0123456789 &?!\$.,
GreekMono8859-7Italic	<i>ABCDEFg abcdefg 0123456789 &?!\$.,</i>
GreekSans737	ABCDEFg abcdefg 0123456789 &?!\$.,
GreekSans737-Bold	ABCDEFg abcdefg 0123456789 &?!\$.,
GreekSans737-BoldItalic	<i>ABCDEFg abcdefg 0123456789 &?!\$.,</i>
GreekSans737-Italic	<i>ABCDEFg abcdefg 0123456789 &?!\$.,</i>
GreekSans851	ABCDEFg abcdefg 0123456789 &?!\$.,
GreekSans851-Bold	ABCDEFg abcdefg 0123456789 &?!\$.,
GreekSans851-BoldItalic	<i>ABCDEFg abcdefg 0123456789 &?!\$.,</i>
GreekSans851-Italic	<i>ABCDEFg abcdefg 0123456789 &?!\$.,</i>
GreekSans8859-7	ABCDEFg abcdefg 0123456789 &?!\$.,
GreekSans8859-7Bold	ABCDEFg abcdefg 0123456789 &?!\$.,
GreekSans8859-7BoldItalic	<i>ABCDEFg abcdefg 0123456789 &?!\$.,</i>
GreekSans8859-7Italic	<i>ABCDEFg abcdefg 0123456789 &?!\$.,</i>
GreekSerif737	ABCDEFg abcdefg 0123456789 &?!\$.,
GreekSerif737-Bold	ABCDEFg abcdefg 0123456789 &?!\$.,
GreekSerif737-BoldItalic	<i>ABCDEFg abcdefg 0123456789 &?!\$.,</i>
GreekSerif737-Italic	<i>ABCDEFg abcdefg 0123456789 &?!\$.,</i>
GreekSerif851	ABCDEFg abcdefg 0123456789 &?!\$.,
GreekSerif851-Bold	ABCDEFg abcdefg 0123456789 &?!\$.,
GreekSerif851-BoldItalic	<i>ABCDEFg abcdefg 0123456789 &?!\$.,</i>
GreekSerif851-Italic	<i>ABCDEFg abcdefg 0123456789 &?!\$.,</i>
GreekSerif8859-7	ABCDEFg abcdefg 0123456789 &?!\$.,
GreekSerif8859-7Bold	ABCDEFg abcdefg 0123456789 &?!\$.,
GreekSerif8859-7BoldItalic	<i>ABCDEFg abcdefg 0123456789 &?!\$.,</i>
GreekSerif8859-7Italic	<i>ABCDEFg abcdefg 0123456789 &?!\$.,</i>
Helvetica	ABCDEFg abcdefg 0123456789 &?!\$.,€
Helvetica-Bold	ABCDEFg abcdefg 0123456789 &?!\$.,€
Helvetica-BoldOblique	<i>ABCDEFg abcdefg 0123456789 &?!\$.,€</i>
Helvetica-Condensed	ABCDEFg abcdefg 0123456789 &?!\$.,€
Helvetica-Condensed-Bold	ABCDEFg abcdefg 0123456789 &?!\$.,€
Helvetica-Condensed-BoldObl	<i>ABCDEFg abcdefg 0123456789 &?!\$.,€</i>
Helvetica-Condensed-Oblique	<i>ABCDEFg abcdefg 0123456789 &?!\$.,€</i>
Helvetica-Narrow	ABCDEFg abcdefg 0123456789 &?!\$.,€
Helvetica-Narrow-Bold	ABCDEFg abcdefg 0123456789 &?!\$.,€
Helvetica-Narrow-BoldOblique	<i>ABCDEFg abcdefg 0123456789 &?!\$.,€</i>
Helvetica-Narrow-Oblique	<i>ABCDEFg abcdefg 0123456789 &?!\$.,€</i>
Helvetica-Oblique	<i>ABCDEFg abcdefg 0123456789 &?!\$.,€</i>
HoeflerText-Black	ABCDEFg abcdefg 0123456789 &?!\$.,€
HoeflerText-BlackItalic	<i>ABCDEFg abcdefg 0123456789 &?!\$.,€</i>
HoeflerText-Italic	<i>ABCDEFg abcdefg 0123456789 &?!\$.,€</i>
HoeflerText-Ornaments	 →
HoeflerText-Regular	ABCDEFg abcdefg 0123456789 &?!\$.,€
JoannaMT	ABCDEFg abcdefg 0123456789 &?!\$.,€
JoannaMT-Bold	ABCDEFg abcdefg 0123456789 &?!\$.,€
JoannaMT-BoldItalic	<i>ABCDEFg abcdefg 0123456789 &?!\$.,€</i>
JoannaMT-Italic	<i>ABCDEFg abcdefg 0123456789 &?!\$.,€</i>
LetterGothic	ABCDEFg abcdefg 0123456789 &?!\$.,€
LetterGothic-Bold	ABCDEFg abcdefg 0123456789 &?!\$.,€
LetterGothic-BoldSlanted	<i>ABCDEFg abcdefg 0123456789 &?!\$.,€</i>
LetterGothic-Slanted	<i>ABCDEFg abcdefg 0123456789 &?!\$.,€</i>
LubalinGraph-Book	ABCDEFg abcdefg 0123456789 &?!\$.,€
LubalinGraph-BookOblique	<i>ABCDEFg abcdefg 0123456789 &?!\$.,€</i>
LubalinGraph-Demi	ABCDEFg abcdefg 0123456789 &?!\$.,€
LubalinGraph-DemiOblique	<i>ABCDEFg abcdefg 0123456789 &?!\$.,€</i>
Marigold	ABCDEFg abcdefg 0123456789 &?!\$.,€
MonaLisa-Recut	ABCDEFg abcdefg 0123456789 &?!\$.,€
Monaco	ABCDEFg abcdefg 0123456789 &?!\$.,€
NewCenturySchlbk-Bold	ABCDEFg abcdefg 0123456789 &?!\$.,€
NewCenturySchlbk-BoldItalic	<i>ABCDEFg abcdefg 0123456789 &?!\$.,€</i>
NewCenturySchlbk-Italic	<i>ABCDEFg abcdefg 0123456789 &?!\$.,€</i>
NewCenturySchlbk-Roman	ABCDEFg abcdefg 0123456789 &?!\$.,€
NewYork	ABCDEFg abcdefg 0123456789 &?!\$.,€
Optima	ABCDEFg abcdefg 0123456789 &?!\$.,€
Optima-Bold	ABCDEFg abcdefg 0123456789 &?!\$.,€
Optima-BoldItalic	<i>ABCDEFg abcdefg 0123456789 &?!\$.,€</i>
Optima-Italic	<i>ABCDEFg abcdefg 0123456789 &?!\$.,€</i>
Oxford	ABCDEFg abcdefg 0123456789 &?!\$.,€
Palatino-Bold	ABCDEFg abcdefg 0123456789 &?!\$.,€

Elenco font PostScript

Font interni (continua):

Palatino-BoldItalic	ABCDEF G abcdefg 0123456789 &?!\$,%
Palatino-Italic	ABCDEF G abcdefg 0123456789 &?!\$,%
Palatino-Roman	ABCDEF G abcdefg 0123456789 &?!\$,%
StempelGaramond-Bold	ABCDEF G abcdefg 0123456789 &?!\$,%
StempelGaramond-BoldItalic	ABCDEF G abcdefg 0123456789 &?!\$,%
StempelGaramond-Italic	ABCDEF G abcdefg 0123456789 &?!\$,%
StempelGaramond-Roman	ABCDEF G abcdefg 0123456789 &?!\$,%
Symbol	ABXΔEΦΓ αβγδεϕγ 0123456789 &?!\$,%
Tekton	ABCDEF G abcdefg 0123456789 &?!\$,%
Times-Bold	ABCDEF G abcdefg 0123456789 &?!\$,%
Times-BoldItalic	ABCDEF G abcdefg 0123456789 &?!\$,%
Times-Italic	ABCDEF G abcdefg 0123456789 &?!\$,%
Times-Roman	ABCDEF G abcdefg 0123456789 &?!\$,%
TimesNewRomanPS-BoldItalicMT	ABCDEF G abcdefg 0123456789 &?!\$,%
TimesNewRomanPS-BoldMT	ABCDEF G abcdefg 0123456789 &?!\$,%
TimesNewRomanPS-ItalicMT	ABCDEF G abcdefg 0123456789 &?!\$,%
TimesNewRomanPSMT	ABCDEF G abcdefg 0123456789 &?!\$,%
Univers	ABCDEF G abcdefg 0123456789 &?!\$,%
Univers-Bold	ABCDEF G abcdefg 0123456789 &?!\$,%
Univers-BoldExt	ABCDEF G abcdefg 0123456789 &?!\$,%
Univers-BoldExtObli	ABCDEF G abcdefg 0123456789 &?!\$,%
Univers-BoldOblique	ABCDEF G abcdefg 0123456789 &?!\$,%
Univers-Condensed	ABCDEF G abcdefg 0123456789 &?!\$,%
Univers-CondensedBold	ABCDEF G abcdefg 0123456789 &?!\$,%
Univers-CondensedBoldOblique	ABCDEF G abcdefg 0123456789 &?!\$,%
Univers-CondensedOblique	ABCDEF G abcdefg 0123456789 &?!\$,%
Univers-Extended	ABCDEF G abcdefg 0123456789 &?!\$,%
Univers-ExtendedObli	ABCDEF G abcdefg 0123456789 &?!\$,%
Univers-Light	ABCDEF G abcdefg 0123456789 &?!\$,%
Univers-LightOblique	ABCDEF G abcdefg 0123456789 &?!\$,%
Univers-Oblique	ABCDEF G abcdefg 0123456789 &?!\$,%
Wingdings	Ⓐ Ⓑ Ⓒ Ⓓ Ⓔ Ⓕ Ⓖ Ⓗ Ⓘ Ⓚ Ⓛ Ⓜ Ⓝ Ⓟ Ⓡ Ⓢ Ⓣ Ⓤ Ⓥ Ⓦ Ⓧ Ⓨ Ⓩ ⓐ ⓑ ⓓ ⓔ ⓖ ⓗ ⓙ ⓚ ⓛ ⓞ ⓟ ⓠ ⓡ ⓢ ⓣ ⓤ ⓥ ⓦ ⓧ ⓨ ⓩ ⓪ ⓫ ⓬ ⓭ ⓮ ⓯ ⓰ ⓱ ⓲ ⓳ ⓴ ⓵ ⓶ ⓷ ⓸ ⓹ ⓺ ⓻ ⓼ ⓽ ⓾ ⓿
Wingdings-Regular	Ⓐ Ⓑ Ⓒ Ⓓ Ⓔ Ⓕ Ⓖ Ⓗ Ⓘ Ⓚ Ⓛ Ⓜ Ⓝ Ⓟ Ⓡ Ⓢ Ⓣ Ⓤ Ⓥ Ⓦ Ⓧ Ⓨ Ⓩ ⓐ ⓑ ⓓ ⓔ ⓖ ⓗ ⓙ ⓚ ⓛ ⓞ ⓟ ⓠ ⓡ ⓢ ⓣ ⓤ ⓥ ⓦ ⓧ ⓨ ⓩ ⓪ ⓫ ⓬ ⓭ ⓮ ⓯ ⓰ ⓱ ⓲ ⓳ ⓴ ⓵ ⓶ ⓷ ⓸ ⓹ ⓺ ⓻ ⓼ ⓽ ⓾ ⓿
ZapfChancery-MediumItalic	ABCDEF G abcdefg 0123456789 &?!\$,%
ZapfDingbats	⌘ ⌚ ⌛ ⌜ ⌝ ⌞ ⌟ ⌠ ⌡ ⌢ ⌣ ⌤ ⌥ ⌦ ⌧ ⌨ 〈 〉 ⌫ ⌬ ⌭ ⌮ ⌯ ⌰ ⌱ ⌲ ⌳ ⌴ ⌵ ⌶ ⌷ ⌸ ⌹ ⌺ ⌻ ⌼ ⌽ ⌾ ⌿

Font residenti

Posizione	Nome font	Esempio di stampa
1	Courier «Esc»(Symbol set«Esc»(s0p«pitch»h0s0b4099T	'ABCDEFGHabcdefgh0123456789&?!.,'
2	CG Times «Esc»(Symbol set«Esc»(s1p«size»v0s0b4101T	'ABCDEFGHabcdefgh0123456789&?!.,'
3	CG Times Bold «Esc»(Symbol set«Esc»(s1p«size»v0s3b4101T	' ABCDEFGHabcdefgh0123456789&?!.,'
4	CG Times Italic «Esc»(Symbol set«Esc»(s1p«size»v1s0b4101T	' <i>ABCDEFGHabcdefgh0123456789&?!.,'</i>
5	CG Times Bold Italic «Esc»(Symbol set«Esc»(s1p«size»v1s3b4101T	' <i>ABCDEFGHabcdefgh0123456789&?!.,'</i>
6	CG Omega «Esc»(Symbol set«Esc»(s1p«size»v0s0b4113T	'ABCDEFGHabcdefgh0123456789&?!.,'
7	CG Omega Bold «Esc»(Symbol set«Esc»(s1p«size»v0s3b4113T	' ABCDEFGHabcdefgh0123456789&?!.,'
8	CG Omega Italic «Esc»(Symbol set«Esc»(s1p«size»v1s0b4113T	' <i>ABCDEFGHabcdefgh0123456789&?!.,'</i>
9	CG Omega Bold Italic «Esc»(Symbol set«Esc»(s1p«size»v1s3b4113T	' <i>ABCDEFGHabcdefgh0123456789&?!.,'</i>
10	Coronet «Esc»(Symbol set«Esc»(s1p«size»v1s0b4116T	' <i>ABCDEFGabcdefgh0123456789&?!.,'</i>
11	Clarendon Condensed «Esc»(Symbol set«Esc»(s1p«size»v4s3b4140T	' ABCDEFGHabcdefgh0123456789&?!.,'
12	Univers Medium «Esc»(Symbol set«Esc»(s1p«size»v0s0b4148T	'ABCDEFGHabcdefgh0123456789&?!.,'
13	Univers Bold «Esc»(Symbol set«Esc»(s1p«size»v0s3b4148T	' ABCDEFGHabcdefgh0123456789&?!.,'
14	Univers Medium Italic «Esc»(Symbol set«Esc»(s1p«size»v1s0b4148T	' <i>ABCDEFGHabcdefgh0123456789&?!.,'</i>
15	Univers Bold Italic «Esc»(Symbol set«Esc»(s1p«size»v1s3b4148T	' <i>ABCDEFGHabcdefgh0123456789&?!.,'</i>
16	Univers Medium Condensed «Esc»(Symbol set«Esc»(s1p«size»v4s0b4148T	'ABCDEFGHabcdefgh0123456789&?!.,'
17	Univers Bold Condensed «Esc»(Symbol set«Esc»(s1p«size»v4s3b4148T	' ABCDEFGHabcdefgh0123456789&?!.,'
18	Univers Medium Condensed Italic «Esc»(Symbol set«Esc»(s1p«size»v5s0b4148T	' <i>ABCDEFGHabcdefgh0123456789&?!.,'</i>

Font residenti

Posizione	Nome font	Esempio di stampa
19	Univers Bold Condensed Italic «Esc»(Symbol set«Esc»(s1p«size»v5s3b4148T	' <i>ABCDEFGGabcdefg0123456789&?!.,'</i>
20	Antique Olive «Esc»(Symbol set«Esc»(s1p«size»v0s0b4168T	'ABCDEFGabcdefg0123456789&?!.,'
21	Antique Olive Bold «Esc»(Symbol set«Esc»(s1p«size»v0s3b4168T	' ABCDEFGabcdefg0123456789&?!.,'
22	Antique Olive Italic «Esc»(Symbol set«Esc»(s1p«size»v1s0b4168T	' <i>ABCDEFGabcdefg0123456789&?!.,'</i>
23	Garamond Antiqua «Esc»(Symbol set«Esc»(s1p«size»v0s0b4197T	'ABCDEFGabcdefg0123456789&?!.,'
24	Garamond Halbfett «Esc»(Symbol set«Esc»(s1p«size»v0s3b4197T	' ABCDEFGabcdefg0123456789&?!.,'
25	Garamond Kursiv «Esc»(Symbol set«Esc»(s1p«size»v1s0b4197T	' <i>ABCDEFGabcdefg0123456789&?!.,'</i>
26	Garamond Kursiv Halbfett «Esc»(Symbol set«Esc»(s1p«size»v1s3b4197T	' <i>ABCDEFGabcdefg0123456789&?!.,'</i>
27	Marigold «Esc»(Symbol set«Esc»(s1p«size»v0s0b4297T	'ABCDEFGabcdefg0123456789&?!.,'
28	Albertus Medium «Esc»(Symbol set«Esc»(s1p«size»v0s1b4362T	'ABCDEFGabcdefg0123456789&?!.,'
29	Albertus Extra Bold «Esc»(Symbol set«Esc»(s1p«size»v0s4b4362T	' ABCDEFGabcdefg0123456789&?!.,'
30	Ryadh «Esc»(Symbol set«Esc»(s1p«size»v0s0b4859T	ABCDEFGabcdefg0123456789&?!.,'
31	Ryadh Bold «Esc»(Symbol set«Esc»(s1p«size»v0s3b4859T	ABCDEFGabcdefg0123456789&?!.,'
32	Malka «Esc»(Symbol set«Esc»(s1p«size»v0s0b16584T	ABCDEFGabcdefg0123456789&?!.,'
33	Malka Bold «Esc»(Symbol set«Esc»(s1p«size»v0s3b16584T	ABCDEFGabcdefg0123456789&?!.,'
34	Malka Italic «Esc»(Symbol set«Esc»(s1p«size»v1s0b16584T	<i>ABCDEFGabcdefg0123456789&?!.,'</i>
35	Dorit «Esc»(Symbol set«Esc»(s1p«size»v0s0b16585T	ABCDEFGabcdefg0123456789&?!.,'
36	Dorit Bold «Esc»(Symbol set«Esc»(s1p«size»v0s3b16585T	ABCDEFGabcdefg0123456789&?!.,'

Font residenti

Posizione	Nome font	Esempio di stampa
55	Palatino Roman «Esc»(Symbol set«Esc»(s1p«size»v0s0b24591T	'ABCDEFGabcdefg0123456789&?!.,'
56	Palatino Bold «Esc»(Symbol set«Esc»(s1p«size»v0s3b24591T	'ABCDEFGabcdefg0123456789&?!.,'
57	Palatino Italic «Esc»(Symbol set«Esc»(s1p«size»v1s0b24591T	'ABCDEFGabcdefg0123456789&?!.,'
58	Palatino Bold Italic «Esc»(Symbol set«Esc»(s1p«size»v1s3b24591T	'ABCDEFGabcdefg0123456789&?!.,'
59	ITC Avant Garde Book «Esc»(Symbol set«Esc»(s1p«size»v0s0b24607T	'ABCDEFGabcdefg0123456789&?!.,'
60	ITC Avant Garde DemiBold «Esc»(Symbol set«Esc»(s1p«size»v0s2b24607T	'ABCDEFGabcdefg0123456789&?!.,'
61	ITC Avant Garde Book Oblique «Esc»(Symbol set«Esc»(s1p«size»v1s0b24607T	'ABCDEFGabcdefg0123456789&?!.,'
62	ITC Avant Garde DemiBold Oblique «Esc»(Symbol set«Esc»(s1p«size»v1s2b24607T	'ABCDEFGabcdefg0123456789&?!.,'
63	ITC Bookman Light «Esc»(Symbol set«Esc»(s1p«size»v0s-3b24623T	'ABCDEFGabcdefg0123456789&?!.,'
64	ITC Bookman DemiBold «Esc»(Symbol set«Esc»(s1p«size»v0s2b24623T	'ABCDEFGabcdefg0123456789&?!.,'
65	ITC Bookman Light Italic «Esc»(Symbol set«Esc»(s1p«size»v1s-3b24623T	'ABCDEFGabcdefg0123456789&?!.,'
66	ITC Bookman DemiBold Italic «Esc»(Symbol set«Esc»(s1p«size»v1s2b24623T	'ABCDEFGabcdefg0123456789&?!.,'
67	New Century Schoolbook Roman «Esc»(Symbol set«Esc»(s1p«size»v0s0b24703T	'ABCDEFGabcdefg0123456789&?!.,'
68	New Century Schoolbook Bold «Esc»(Symbol set«Esc»(s1p«size»v0s3b24703T	'ABCDEFGabcdefg0123456789&?!.,'
69	New Century Schoolbook Italic «Esc»(Symbol set«Esc»(s1p«size»v1s0b24703T	'ABCDEFGabcdefg0123456789&?!.,'
70	New Century Schoolbook Bold Ital «Esc»(Symbol set«Esc»(s1p«size»v1s3b24703T	'ABCDEFGabcdefg0123456789&?!.,'
71	Times Roman «Esc»(Symbol set«Esc»(s1p«size»v0s0b25093T	'ABCDEFGabcdefg0123456789&?!.,'
72	Times Roman Bold «Esc»(Symbol set«Esc»(s1p«size»v0s3b25093T	'ABCDEFGabcdefg0123456789&?!.,'

Font residenti

Posizione	Nome font	Esempio di stampa
91	Courier PS Bold «Esc»(Symbol set«Esc»(s0p«pitch»h0s3b24579T	' ABCDEFGGabcdefg0123456789&?!.,'
92	Courier PS Oblique «Esc»(Symbol set«Esc»(s0p«pitch»h1s0b24579T	' <i>ABCDEFGGabcdefg0123456789&?!.,'</i>
93	Courier PS Bold Oblique «Esc»(Symbol set«Esc»(s0p«pitch»h1s3b24579T	' <i>ABCDEFGGabcdefg0123456789&?!.,'</i>
93	Line Printer «Esc»(8U«Esc»(s0p16.67h8.48v0s0b0T	' ABCDEFGGabcdefg0123456789&?!.,'








Xerox® VersaLink® C415 Color Multifunction Printer

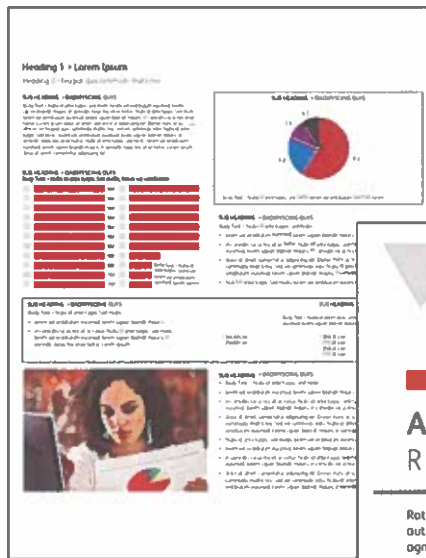
Powerful performance. Personalized productivity.

The VersaLink® C415 Color Multifunction Printer provides exceptional performance and unbeatable reliability. Cloud-connected, mobile-ready, app-enabled, and easy to customize, the C415 is your modern workplace assistant — transforming the way you work today, while ensuring you can keep up with the needs of tomorrow.



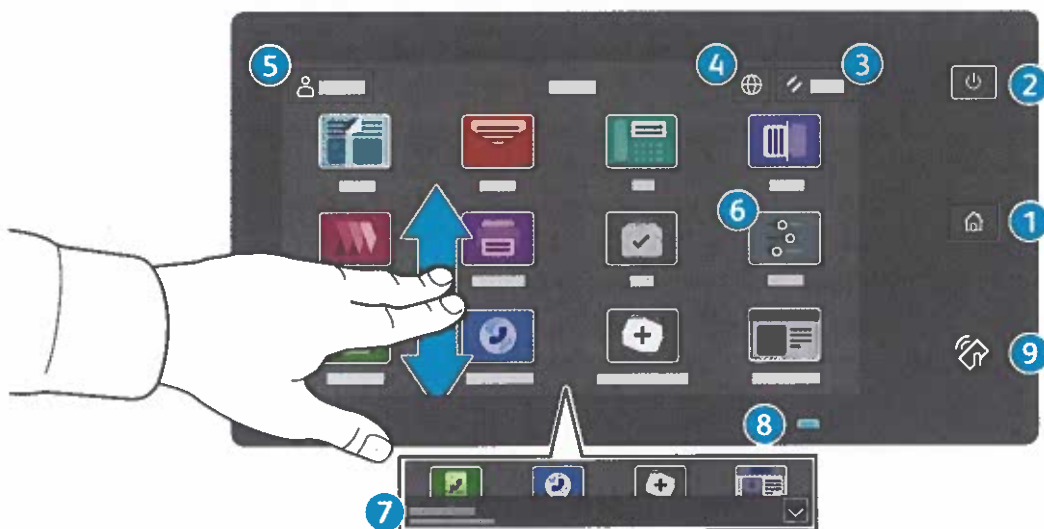
PRINT, COPY, SCAN, FAX, CLOUD

-  42 ppm Letter
40 ppm A4
-  Solutions
-  Cloud connectivity
-  Single pass
Two-sided scanning
-  1200 x 1200 dpi
-  Up to 1,451 pages
-  Optional:
Up to 2 additional paper trays



Pannello comandi

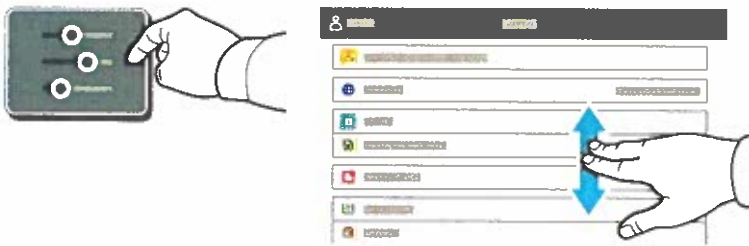
Le app disponibili possono variare in base all'impostazione della stampante. Per informazioni dettagliate sulle app e le funzioni, fare riferimento alla *Guida per l'utente*.



- 1 Home** riporta alla schermata principale dell'app.
- 2 Alimentazione/Riattivazione** avvia la stampante, oppure attiva le opzioni di economizzatore, riavvio o spegnimento della stampante.
- 3 Ripristina** riporta le impostazioni sui valori predefiniti in tutte le app.
- 4 Lingua** consente di scegliere la lingua dello schermo.
- 5 Accedi** fornisce accesso speciale a strumenti e impostazioni.
- 6 App del dispositivo** fornisce l'accesso alle informazioni e alle impostazioni della stampante.
- 7 Banner di notifica** mostra lo stato della stampante e le avvertenze. Per vedere tutte le notifiche, toccare il banner. Per chiudere il banner, toccare la freccia verso il basso.
- 8 Indicatore stato** indica lo stato della stampante. Per ulteriori informazioni, consultare la *Guida per l'utente*.
- 9 Area NFC** consente l'accoppiamento a un dispositivo mobile per effettuare stampe o scansioni da un'app.

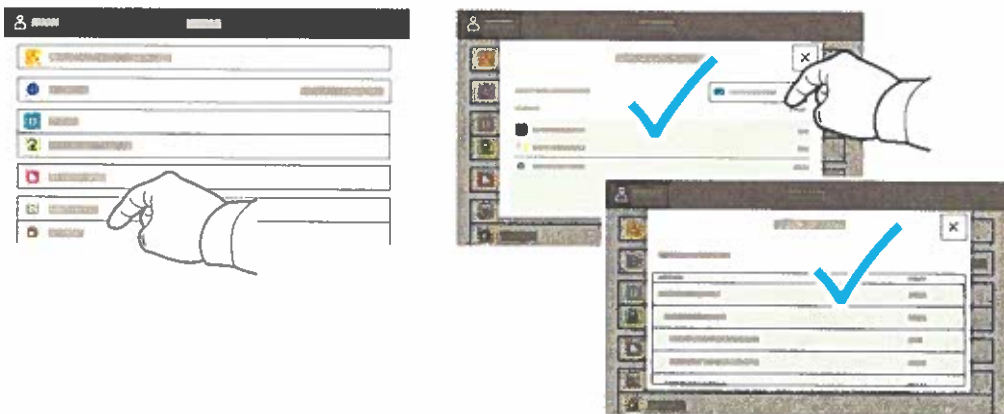
App del dispositivo

L'app del dispositivo fornisce l'accesso allo stato dei materiali di consumo, alle informazioni e alle impostazioni della stampante. Per utilizzare alcuni menu e impostazioni, è necessario accedere come amministratore usando il nome e la password appropriati.



Informazioni sulla fatturazione e sull'utilizzo

Nel menu delle funzioni di Dispositivo, per visualizzare i conteggi di base delle impressioni, toccare **Fatturazione/Utilizzo**. Per visualizzare i conteggi dettagliati sull'utilizzo, toccare **Contatori di utilizzo**. L'elenco fornisce i dettagli della quantità di impressioni suddivise in categorie.

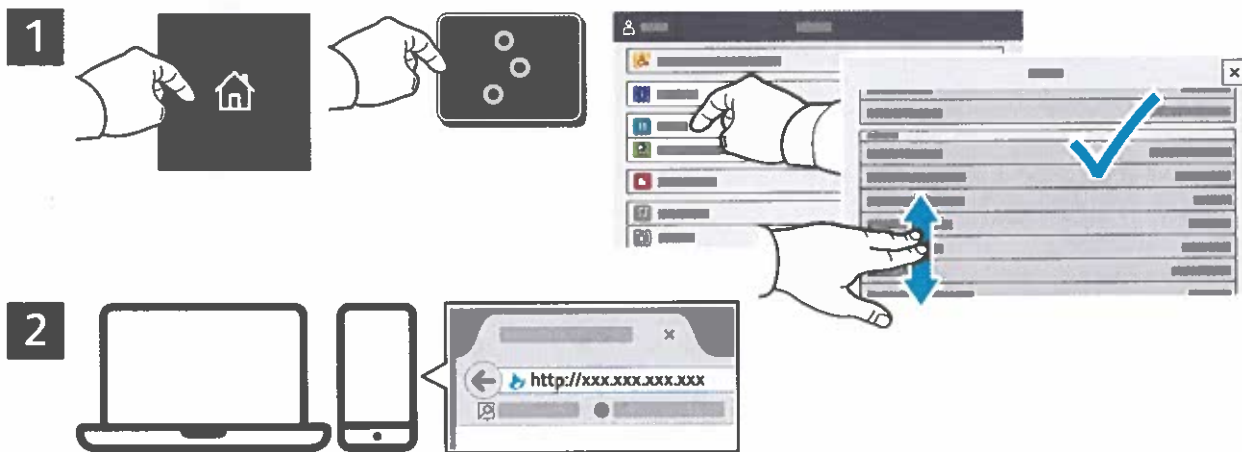


Server web integrato

Il Server web integrato di Xerox® consente di accedere alle informazioni di configurazione della stampante, allo stato della carta e dei materiali di consumo, allo stato dei lavori e alle funzioni di diagnostica su una rete. È inoltre possibile gestire fax, e-mail e rubriche.

Per eseguire la connessione, digitare l'indirizzo IP della stampante in un browser Web. L'indirizzo di rete IPv4 è disponibile sul pannello comandi dello schermo sensibile. Toccare l'app **Dispositivo** > **Informazioni su**, quindi scorrere in basso.

Per informazioni dettagliate sul Server web integrato, fare riferimento alla *Guida per l'utente* disponibile su Xerox.com.



App Gallery

La Xerox App Gallery contiene una sempre crescente raccolta di app per la produttività che è possibile installare sulla propria stampante. Trovare l'app sulla schermata principale e creare il proprio ID di accesso direttamente, oppure andare su www.xerox.com/appgallery per accedere e aggiungere il proprio dispositivo. Per semplificare l'installazione delle app, utilizzare lo stesso nome per le credenziali di accesso alla app gallery di quello utilizzato per accedere alla stampante.

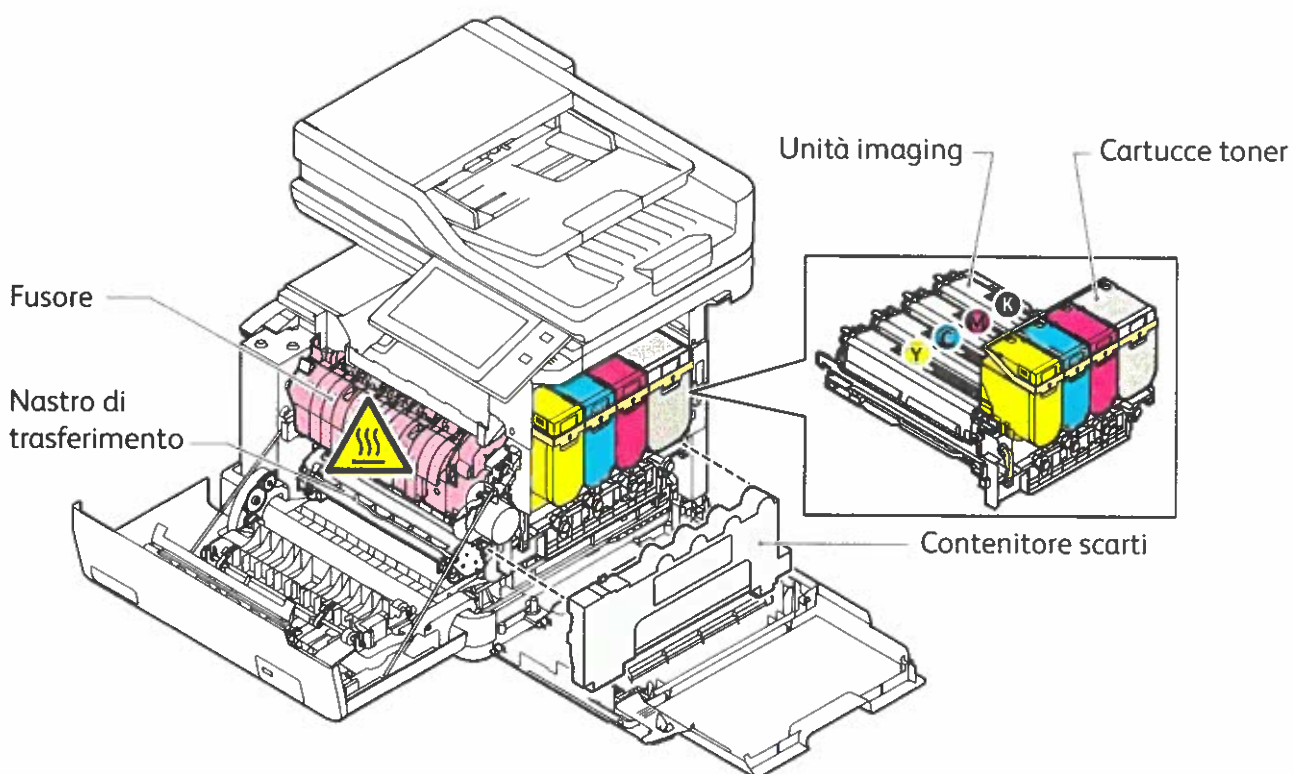
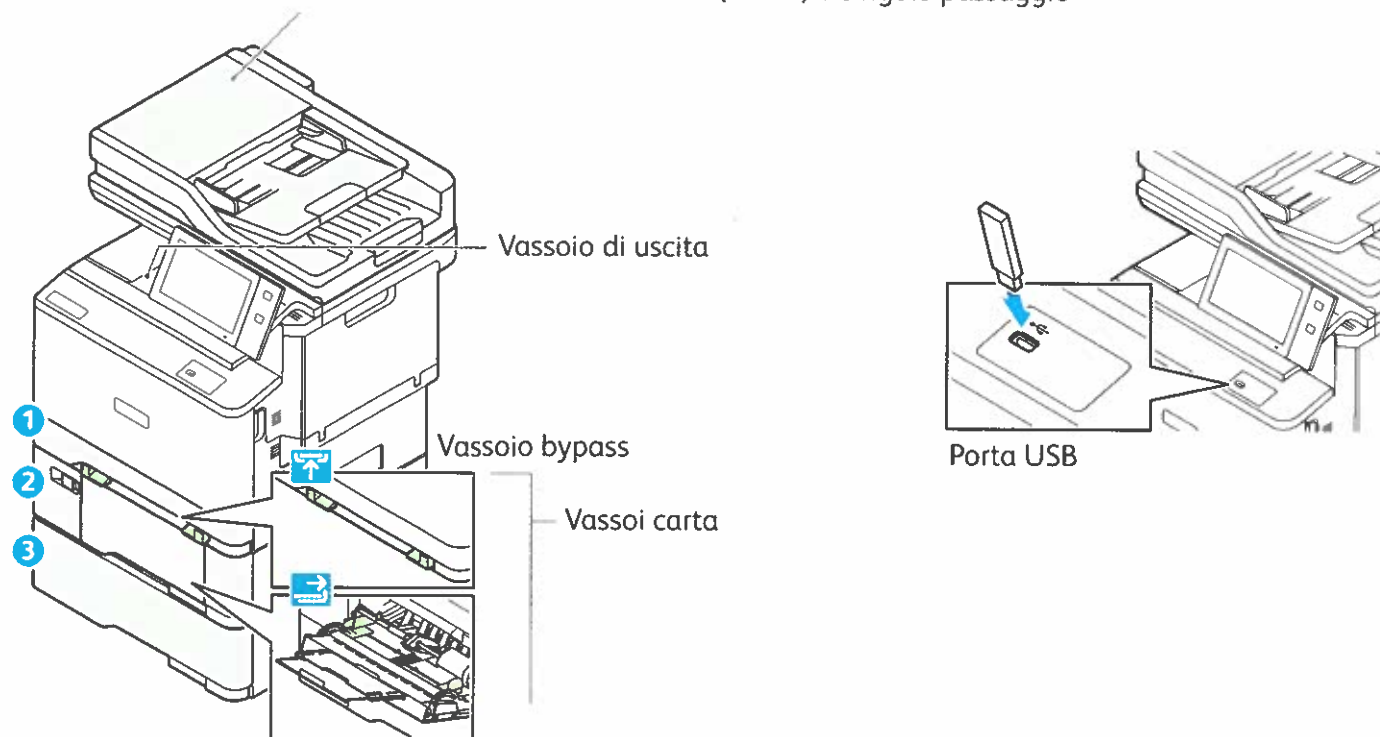


www.xerox.com/appgallery

Panoramica della stampante

La stampante può includere accessori opzionali. Per informazioni dettagliate, fare riferimento alla *Guida per l'utente*.

Alimentatore automatico fronte/retro (DADF) a singolo passaggio



Gestione della carta

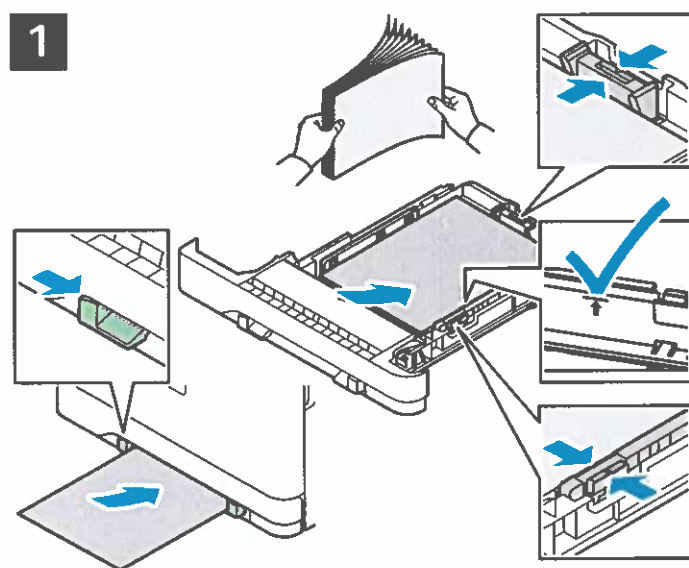
Per l'elenco completo della carta idonea per la stampante, fare riferimento al Recommended Media List (Elenco dei supporti consigliati) agli indirizzi seguenti:

www.xerox.com/rmlna (USA e Canada)

www.xerox.com/rmleu (Europa)

Per informazioni dettagliate sui vassoi e la carta, fare riferimento alla *Guida per l'utente*.

Caricamento della carta



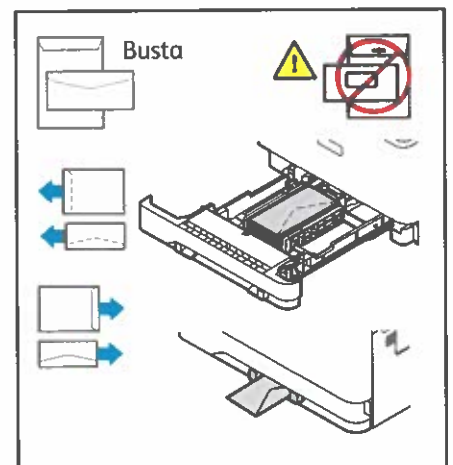
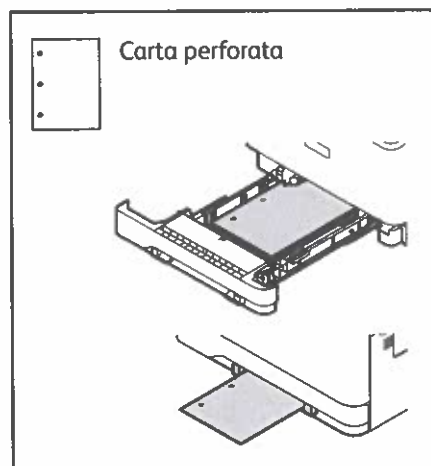
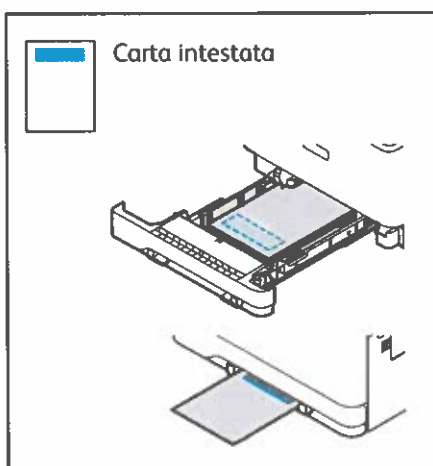
Confermare o modificare le impostazioni per formato, tipo e colore, se necessario.



Durante la stampa, selezionare le opzioni nel driver di stampa.

Per ottenere risultati ottimali, smazzare la carta prendendola per i bordi. Regolare le guide in base al formato della carta. Non caricare carta oltre la linea di riempimento massimo.

Orientamento della carta



Copia

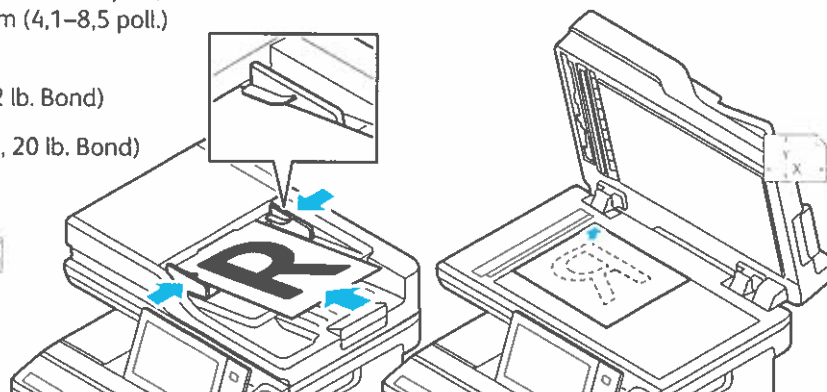
Per informazioni dettagliate, fare riferimento alla *Guida per l'utente*.

1

X: 148–356 mm (5,8–14 poll.)
Y: 105–216 mm (4,1–8,5 poll.)

52–120 g/m²
(14 lb. Text–32 lb. Bond)

≤100 (75 g/m², 20 lb. Bond)



X: 25–356 mm (1–14 poll.)
Y: 25–216 mm (1–8,5 poll.)

Caricare i documenti originali.

2

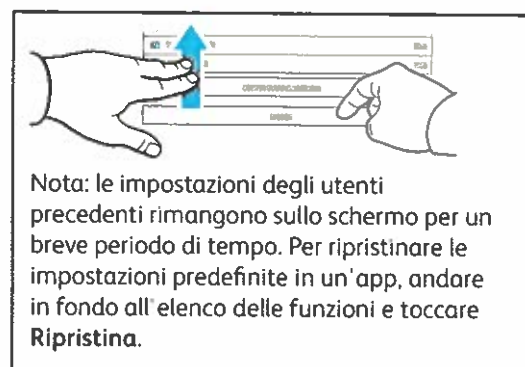


Toccare **Copia** e selezionare il numero di copie.

3



Selezionare le impostazioni delle funzioni dall'elenco e toccare **Avvio**.



Nota: le impostazioni degli utenti precedenti rimangono sullo schermo per un breve periodo di tempo. Per ripristinare le impostazioni predefinite in un'app, andare in fondo all'elenco delle funzioni e toccare **Ripristina**.

Scansione e invio tramite e-mail

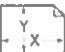
Se la stampante è connessa a una rete, è possibile selezionare una destinazione per l'immagine scansionata sul pannello comandi della stampante.


Questa guida illustra tecniche di scansione dei documenti che non richiedono impostazioni speciali:

- Scansione di documenti su un indirizzo e-mail.
- Scansione di documenti su un Preferito salvato, un elenco di rubrica o un'unità flash USB.
- Scansione di documenti nella Cartella pubblica di default del disco rigido della stampante e loro recupero mediante il browser Web.

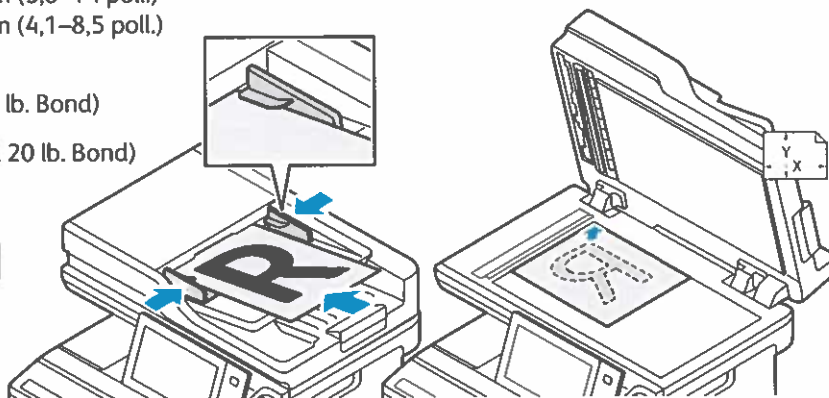
Per informazioni dettagliate e ulteriori impostazioni di scansione, fare riferimento alla *Guida per l'utente*. Per informazioni dettagliate sull'impostazione della rubrica e del modello del flusso di lavoro, fare riferimento alla *System Administrator Guide* (Guida per l'amministratore del sistema).

1

 X: 148–356 mm (5,8–14 poll.)
Y: 105–216 mm (4,1–8,5 poll.)

 52–120 g/m²
(14 lb. Text–32 lb. Bond)

 ≤100 (75 g/m², 20 lb. Bond)



X: 25–356 mm (1–14 poll.)
Y: 25–216 mm (1–8,5 poll.)

Caricare i documenti originali.

2



Premere **Home**, quindi, per inviare la scansione tramite e-mail, toccare **E-mail**. Per eseguire la scansione nella **Cartella pubblica predefinita** o su un'unità flash USB, toccare **Scansione flusso di lavoro**. Se la destinazione di scansione è memorizzata nella Rubrica indirizzi o salvata come Preferita, toccare **Scansione su**.

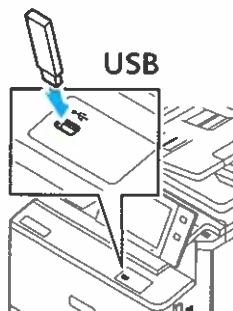
3



Per E-mail, toccare **Inserimento manuale**, digitare l'indirizzo e-mail utilizzando il tastierino dello schermo sensibile, quindi selezionare **Aggiungi**. Per aggiungere più indirizzi e-mail all'elenco, toccare **Aggiungi destinatario**. Per digitare un oggetto per l'e-mail, toccare **Oggetto**. Per selezionare gli indirizzi e-mail salvati, utilizzare la Rubrica dispositivo o selezionarli dai Preferiti.



Per Scansione flusso di lavoro, toccare **Cartella pubblica predefinita** o inserire l'unità flash USB.

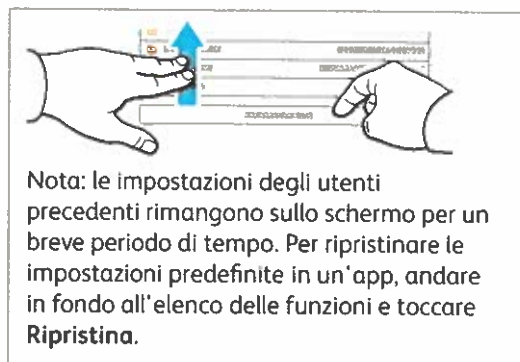


Per Scansione su, selezionare un tipo di destinazione e inserire le informazioni appropriate. Per aggiungere più di una destinazione all'elenco, selezionare **Aggiungi destinazione**.

4



Modificare le impostazioni secondo necessità, quindi toccare **Scansione** oppure per E-mail, selezionare **Invia**.



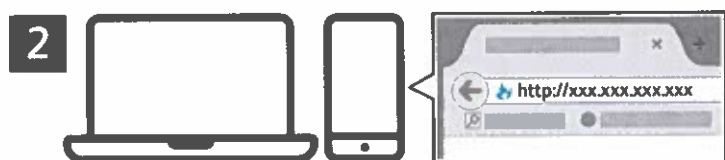
Nota: le impostazioni degli utenti precedenti rimangono sullo schermo per un breve periodo di tempo. Per ripristinare le impostazioni predefinite in un'app, andare in fondo all'elenco delle funzioni e toccare **Ripristina**.

Recupero dei file di scansione

Per scaricare le immagini scansionate dalla Cartella pubblica predefinita sulla stampante, utilizzare il server Web incorporato. Nel server Web incorporato è possibile configurare le cartelle personali e i modelli di scansione flusso di lavoro. Per i dettagli, consultare la *Guida per l'utente*.



Osservare l'indirizzo IP della stampante sullo schermo sensibile. Se l'Indirizzo IP non viene visualizzato nella parte superiore dello schermo sensibile, premere Home, toccare **Dispositivo > Informazioni su**, quindi scorrere per controllare l'Indirizzo IP.



In un browser Web, digitare l'indirizzo IP della stampante, quindi selezionare **Invio**.



Fare clic sulla scheda **Scansione**.



Selezionare Cartella pubblica predefinita, quindi individuare la scansione desiderata nell'elenco. Per scaricare la scansione, fare clic su Vai.

Per aggiornare l'elenco, fare clic su **Aggiorna la vista**.

Per salvare il file sul proprio computer, selezionare **Scarica**.

Per stampare nuovamente il file salvato, selezionare **Ristampa**.

Per eliminare definitivamente il lavoro archiviato, selezionare **Cancella**.

Per aprire una directory, selezionare **Apri**.

Invio tramite fax

È possibile inviare un fax in quattro modi diversi:

- **Fax:** esegue la scansione e invia direttamente il documento a un apparecchio fax.
- **Fax server:** il documento viene scansiono e inviato a un server fax, che quindi lo invia a un apparecchio fax.
- **Internet fax:** il documento viene scansiono e inviato tramite e-mail a un destinatario.
- **LAN Fax:** invia il lavoro di stampa corrente come fax.

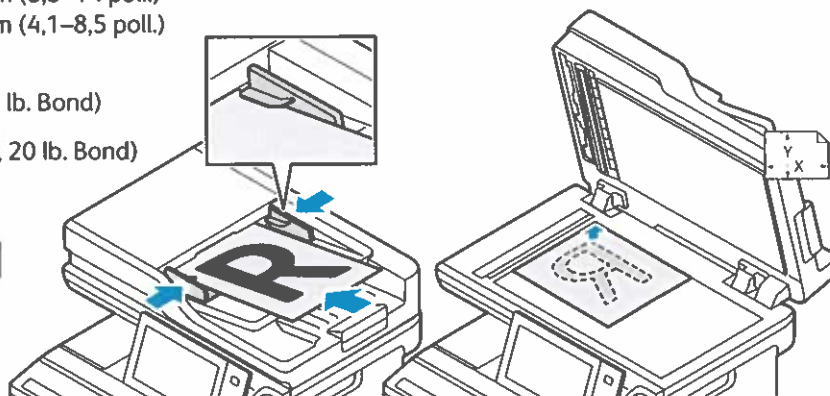
Per informazioni dettagliate, fare riferimento alla *Guida per l'utente*. Per ulteriori istruzioni su LAN Fax, fare riferimento al software del driver di stampa. Per informazioni dettagliate su impostazioni avanzate e configurazione del fax, fare riferimento alla *System Administrator Guide* (Guida per l'amministratore del sistema).

1

X: 148–356 mm (5,8–14 poll.)
Y: 105–216 mm (4,1–8,5 poll.)

52–120 g/m²
(14 lb. Text–32 lb. Bond)

≤100 (75 g/m², 20 lb. Bond)



X: 25–356 mm (1–14 poll.)
Y: 25–216 mm (1–8,5 poll.)

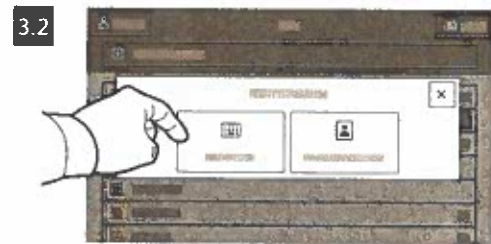
Caricare i documenti originali.

2



Per inviare il fax a una macchina fax, premere **Home**, quindi toccare **Fax** o **Fax server**.

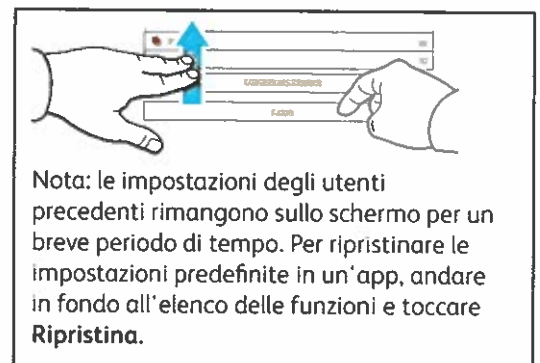
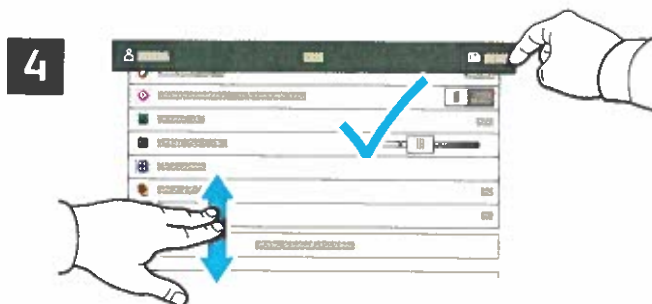
Per inviare il fax come allegato di un'e-mail, toccare **Home**, quindi toccare **Internet Fax**.



Per i numeri fax, toccare **Inserimento manuale**, quindi inserire il numero fax utilizzando i tasti alfanumerici e i caratteri speciali dello schermo sensibile. Toccare **Aggiungi**. Per aggiungere più numeri fax all'elenco, toccare **Aggiungi destinatario**.

Per gli indirizzi e-mail Internet fax, toccare **Inserimento manuale**, quindi inserire l'indirizzo e-mail appropriato utilizzando la tastiera dello schermo sensibile. Toccare **Aggiungi**. Per aggiungere più indirizzi e-mail all'elenco, toccare **Aggiungi destinatario**.

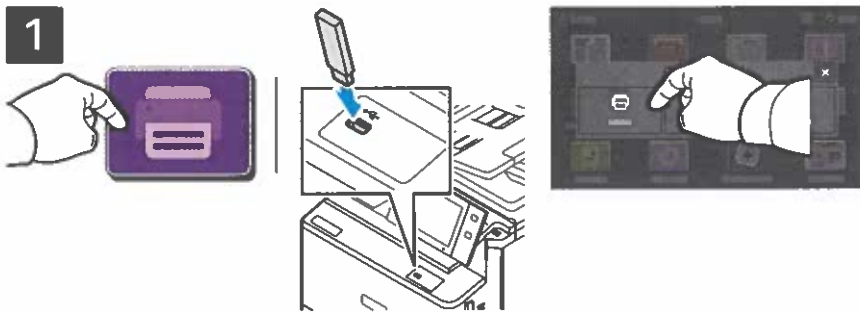
Per selezionare numeri salvati, utilizzare la Rubrica dispositivo o i Preferiti. Per selezionare posizioni fax archiviate, utilizzare Mailbox o Polling.



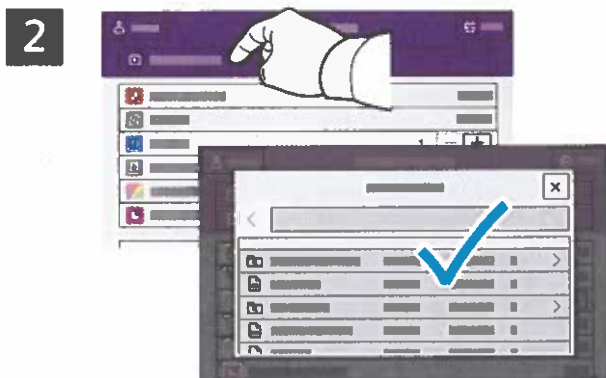
Cambiare le impostazioni come richiesto e quindi toccare **Invia**.

Stampa da un'unità flash USB

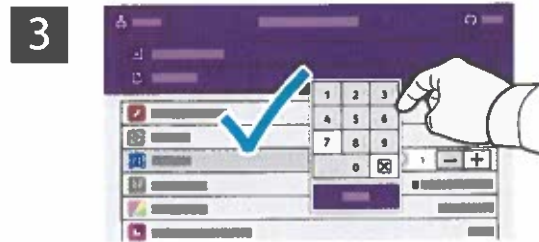
È possibile stampare file .pdf, .tiff, .ps, .xps e altri tipi di file direttamente da un'unità flash USB. Per ulteriori informazioni, fare riferimento alla *Guida per l'utente*.



Toccare **Stampa da** oppure inserire l'unità flash USB, quindi scegliere **Stampa da USB**.



Toccare **Aggiungi documento**, quindi individuare i file e selezionarli.



Per selezionare il numero di copie, toccare il segno più (+) o il segno meno (-). Per numeri elevati, toccare **Quantità** e immettere un numero.



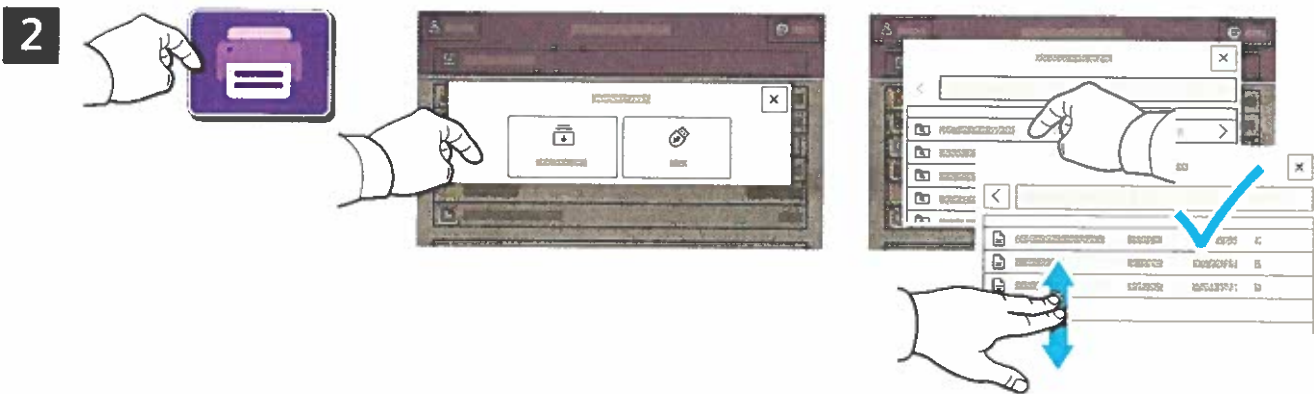
Selezionare le impostazioni come richiesto e quindi toccare **Stampa**.



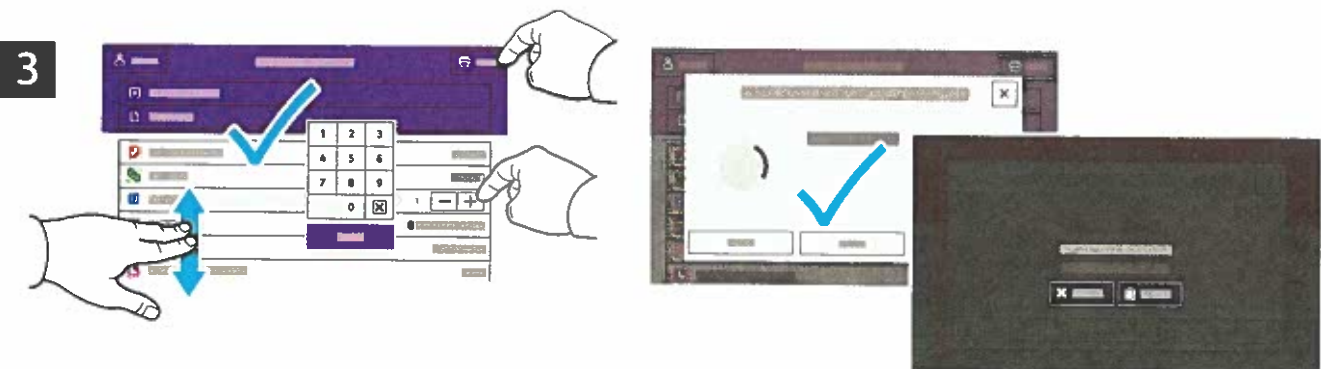
Stampa di lavori memorizzati sulla stampante



È possibile inviare un lavoro di stampa alla stampante e salvarlo per essere selezionato per la stampa in una fase successiva tramite il pannello comandi della stampante. I lavori possono essere salvati nella cartella pubblica o essere protetti da password. Nel driver della stampante Xerox®, selezionare **Proprietà** (Windows) o **Funzioni Xerox** (Mac OS), quindi **Tipo di lavoro**. Selezionare **Lavoro salvato** o **Stampa protetta**. Per la Stampa protetta, digitare un codice di accesso. Fare clic su **OK** e stampare il lavoro.



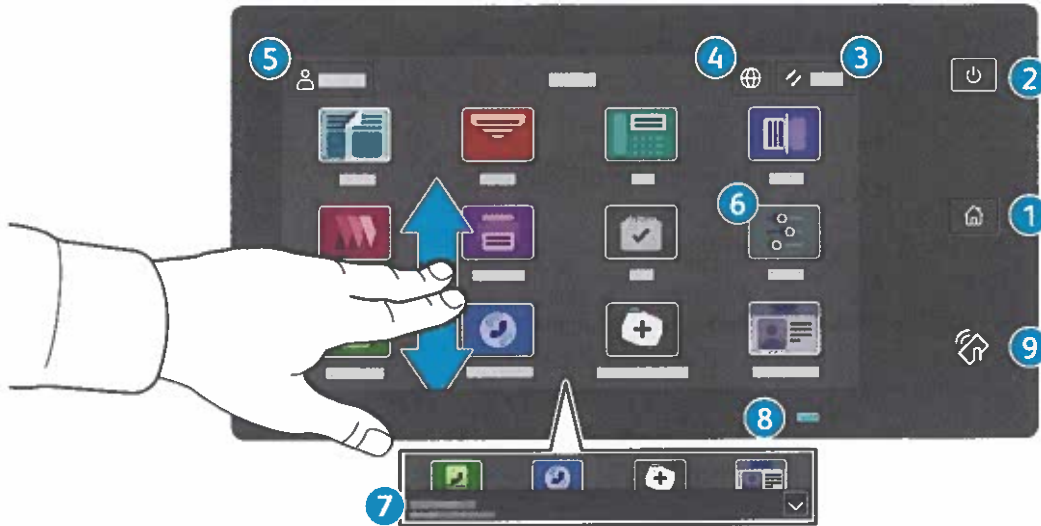
Toccare **Stampa da**, quindi **Lavori salvati**. Selezionare la **Cartella pubblica di default** e quindi selezionare il lavoro di stampa.



Selezionare le impostazioni dall'elenco. Per selezionare il numero di copie, toccare il segno più (+) o il segno meno (-). Per numeri elevati, toccare **Quantità** e immettere un numero. Toccare **Stampa**. Per cancellare il lavoro, nella schermata di stampa e nella schermata di conferma, toccare **Cancella**.

Панель управления

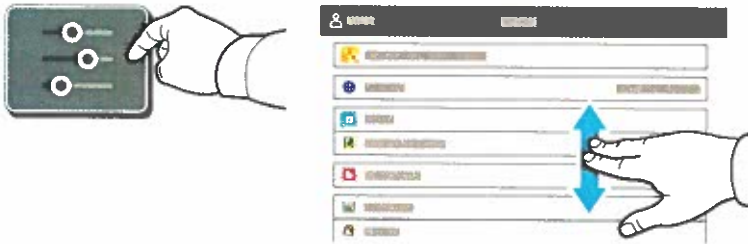
Доступность приложений зависит от настройки принтера. Сведения о приложениях и функциях см. *Руководство пользователя*.



- 1 Основные режимы — возврат на экран основных приложений.
- 2 Питание/активизация — включение принтера, переход в режим сна, перезагрузка или выключение принтера.
- 3 Сброс — восстановление значений по умолчанию для настроек всех приложений.
- 4 Язык — выбор языка интерфейса.
- 5 Вход в систему — особый доступ к инструментам и настройкам.
- 6 Приложение «Устройство» — обеспечивает доступ к сведениям о принтере и настройкам.
- 7 Баннер уведомлений показывает состояние принтера и предупреждения. Чтобы увидеть все уведомления, нажмите на баннер. Чтобы закрыть баннер, нажмите стрелку вниз.
- 8 Светодиод состояния показывает состояние принтера. Дополнительные сведения см. в *Руководстве пользователя*.
- 9 Зона связи NFC — подключение с мобильного устройства для печати или сканирования из приложений.

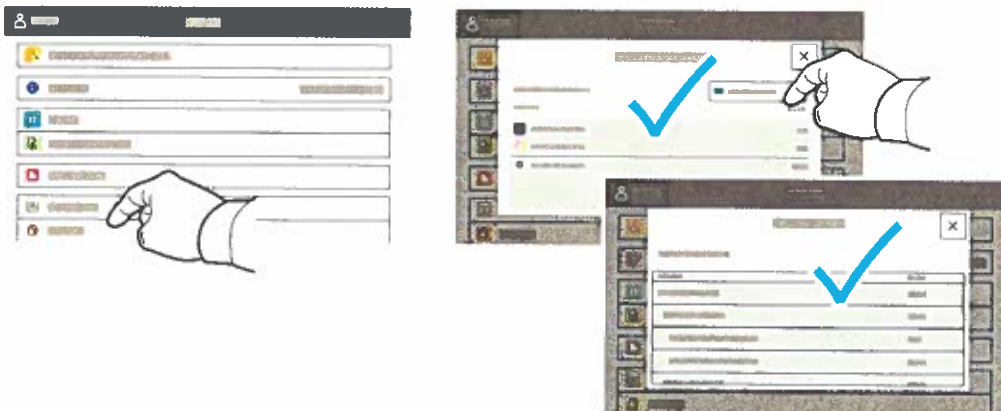
Приложение «Устройство»

Приложение «Устройство» обеспечивает доступ к информации о состоянии расходных материалов, сведениям о принтере и настройкам. Для доступа к некоторым меню и настройкам необходимо войти в систему, используя имя и пароль администратора.



Счетчики учета и использования

В меню функций «Устройство» для доступа к основным счетчикам отпечатков выберите **Учет и использование**. Для просмотра подробных данных по счетчикам выберите **Счетчики использования**. Откроется перечень с детальной информацией счетчиков по категориям отпечатков.

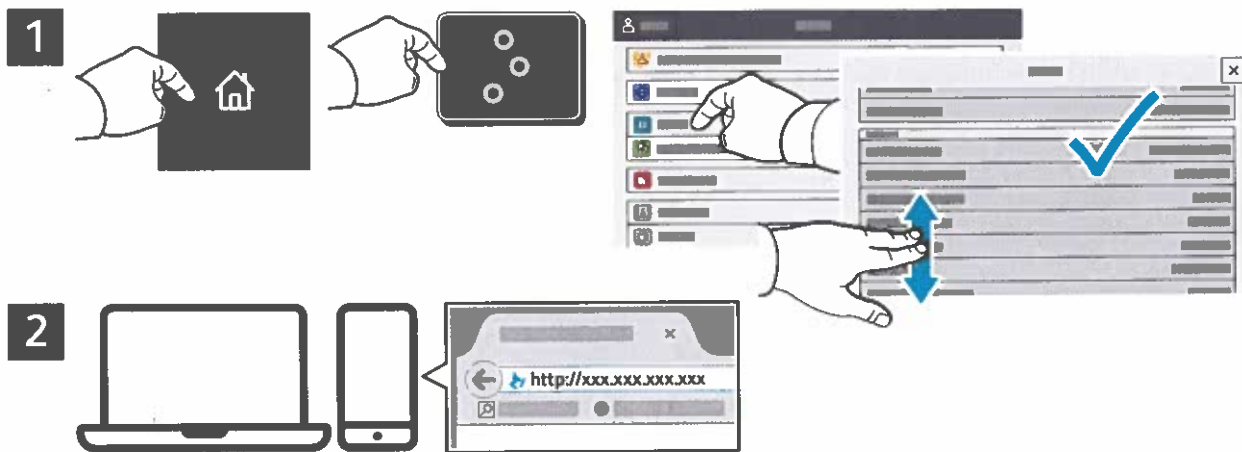


Встроенный веб-сервер

Встроенный веб-сервер Xerox® обеспечивает доступ по сети к сведениям о конфигурации принтера, состоянии бумаги и расходных материалов, статусе работы и функциям диагностики. Также предусмотрена возможность управления функциями факса, электронной почты и адресными книгами.

Для подключения введите в окне браузера IP-адрес принтера. Сетевой адрес IPv4 отображается на сенсорном экране панели управления. Выберите приложение **Устройство** > **Об аппарате** и перейдите вниз.

Сведения об использовании встроенного факс-сервера см. *Руководство пользователя*, доступное на сайте Xerox.com.



App Gallery

Xerox App Gallery предлагает растущий выбор приложений для повышения продуктивности, которые можно установить на вашем аппарате. Найдите приложение на основном экране и создайте идентификацию для входа в систему напрямую, или перейдите на веб-сайт www.xerox.com/appgallery, войдите в систему и зарегистрируйте свой аппарат. Для упрощения установки приложения используйте то же имя, для входа в систему, которое используется для входа в систему аппарата.



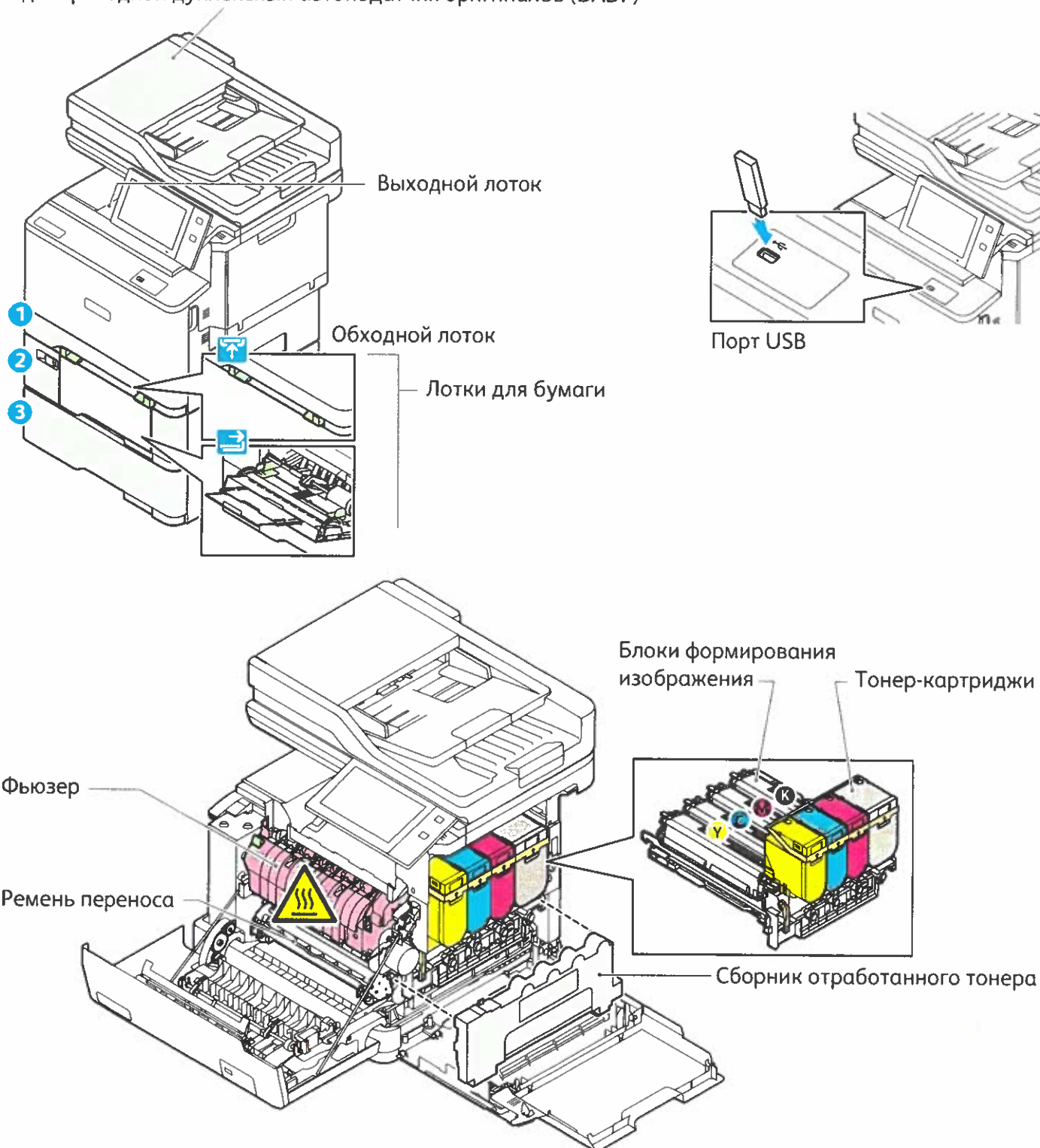
www.xerox.com/appgallery

www.xerox.com/office/support

Общие сведения о принтере

В комплектацию принтера могут входить дополнительные устройства. См. *Руководство пользователя*.

Однопроходной дуплексный автоподатчик оригиналов (DADF)



Сведения о бумаге

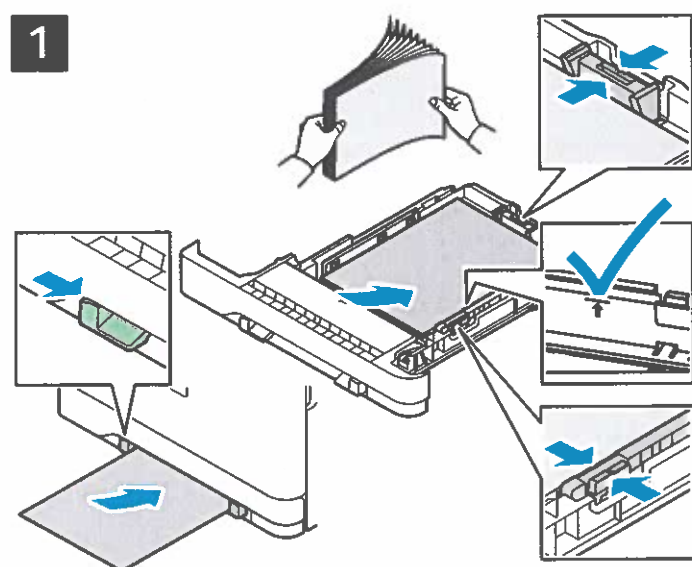
Полный перечень бумаги, которую можно использовать на принтере, см. Recommended Media List (Список рекомендуемых материалов) по адресу:

www.xerox.com/rmlna (для США и Канады)

www.xerox.com/rmleu (для Европы)

Сведения о лотках и бумаге см. *Руководство пользователя*.

Вкладывание бумаги в лотки



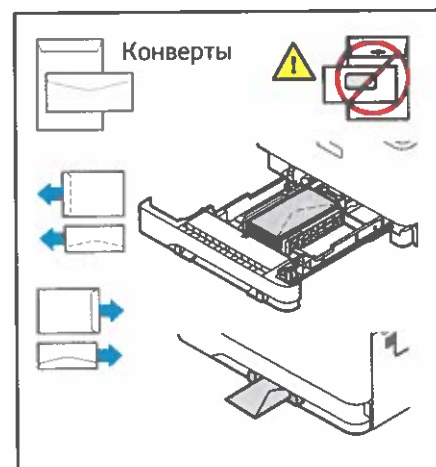
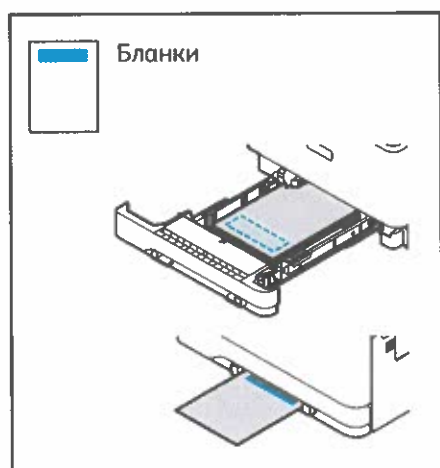
Подтвердите или измените настройке формата и типа.



Для получения наилучших результатов распустите листы веером. Установите направляющие по размерам бумаги. Не вкладывайте бумагу выше линии максимального заполнения лотка.

При печати выберите настройки в интерфейсе драйвера принтера.

Ориентация бумаги



Копирование

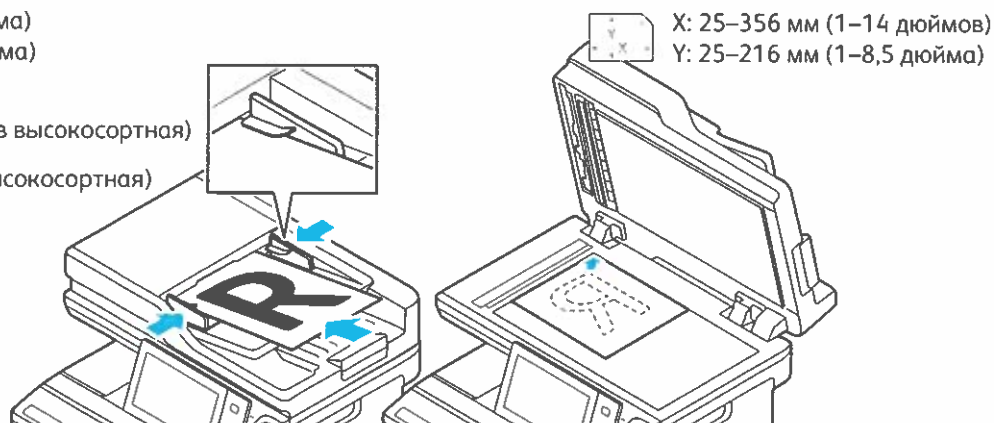
См. Руководство пользователя.

1

X: 148–356 мм (5,8-14 дюйма)
Y: 105–216 мм (4,1-8,5 дюйма)

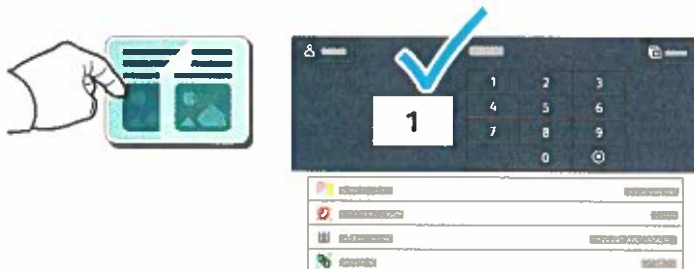
52-120 г/м²
(14 фунта, текст– 32 фунтов высокосортная)

≤100 (75 г/м², 20 фунтов высокосортная)



Вложите оригиналы.

2



Нажмите кнопку **Копия** и выберите количество копий.

3



Выберите настройки в перечне и нажмите кнопку **Старт**.



Сканирование и отправка по электронной почте

Если принтер подключен к сети, с панели управления можно указать место, в котором будут храниться файлы изображений после сканирования.

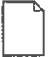
В данном руководстве содержатся указания по сканированию без предварительной настройки:

- Сканирование с отправкой на указанный адрес электронной почты.
- Сканирование в Избранное, на USB-накопитель или для отправки получателям из адресной книги.
- Сканирование в стандартную общую папку на жестком диске принтера и доступ к созданным изображениям с помощью браузера.

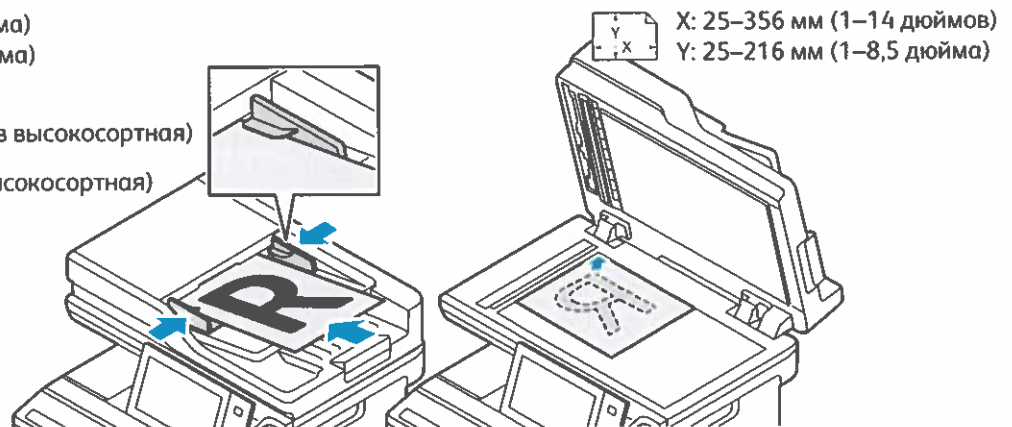
Дополнительные сведения и информацию о настройках сканирования см. *Руководство пользователя*. Сведения об адресной книге и настройке шаблона процедуры см. публикацию *System Administrator Guide* (Руководство системного администратора).

1

 X: 148–356 мм (5,8-14 дюйма)
Y: 105–216 мм (4,1-8,5 дюйма)

 52-120 г/м²
(14 фунта, текст– 32 фунтов высокосортная)

 ≤100 (75 г/м², 20 фунтов высокосортная)



Вложите оригиналы.

2



Нажмите **Главный экран**, а затем, чтобы отправить скан по электронной почте, нажмите **Электронная почта**. Для сканирования в **Общую папку** по умолчанию или на **USB-накопитель** нажмите **Процедура сканирования**. Если место назначения сканирования хранится в **Адресной книге** или сохранено как **Избранное**, нажмите **Сканировать в**.

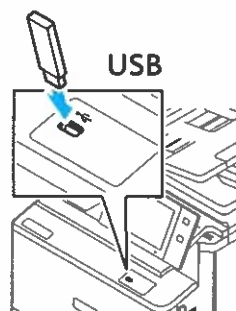
3



Для отправки по электронной почте нажмите **Ввод получателя**, введите адрес электронной почты с клавиатуры на сенсорном экране и нажмите **Добавить**. Для добавления в список других адресов электронной почты нажмите **Добавить получателя**. Чтобы ввести тему сообщения, нажмите кнопку **Тема**. Сохраненные адреса электронной почты можно выбирать в адресной книге устройства или в разделе «Избранное».

Для использования Процедуры сканирования нажмите **Общая папка по умолчанию** или вставьте свой USB-накопитель.

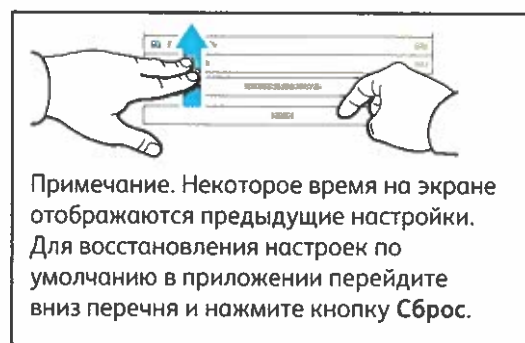
Для сканирования выберите тип назначения и введите соответствующую информацию. Для добавления в список нескольких назначений выберите **Добавить назначение**.



4



При необходимости измените настройки и нажмите **Сканировать** или, для электронной почты, нажмите **Отправить**.



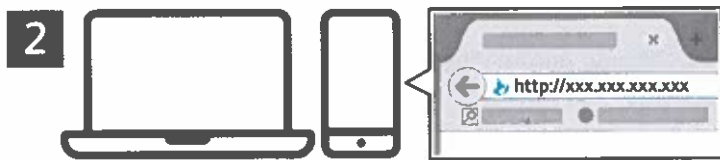
Примечание. Некоторое время на экране отображаются предыдущие настройки. Для восстановления настроек по умолчанию в приложении перейдите вниз перечня и нажмите кнопку **Сброс**.

Загрузка файлов сканирования

Чтобы скачать свои отсканированные изображения из Общей папки по умолчанию на принтере, воспользуйтесь Встроенным веб-сервером. Персональные папки и шаблоны процедуры сканирования можно настроить во Встроенном веб-сервере. Дополнительные сведения см. в *Руководстве пользователя*.



Обратите внимание на IP-адрес принтера на сенсорном экране. Если IP-адрес не отображается вверху сенсорного экрана, нажмите Главный экран, выберите **Устройство > Информация**, а затем прокрутите для проверки IP-адреса.



В браузере введите IP-адрес принтера и нажмите клавишу **Enter** или **Return**.



Перейдите на вкладку **Сканирование**.



Нажмите **Общая папка по умолчанию**, а затем найдите скан в списке. Чтобы скачать скан, нажмите **Перейти**.

Чтобы обновить список, нажмите кнопку **Обновить вид**.

Для сохранения файла на компьютере нажмите кнопку **Загрузить**.

Для повторной печати сохраненного файла нажмите кнопку **Повторная печать**.

Для удаления сохраненной работы выберите **Удалить**.

Чтобы открыть каталог, выберите **Открыть**.

Факс


Факсы можно отправлять четырьмя способами:

- **Факс** — оригинал сканируется и отправляется непосредственно на факсимильный аппарат.
- **Факс-сервер** — оригинал сканируется и отправляется на факс-сервер, который направляет его на факсимильный аппарат.
- **Интернет-факс** — оригинал сканируется и отправляется получателю по электронной почте.
- **Сетевой факс** — текущая работа печати отправляется как факс.

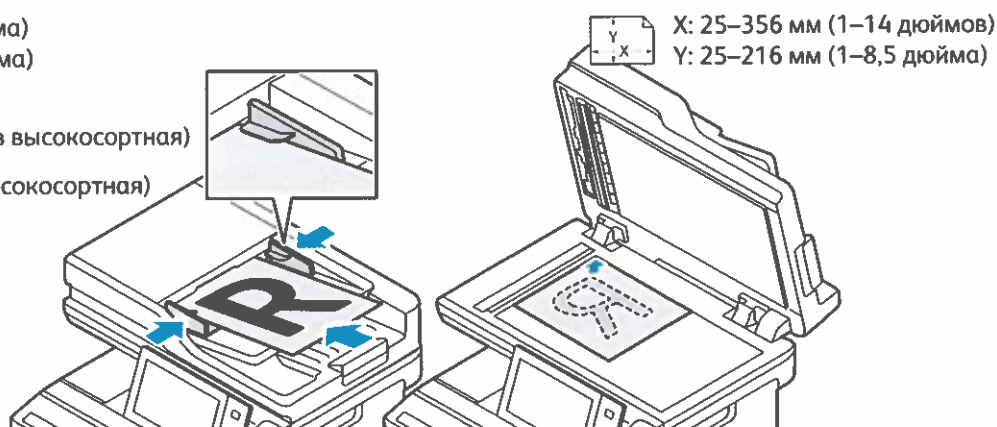
См. *Руководство пользователя*. Сведения о сетевом факсе см. в справке драйвера принтера. Информацию о настройке факса и дополнительных настройках см. публикацию *System Administrator Guide* (Руководство системного администратора).

1

 X: 148–356 мм (5,8-14 дюйма)
Y: 105–216 мм (4,1-8,5 дюйма)

 52-120 г/м²
(14 фунта, текст– 32 фунтов высокосортная)

 ≤100 (75 г/м², 20 фунтов высокосортная)



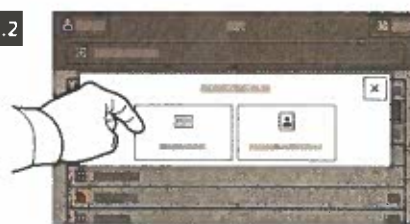
Вложите оригиналы.

2



Для отправки факса на факсимильный аппарат нажмите кнопку **Основные режимы** и выберите **Факс** или **Факс-сервер**.

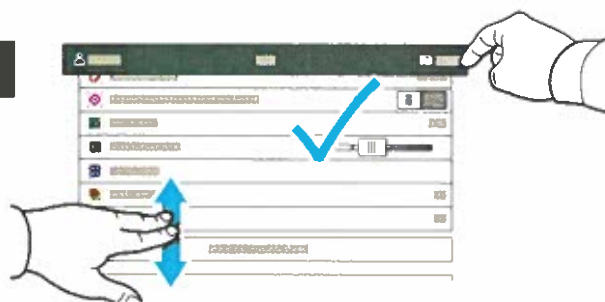
Для отправки факса в виде вложения по электронной почте нажмите кнопку **Основные режимы** и выберите **Интернет-факс**.

3**3.1****3.2****3.3**

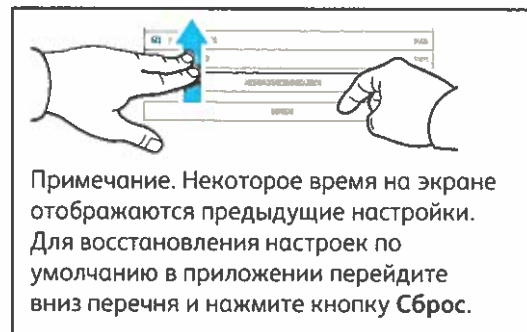
Для указания номеров факса выберите **Ввод вручную**, введите номер факса с буквенно-цифровой клавиатуры на сенсорном экране и специальные символы. Нажмите кнопку **Добавить**. Для добавления в список других номеров факса нажмите **Добавить получателя**.

Для указания адресов при отправке Интернет-факса по электронной почте выберите **Ввод вручную** и введите адрес с клавиатуры на сенсорном экране. Нажмите кнопку **Добавить**. Для добавления в список других адресов электронной почты нажмите **Добавить получателя**.

Сохраненные номера можно выбирать в адресной книге устройства или в разделе «Избранное». Для выбора сохраненных назначений факса используйте функцию почтового ящика или опроса.

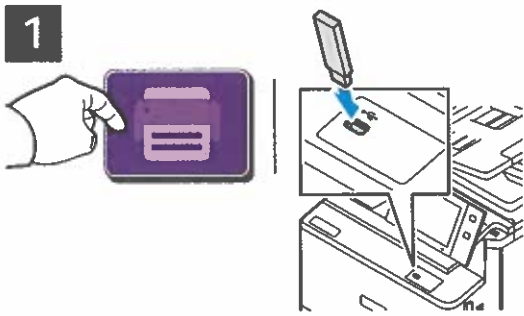
4

Выберите настройки и нажмите кнопку **Отправить**.

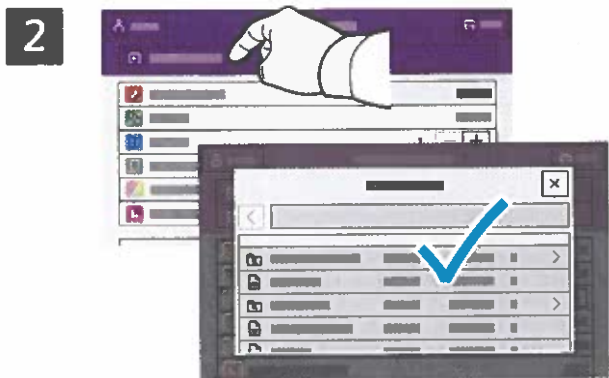


Печать с USB-накопителя

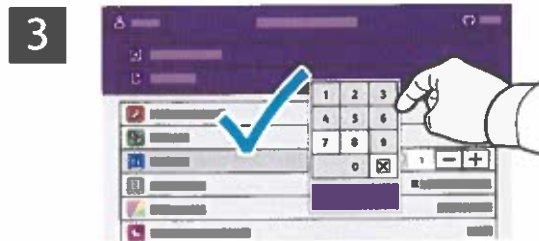
Файлы формата PDF, TIFF, PS, XPS и других типов можно печатать с USB-накопителя напрямую.
Дополнительные сведения см. *Руководство пользователя*.



Нажмите **Печать (откуда)** или вставьте USB-накопитель и выберите **Печать с USB**.



Выберите **Добавить документ**, перейдите к файлам и выделите их.



Для выбора количества копий используйте кнопки «плюс» (+) и «минус» (-). Чтобы указать большое количество копий, нажмите **Количество** и введите число.



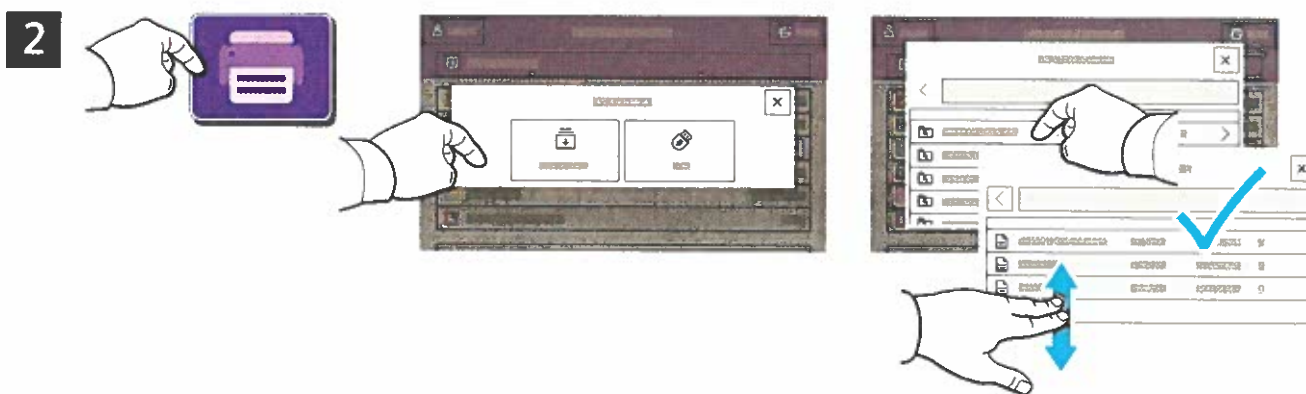
Выберите настройки и нажмите кнопку **Печать**.



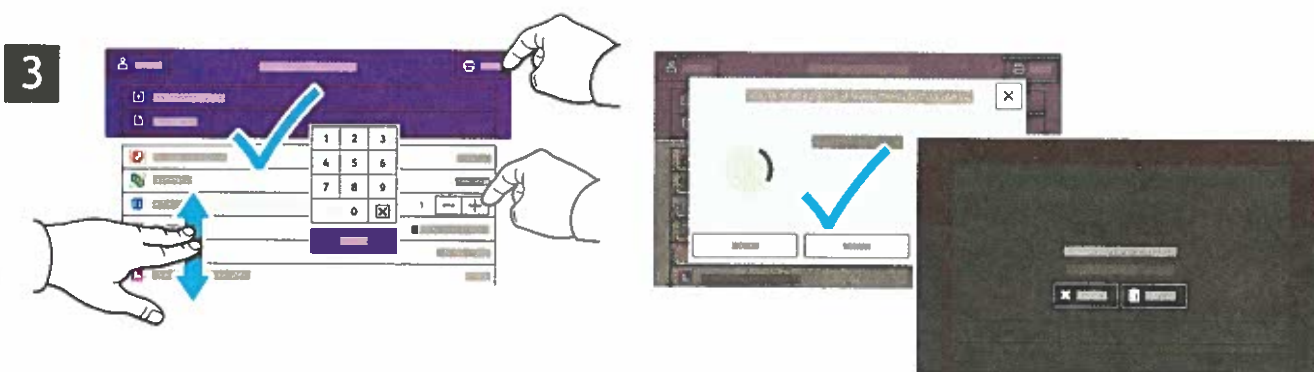
Печать сохраненных на принтере работ



Работу печати можно отправить для сохранения на принтере, а позднее выбрать ее для печати с панели управления принтера. Работы можно сохранять в общей папке или защищать паролем. В интерфейсе драйвера принтера Xerox® выберите **Свойства** (Windows) или **Функции Xerox** (Mac OS), затем **Тип работы**. Выберите опцию **Сохраненная работа** или **Защищенная печать**. Для защищенной печати введите пароль. Выберите **ОК** и распечатайте работу.



Выберите **Печать (откуда)** и нажмите **Сохран. работы**. Выберите пункт **Общая папка по умолч.** и укажите работу печати.



Выберите настройки в списке. Для выбора количества копий используйте кнопки «плюс» (+) и «минус» (-). Чтобы указать большое количество копий, нажмите **Количество** и введите число. Нажмите «Печать». Для удаления работы нажмите кнопку **Удалить** на экране печати и подтверждения.

Список шрифтов PostScript

Внутренние шрифты:

AlbertusMT	ABCDEF abcdefg 0123456789 &?!\$.,€
AlbertusMT-Italic	ABCDEF abcdefg 0123456789 &?!\$.,€
AlbertusMT-Light	ABCDEF abcdefg 0123456789 &?!\$.,€
AntiqueOlive-Bold	ABCDEF abcdefg 0123456789 &?!\$.,€
AntiqueOlive-Compact	ABCDEF abcdefg 0123456789 &?!\$.,€
AntiqueOlive-Italic	ABCDEF abcdefg 0123456789 &?!\$.,€
AntiqueOlive-Roman	ABCDEF abcdefg 0123456789 &?!\$.,€
Apple-Chancery	ABCDEF abcdefg 0123456789 &?!\$.,€
Arial-BoldItalicMT	ABCDEF abcdefg 0123456789 &?!\$.,€
Arial-BoldMT	ABCDEF abcdefg 0123456789 &?!\$.,€
Arial-ItalicMT	ABCDEF abcdefg 0123456789 &?!\$.,€
ArialMT	ABCDEF abcdefg 0123456789 &?!\$.,€
AvantGarde-Book	ABCDEF abcdefg 0123456789 &?!\$.,€
AvantGarde-BookOblique	ABCDEF abcdefg 0123456789 &?!\$.,€
AvantGarde-Demi	ABCDEF abcdefg 0123456789 &?!\$.,€
AvantGarde-DemiOblique	ABCDEF abcdefg 0123456789 &?!\$.,€
Bodoni	ABCDEF abcdefg 0123456789 &?!\$.,€
Bodoni-Bold	ABCDEF abcdefg 0123456789 &?!\$.,€
Bodoni-BoldItalic	ABCDEF abcdefg 0123456789 &?!\$.,€
Bodoni-Italic	ABCDEF abcdefg 0123456789 &?!\$.,€
Bodoni-Poster	ABCDEF abcdefg 0123456789 &?!\$.,€
Bodoni-PosterCompressed	ABCDEF abcdefg 0123456789 &?!\$.,€
Bookman-Demi	ABCDEF abcdefg 0123456789 &?!\$.,€
Bookman-DemiItalic	ABCDEF abcdefg 0123456789 &?!\$.,€
Bookman-Light	ABCDEF abcdefg 0123456789 &?!\$.,€
Bookman-LightItalic	ABCDEF abcdefg 0123456789 &?!\$.,€
Carta	*!@#%&'()*+,-./:;<=>?[]^_`{ }~&?!\$.,€
Chicago	ABCDEF abcdefg 0123456789 &?!\$.,€
Clarendon	ABCDEF abcdefg 0123456789 &?!\$.,€
Clarendon-Bold	ABCDEF abcdefg 0123456789 &?!\$.,€
Clarendon-Light	ABCDEF abcdefg 0123456789 &?!\$.,€
CooperBlack	ABCDEF abcdefg 0123456789 &?!\$.,€
CooperBlack-Italic	ABCDEF abcdefg 0123456789 &?!\$.,€
Copperplate-ThirtyThreeBC	ABCDEF abcdefg 0123456789 &?!\$.,€
Copperplate-ThirtyTwoBC	ABCDEF abcdefg 0123456789 &?!\$.,€
Coronet-Regular	ABCDEF abcdefg 0123456789 &?!\$.,€
Courier	ABCDEF abcdefg 0123456789 &?!\$.,€
Courier-Bold	ABCDEF abcdefg 0123456789 &?!\$.,€
Courier-BoldOblique	ABCDEF abcdefg 0123456789 &?!\$.,€
Courier-Oblique	ABCDEF abcdefg 0123456789 &?!\$.,€
Eurostile	ABCDEF abcdefg 0123456789 &?!\$.,€
Eurostile-Bold	ABCDEF abcdefg 0123456789 &?!\$.,€
Eurostile-BoldExtendedTwo	ABCDEF abcdefg 0123456789 &?!\$.,€
Eurostile-ExtendedTwo	ABCDEF abcdefg 0123456789 &?!\$.,€
Geneva	ABCDEF abcdefg 0123456789 &?!\$.,€
GillSans	ABCDEF abcdefg 0123456789 &?!\$.,€
GillSans-Bold	ABCDEF abcdefg 0123456789 &?!\$.,€
GillSans-BoldCondensed	ABCDEF abcdefg 0123456789 &?!\$.,€
GillSans-BoldItalic	ABCDEF abcdefg 0123456789 &?!\$.,€
GillSans-Condensed	ABCDEF abcdefg 0123456789 &?!\$.,€
GillSans-ExtraBold	ABCDEF abcdefg 0123456789 &?!\$.,€
GillSans-Italic	ABCDEF abcdefg 0123456789 &?!\$.,€
GillSans-Light	ABCDEF abcdefg 0123456789 &?!\$.,€
GillSans-LightItalic	ABCDEF abcdefg 0123456789 &?!\$.,€
Goudy	ABCDEF abcdefg 0123456789 &?!\$.,€
Goudy-Bold	ABCDEF abcdefg 0123456789 &?!\$.,€
Goudy-BoldItalic	ABCDEF abcdefg 0123456789 &?!\$.,€
Goudy-ExtraBold	ABCDEF abcdefg 0123456789 &?!\$.,€
Goudy-Italic	ABCDEF abcdefg 0123456789 &?!\$.,€
GreekMono737	ABCDEF abcdefg 0123456789 &?!\$.,€
GreekMono737-Bold	ABCDEF abcdefg 0123456789 &?!\$.,€
GreekMono737-BoldItalic	ABCDEF abcdefg 0123456789 &?!\$.,€
GreekMono737-Italic	ABCDEF abcdefg 0123456789 &?!\$.,€
GreekMono851	ABCDEF abcdefg 0123456789 &?!\$.,€
GreekMono851-Bold	ABCDEF abcdefg 0123456789 &?!\$.,€
GreekMono851-BoldItalic	ABCDEF abcdefg 0123456789 &?!\$.,€
GreekMono851-Italic	ABCDEF abcdefg 0123456789 &?!\$.,€
GreekMono8859-7	ABCDEF abcdefg 0123456789 &?!\$.,€
GreekMono8859-7Bold	ABCDEF abcdefg 0123456789 &?!\$.,€

Список шрифтов PostScript

Внутренние шрифты (продолжение):

Palatino-BoldItalic	<i>ABCDEFGH abcdefg 0123456789 &?!\$.,€</i>
Palatino-Italic	<i>ABCDEFGH abcdefg 0123456789 &?!\$.,€</i>
Palatino-Roman	ABCDEFGH abcdefg 0123456789 &?!\$.,€
StempelGaramond-Bold	ABCDEFGH abcdefg 0123456789 &?!\$.,€
StempelGaramond-BoldItalic	<i>ABCDEFGH abcdefg 0123456789 &?!\$.,€</i>
StempelGaramond-Italic	<i>ABCDEFGH abcdefg 0123456789 &?!\$.,€</i>
StempelGaramond-Roman	ABCDEFGH abcdefg 0123456789 &?!\$.,€
Symbol	ΑΒΧΔΕΦΓ αβγδεφγ 0123456789 &?!\$.,€
Tekton	ABCDEFGH abcdefg 0123456789 &?!\$.,€
Times-Bold	ABCDEFGH abcdefg 0123456789 &?!\$.,€
Times-BoldItalic	<i>ABCDEFGH abcdefg 0123456789 &?!\$.,€</i>
Times-Italic	<i>ABCDEFGH abcdefg 0123456789 &?!\$.,€</i>
Times-Roman	ABCDEFGH abcdefg 0123456789 &?!\$.,€
TimesNewRomanPS-BoldItalicMT	<i>ABCDEFGH abcdefg 0123456789 &?!\$.,€</i>
TimesNewRomanPS-BoldMT	ABCDEFGH abcdefg 0123456789 &?!\$.,€
TimesNewRomanPS-ItalicMT	<i>ABCDEFGH abcdefg 0123456789 &?!\$.,€</i>
TimesNewRomanPSMT	ABCDEFGH abcdefg 0123456789 &?!\$.,€
Univers	ABCDEFGH abcdefg 0123456789 &?!\$.,€
Univers-Bold	ABCDEFGH abcdefg 0123456789 &?!\$.,€
Univers-BoldExt	ABCDEFGH abcdefg 0123456789 &?!\$.,€
Univers-BoldExtObl	<i>ABCDEFGH abcdefg 0123456789 &?!\$.,€</i>
Univers-BoldOblique	<i>ABCDEFGH abcdefg 0123456789 &?!\$.,€</i>
Univers-Condensed	ABCDEFGH abcdefg 0123456789 &?!\$.,€
Univers-CondensedBold	ABCDEFGH abcdefg 0123456789 &?!\$.,€
Univers-CondensedBoldOblique	<i>ABCDEFGH abcdefg 0123456789 &?!\$.,€</i>
Univers-CondensedOblique	<i>ABCDEFGH abcdefg 0123456789 &?!\$.,€</i>
Univers-Extended	ABCDEFGH abcdefg 0123456789 &?!\$.,€
Univers-ExtendedObl	<i>ABCDEFGH abcdefg 0123456789 &?!\$.,€</i>
Univers-Light	ABCDEFGH abcdefg 0123456789 &?!\$.,€
Univers-LightOblique	<i>ABCDEFGH abcdefg 0123456789 &?!\$.,€</i>
Univers-Oblique	<i>ABCDEFGH abcdefg 0123456789 &?!\$.,€</i>
Wingdings	♠♣♠♣ ♠♣♠♣ ♠♣♠♣ ♠♣♠♣ ♠♣♠♣ ♠♣♠♣ ♠♣♠♣ ♠♣♠♣ ♠♣♠♣ ♠♣♠♣
Wingdings-Regular	♠♣♠♣ ♠♣♠♣ ♠♣♠♣ ♠♣♠♣ ♠♣♠♣ ♠♣♠♣ ♠♣♠♣ ♠♣♠♣ ♠♣♠♣ ♠♣♠♣
ZapfChancery-MediumItalic	<i>ABCDEFGHIJ abcdefg 0123456789 &?!\$.,€</i>
ZapfDingbats	♠♣♠♣♠♣♠♣ ♠♣♠♣♠♣♠♣♠♣ ♠♣♠♣♠♣♠♣♠♣♠♣ ♠♣♠♣♠♣♠♣♠♣♠♣♠♣

Резидентные шрифты

Положение	Имя шрифта	Образец печати
1	Courier «Esc»(Symbol set«Esc»(s0p«pitch»h0s0b4099T	'ABCDEFGFGabcdefg0123456789&?!.,'
2	CG Times «Esc»(Symbol set«Esc»(s1p«size»v0s0b4101T	'ABCDEFGFGabcdefg0123456789&?!.,'
3	CG Times Bold «Esc»(Symbol set«Esc»(s1p«size»v0s3b4101T	'ABCDEFGFGabcdefg0123456789&?!.,'
4	CG Times Italic «Esc»(Symbol set«Esc»(s1p«size»v1s0b4101T	' <i>ABCDEFGFGabcdefg0123456789&?!.,'</i>
5	CG Times Bold Italic «Esc»(Symbol set«Esc»(s1p«size»v1s3b4101T	' <i>ABCDEFGFGabcdefg0123456789&?!.,'</i>
6	CG Omega «Esc»(Symbol set«Esc»(s1p«size»v0s0b4113T	'ABCDEFGFGabcdefg0123456789&?!.,'
7	CG Omega Bold «Esc»(Symbol set«Esc»(s1p«size»v0s3b4113T	' ABCDEFGFGabcdefg0123456789&?!.,'
8	CG Omega Italic «Esc»(Symbol set«Esc»(s1p«size»v1s0b4113T	' <i>ABCDEFGFGabcdefg0123456789&?!.,'</i>
9	CG Omega Bold Italic «Esc»(Symbol set«Esc»(s1p«size»v1s3b4113T	' <i>ABCDEFGFGabcdefg0123456789&?!.,'</i>
10	Coronet «Esc»(Symbol set«Esc»(s1p«size»v1s0b4116T	' <i>ABCDEF<i>G</i>abcde<i>f</i>g0123456789&?!.,'</i>
11	Clarendon Condensed «Esc»(Symbol set«Esc»(s1p«size»v4s3b4140T	' ABCDEFGFGabcdefg0123456789&?!.,'
12	Univers Medium «Esc»(Symbol set«Esc»(s1p«size»v0s0b4148T	'ABCDEFGFGabcdefg0123456789&?!.,'
13	Univers Bold «Esc»(Symbol set«Esc»(s1p«size»v0s3b4148T	' ABCDEFGFGabcdefg0123456789&?!.,'
14	Univers Medium Italic «Esc»(Symbol set«Esc»(s1p«size»v1s0b4148T	' <i>ABCDEFGFGabcdefg0123456789&?!.,'</i>
15	Univers Bold Italic «Esc»(Symbol set«Esc»(s1p«size»v1s3b4148T	' <i>ABCDEFGFGabcdefg0123456789&?!.,'</i>
16	Univers Medium Condensed «Esc»(Symbol set«Esc»(s1p«size»v4s0b4148T	'ABCDEFGFGabcdefg0123456789&?!.,'
17	Univers Bold Condensed «Esc»(Symbol set«Esc»(s1p«size»v4s3b4148T	' ABCDEFGFGabcdefg0123456789&?!.,'
18	Univers Medium Condensed Italic «Esc»(Symbol set«Esc»(s1p«size»v5s0b4148T	' <i>ABCDEFGFGabcdefg0123456789&?!.,'</i>

Резидентные шрифты

Положение	Имя шрифта	Образец печати
19	Univers Bold Condensed Italic «Esc»(Symbol set«Esc»(s1p«size»v5s3b4148T	' ABCDEFGabcdefg0123456789&?!.,'
20	Antique Olive «Esc»(Symbol set«Esc»(s1p«size»v0s0b4168T	'ABCDEFGabcdefg0123456789&?!.,'
21	Antique Olive Bold «Esc»(Symbol set«Esc»(s1p«size»v0s3b4168T	' ABCDEFGabcdefg0123456789&?!.,'
22	Antique Olive Italic «Esc»(Symbol set«Esc»(s1p«size»v1s0b4168T	' <i>ABCDEFGabcdefg0123456789&?!.,'</i>
23	Garamond Antiqua «Esc»(Symbol set«Esc»(s1p«size»v0s0b4197T	'ABCDEFGabcdefg0123456789&?!.,'
24	Garamond Halbfett «Esc»(Symbol set«Esc»(s1p«size»v0s3b4197T	' ABCDEFGabcdefg0123456789&?!.,'
25	Garamond Kursiv «Esc»(Symbol set«Esc»(s1p«size»v1s0b4197T	' <i>ABCDEFGabcdefg0123456789&?!.,'</i>
26	Garamond Kursiv Halbfett «Esc»(Symbol set«Esc»(s1p«size»v1s3b4197T	' <i>ABCDEFGabcdefg0123456789&?!.,'</i>
27	Harigold «Esc»(Symbol set«Esc»(s1p«size»v0s0b4297T	'ABCDEFGabcdefg0123456789&?!.,'
28	Albertus Medium «Esc»(Symbol set«Esc»(s1p«size»v0s1b4362T	'ABCDEFGabcdefg0123456789&?!.,'
29	Albertus Extra Bold «Esc»(Symbol set«Esc»(s1p«size»v0s4b4362T	' ABCDEFGabcdefg0123456789&?!.,'
30	Ryadh «Esc»(Symbol set«Esc»(s1p«size»v0s0b4859T	ABCDEFGabcdefg0123456789&?!.,'
31	Ryadh Bold «Esc»(Symbol set«Esc»(s1p«size»v0s3b4859T	ABCDEFGabcdefg0123456789&?!.,'
32	Malka «Esc»(Symbol set«Esc»(s1p«size»v0s0b16584T	ABCDEFGabcdefg0123456789&?!.,'
33	Malka Bold «Esc»(Symbol set«Esc»(s1p«size»v0s3b16584T	ABCDEFGabcdefg0123456789&?!.,'
34	Malka Italic «Esc»(Symbol set«Esc»(s1p«size»v1s0b16584T	<i>ABCDEFGabcdefg0123456789&?!.,'</i>
35	Dorit «Esc»(Symbol set«Esc»(s1p«size»v0s0b16585T	ABCDEFGabcdefg0123456789&?!.,'
36	Dorit Bold «Esc»(Symbol set«Esc»(s1p«size»v0s3b16585T	ABCDEFGabcdefg0123456789&?!.,'

Гэзидентныя шрыфты

Положение	Имя шрифта	Образец печати
37	Naamit «Esc»(Symbol set«Esc»(s1p«size»v0s0b16587T	ABCDEFGabcdefg0123456789&?!.,'
38	Naamit Bold «Esc»(Symbol set«Esc»(s1p«size»v0s3b16587T	ABCDEFGabcdefg0123456789&?!.,'
39	Arial «Esc»(Symbol set«Esc»(s1p«size»v0s0b16602T	'ABCDEFGabcdefg0123456789&?!.,'
40	Arial Bold «Esc»(Symbol set«Esc»(s1p«size»v0s3b16602T	'ABCDEFGabcdefg0123456789&?!.,'
41	Arial Italic «Esc»(Symbol set«Esc»(s1p«size»v1s0b16602T	<i>'ABCDEFGabcdefg0123456789&?!.,'</i>
42	Arial Bold Italic «Esc»(Symbol set«Esc»(s1p«size»v1s3b16602T	<i>'ABCDEFGabcdefg0123456789&?!.,'</i>
43	Times New Roman «Esc»(Symbol set«Esc»(s1p«size»v0s0b16901T	'ABCDEFGabcdefg0123456789&?!.,'
44	Times New Roman Bold «Esc»(Symbol set«Esc»(s1p«size»v0s3b16901T	'ABCDEFGabcdefg0123456789&?!.,'
45	Times New Roman Italic «Esc»(Symbol set«Esc»(s1p«size»v1s0b16901T	<i>'ABCDEFGabcdefg0123456789&?!.,'</i>
46	Times New Roman Bold Italic «Esc»(Symbol set«Esc»(s1p«size»v1s3b16901T	<i>'ABCDEFGabcdefg0123456789&?!.,'</i>
47	Helvetica «Esc»(Symbol set«Esc»(s1p«size»v0s0b24580T	'ABCDEFGabcdefg0123456789&?!.,'
48	Helvetica Bold «Esc»(Symbol set«Esc»(s1p«size»v0s3b24580T	'ABCDEFGabcdefg0123456789&?!.,'
49	Helvetica Oblique «Esc»(Symbol set«Esc»(s1p«size»v1s0b24580T	<i>'ABCDEFGabcdefg0123456789&?!.,'</i>
50	Helvetica Bold Oblique «Esc»(Symbol set«Esc»(s1p«size»v1s3b24580T	<i>'ABCDEFGabcdefg0123456789&?!.,'</i>
51	Helvetica Narrow «Esc»(Symbol set«Esc»(s1p«size»v4s0b24580T	'ABCDEFGabcdefg0123456789&?!.,'
52	Helvetica Narrow Bold «Esc»(Symbol set«Esc»(s1p«size»v4s3b24580T	'ABCDEFGabcdefg0123456789&?!.,'
53	Helvetica Narrow Oblique «Esc»(Symbol set«Esc»(s1p«size»v5s0b24580T	<i>'ABCDEFGabcdefg0123456789&?!.,'</i>
54	Helvetica Narrow Bold Oblique «Esc»(Symbol set«Esc»(s1p«size»v5s3b24580T	<i>'ABCDEFGabcdefg0123456789&?!.,'</i>

Резидентные шрифты

Положение	Имя шрифта	Образец печати
55	Palatino Roman «Esc»(Symbol set«Esc»(s1p«size»v0s0b24591T	'ABCDEFGabcdefg0123456789&?!.,'
56	Palatino Bold «Esc»(Symbol set«Esc»(s1p«size»v0s3b24591T	'ABCDEFGabcdefg0123456789&?!.,'
57	Palatino Italic «Esc»(Symbol set«Esc»(s1p«size»v1s0b24591T	'ABCDEFGabcdefg0123456789&?!.,'
58	Palatino Bold Italic «Esc»(Symbol set«Esc»(s1p«size»v1s3b24591T	'ABCDEFGabcdefg0123456789&?!.,'
59	ITC Avant Garde Book «Esc»(Symbol set«Esc»(s1p«size»v0s0b24607T	'ABCDEFGabcdefg0123456789&?!.,'
60	ITC Avant Garde DemiBold «Esc»(Symbol set«Esc»(s1p«size»v0s2b24607T	'ABCDEFGabcdefg0123456789&?!.,'
61	ITC Avant Garde Book Oblique «Esc»(Symbol set«Esc»(s1p«size»v1s0b24607T	'ABCDEFGabcdefg0123456789&?!.,'
62	ITC Avant Garde DemiBold Oblique «Esc»(Symbol set«Esc»(s1p«size»v1s2b24607T	'ABCDEFGabcdefg0123456789&?!.,'
63	ITC Bookman Light «Esc»(Symbol set«Esc»(s1p«size»v0s-3b24623T	'ABCDEFGabcdefg0123456789&?!.,'
64	ITC Bookman DemiBold «Esc»(Symbol set«Esc»(s1p«size»v0s2b24623T	'ABCDEFGabcdefg0123456789&?!.,'
65	ITC Bookman Light Italic «Esc»(Symbol set«Esc»(s1p«size»v1s-3b24623T	'ABCDEFGabcdefg0123456789&?!.,'
66	ITC Bookman DemiBold Italic «Esc»(Symbol set«Esc»(s1p«size»v1s2b24623T	'ABCDEFGabcdefg0123456789&?!.,'
67	New Century Schoolbook Roman «Esc»(Symbol set«Esc»(s1p«size»v0s0b24703T	'ABCDEFGabcdefg0123456789&?!.,'
68	New Century Schoolbook Bold «Esc»(Symbol set«Esc»(s1p«size»v0s3b24703T	'ABCDEFGabcdefg0123456789&?!.,'
69	New Century Schoolbook Italic «Esc»(Symbol set«Esc»(s1p«size»v1s0b24703T	'ABCDEFGabcdefg0123456789&?!.,'
70	New Century Schoolbook Bold Ital «Esc»(Symbol set«Esc»(s1p«size»v1s3b24703T	'ABCDEFGabcdefg0123456789&?!.,'
71	Times Roman «Esc»(Symbol set«Esc»(s1p«size»v0s0b25093T	'ABCDEFGabcdefg0123456789&?!.,'
72	Times Roman Bold «Esc»(Symbol set«Esc»(s1p«size»v0s3b25093T	'ABCDEFGabcdefg0123456789&?!.,'

Резидентные шрифты

Положение	Имя шрифта	Образец печати
73	Times Roman Italic «Esc»(Symbol set«Esc»(s1p«size»v1s0b25093T	'ABCDEFGabcdeFG0123456789&?!.,'
74	Times Bold Italic «Esc»(Symbol set«Esc»(s1p«size»v1s3b25093T	'ABCDEFGabcdeFG0123456789&?!.,'
75	Zapf Chancery Medium Italic «Esc»(Symbol set«Esc»(s1p«size»v1s0b45099T	'ABCDEFGabcdeFG0123456789&?!.,'
76	Symbol «Esc»(19M«Esc»(s1p«size»v0s0b16686T	(αβχδεφγηηιφκλμνοπθ ρστυωξψζθς)
77	Symbol PS «Esc»(19M«Esc»(s1p«size»v0s0b45358T	(αβχδεφγηηιφκλμνοπθ ρστυωξψζθς)
78	Wingdings «Esc»(579L«Esc»(s1p«size»v0s0b31402T	♠ ♡ ♢ ♣ ♤ ♥ ♦ ♧ ♨ ♩ ♪ ♫ ♬ ♭ ♮ ♯ ♰ ♱ ♲ ♳ ♴ ♵ ♶ ♷ ♸ ♹ ♺ ♻
79	Zapf Dingbats «Esc»(14L«Esc»(s1p«size»v0s0b45101T	☆ † ‡ ‣ ․ ‥ … ‧     ‪ ‫ ‬ ‭ ‮   ‰ ‥ ‧     ‪ ‫ ‬ ‭ ‮   ‰
80	Courier Bold «Esc»(Symbol set«Esc»(s0p«pitch»h0s3b4099T	'ABCDEFGabcdeFG0123456789&?!.,'
81	Courier Italic «Esc»(Symbol set«Esc»(s0p«pitch»h1s0b4099T	'ABCDEFGabcdeFG0123456789&?!.,'
82	Courier Bold Italic «Esc»(Symbol set«Esc»(s0p«pitch»h1s3b4099T	'ABCDEFGabcdeFG0123456789&?!.,'
83	Letter Gothic «Esc»(Symbol set«Esc»(s0p«pitch»h0s0b4102T	'ABCDEFGabcdeFG0123456789&?!.,'
84	Letter Gothic Bold «Esc»(Symbol set«Esc»(s0p«pitch»h0s3b4102T	'ABCDEFGabcdeFG0123456789&?!.,'
85	Letter Gothic Italic «Esc»(Symbol set«Esc»(s0p«pitch»h1s0b4102T	'ABCDEFGabcdeFG0123456789&?!.,'
86	Naskh «Esc»(Symbol set«Esc»(s0p«pitch»h0s0b4124T	ABCDEFGabcdeFG0123456789&?!.,'
87	Naskh Bold «Esc»(Symbol set«Esc»(s0p«pitch»h0s3b4124T	ABCDEFGabcdeFG0123456789&?!.,'
88	Koufi «Esc»(Symbol set«Esc»(s0p«pitch»h0s0b4264T	ABCDEFGabcdeFG0123456789&?!.,'
89	Koufi Bold «Esc»(Symbol set«Esc»(s0p«pitch»h0s3b4264T	ABCDEFGabcdeFG0123456789&?!.,'
90	Courier PS «Esc»(Symbol set«Esc»(s0p«pitch»h0s0b24579T	'ABCDEFGabcdeFG0123456789&?!.,'

Резидентные шрифты

Положение	Имя шрифта	Образец печати
91	Courier PS Bold «Esc»(Symbol set«Esc»(s0p«pitch»h0s3b24579T	' ABCDEFGGabcdefg0123456789&?!.,'
92	Courier PS Oblique «Esc»(Symbol set«Esc»(s0p«pitch»h1s0b24579T	' <i>ABCDEFGGabcdefg0123456789&?!.,'</i>
93	Courier PS Bold Oblique «Esc»(Symbol set«Esc»(s0p«pitch»h1s3b24579T	' <i>ABCDEFGGabcdefg0123456789&?!.,'</i>
93	Line Printer «Esc»(8U«Esc»(s0p16.67h8.48v0s0b0T	' ABCDEFGGabcdefg0123456789&?!.,'






Xerox® VersaLink® C415 Color Multifunction Printer

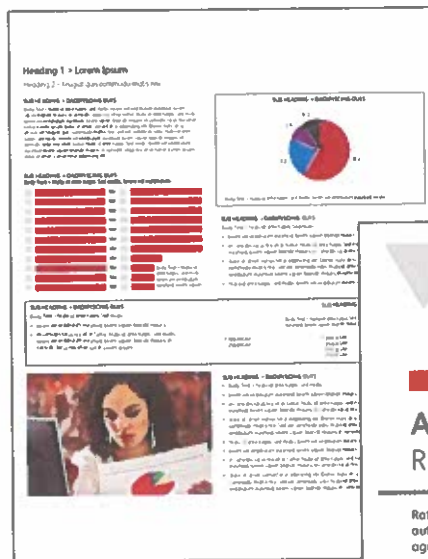
Powerful performance. Personalized productivity.

The VersaLink® C415 Color Multifunction Printer provides exceptional performance and unbeatable reliability. Cloud-connected, mobile-ready, app-enabled, and easy to customize, the C415 is your modern workplace assistant — transforming the way you work today, while ensuring you can keep up with the needs of tomorrow.



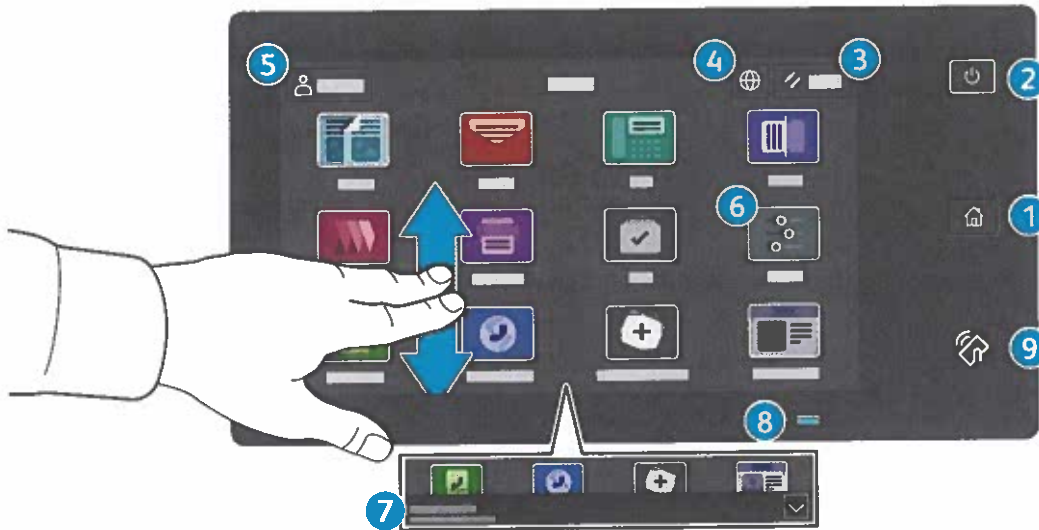
PRINT, COPY, SCAN, FAX, CLOUD

-  42 ppm Letter
40 ppm A4
-  Solutions
-  Cloud connectivity
-  Single pass
Two-sided scanning
-  1200 x 1200 dpi
-  Up to 1,451 pages
-  Optional:
Up to 2 additional
paper trays



Ohjaustaulu

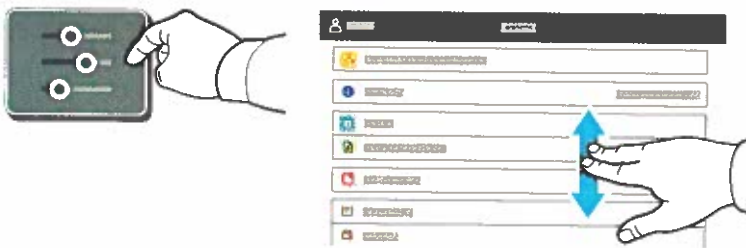
Käytettävissä olevat sovellukset voivat vaihdella tulostimen asetusten mukaan. Lisätietoa sähköpostin ja osoitteiston toiminnoista on *Käyttöoppaassa*.



- 1 **Koti-näppäin** palauttaa pääsovellusnäytön.
- 2 **Virta/herätys** käynnistää tulostimen tai tarjoaa vaihtoehtoina tulostimen siirtämisen lepotilaan, uudelleenkäynnistyksen tai virrankatkaisun.
- 3 **Nollaus** palauttaa kaikkien sovellusten asetukset oletusarvoihin.
- 4 **Kieli** tuo näkyviin kielivalikoiman.
- 5 **Kirjautuminen** tarjoaa pääsyn apuvälineisiin ja asetuksiin.
- 6 **Laitesovellus** tarjoaa pääsyn tulostimen tietoihin ja asetuksiin.
- 7 **Ilmoituspalkki** näyttää tulostimen tilan ja varoitukset. Jos haluat nähdä kaikki ilmoitukset, kosketa palkkia. Voit sulkea palkin koskettamalla alanuolta.
- 8 **Tila-LED** ilmaisee tulostimen tilan. Yksityiskohtaisia tietoja on käyttöoppaassa.
- 9 **NFC-alueella** voidaan muodostaa yhteys mobiililaitteeseen, mikä mahdollistaa tulostamisen tai skannaamisen sovelluksesta.

Laitesovellus

Laitesovellus tarjoaa pääsyn tarvikkeiden tilatietoihin, tulostimen tietoihin ja asetuksiin. Joidenkin valikkojen ja asetusten käyttö edellyttää kirjautumista järjestelmänvalvojan nimellä ja salasanalla.



Laskutus- ja käyttötiedot

Kun haluat tarkastella tulostimella otettujen kuvien määrää, kosketa laitteen toimintovalikossa **Laskutus ja käyttö**. Jos haluat katsoa yksityiskohtaisia käyttölukemia, kosketa **Käyttölaskurit**. Luettelossa on tarkka erittely kuvien määrästä.

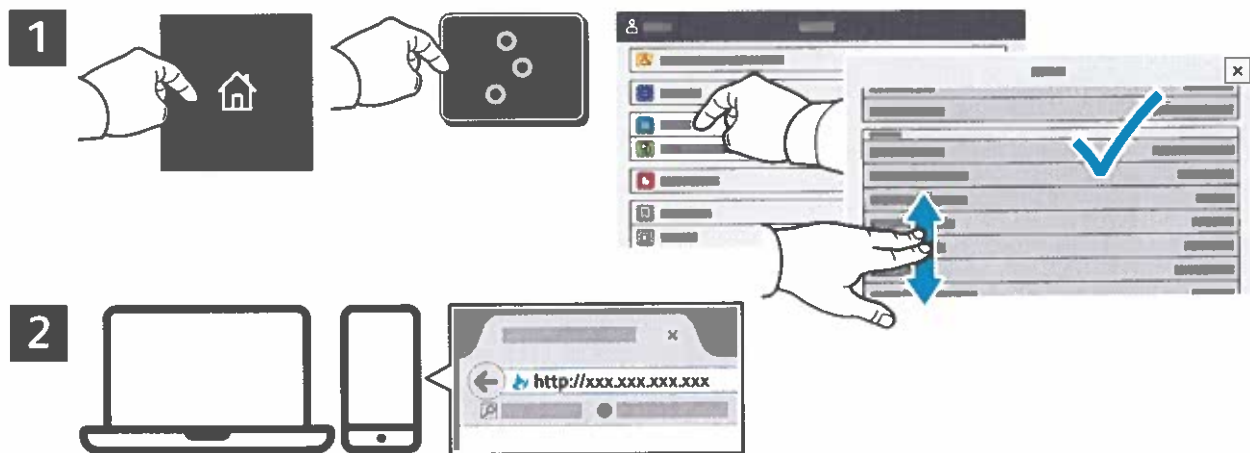


Sisäinen web-palvelin

Sisäisellä Xerox®-web-palvelimella voit tarkistaa verkossa tulostimen konfigurointitiedot, paperin ja kulutustarvikkeiden määrän, työn tilan ja diagnostiikkatoiminnot. Voit myös hallinnoida fakseja, sähköpostia ja osoitteistoja.

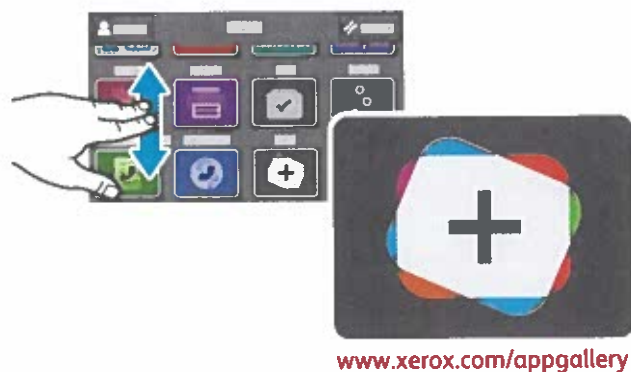
Muodosta yhteys kirjoittamalla selaimen tulostimen IP-osoite. Verkon IPv4-osoite on ohjaustaulun kosketusnäytössä. Kosketa **Laite**-sovellusta > **Tietoja** ja vieritä alaspäin.

Lisätietoa sisäisen web-palvelimen käytöstä on *käyttöoppaassa* osoitteessa Xerox.com.



App Gallery

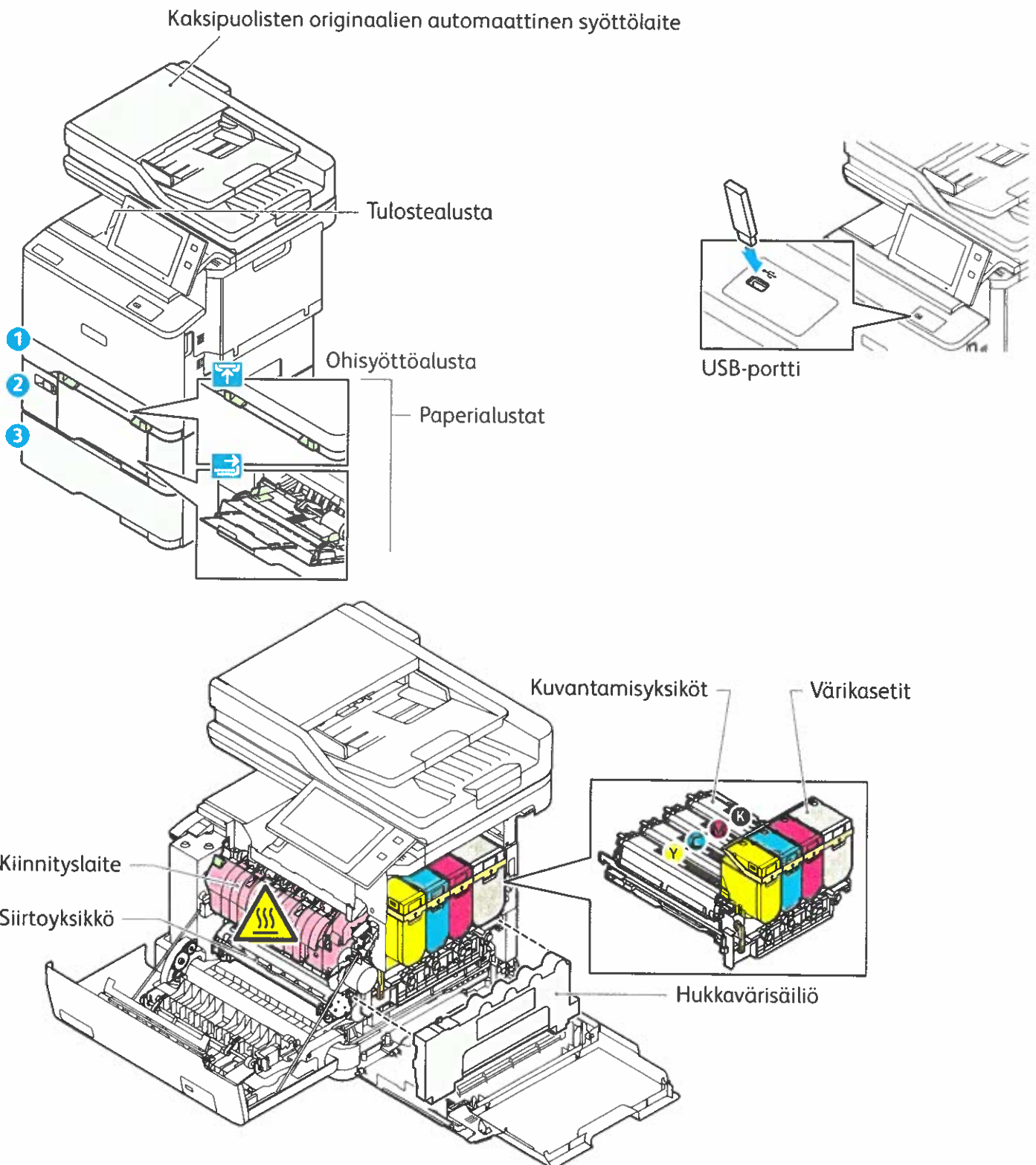
Xerox App Gallery on jatkuvasti kasvava kokoelma tuottavuutta parantavia sovelluksia, joita voit asentaa tulostimeesi. Etsi sovellus aloitusnäytöltä ja luo kirjautumistietosi suoraan, tai siirry osoitteeseen www.xerox.com/appgallery ja kirjaudu sisään ja lisää oma laitteesi. Sovellusten asentaminen onnistuu helpoiten kun kirjaudut sovellusgalleriaan samoilla kirjautumistiedoilla kuin tulostimeesi.



www.xerox.com/appgallery

Tulostimen esittely

Tulostimen alkukokoonpanoon saattaa sisältyä valinnaisia lisälaitteita. Lisätietoa on *Käyttöoppaassa*.



Paperinkäsittely

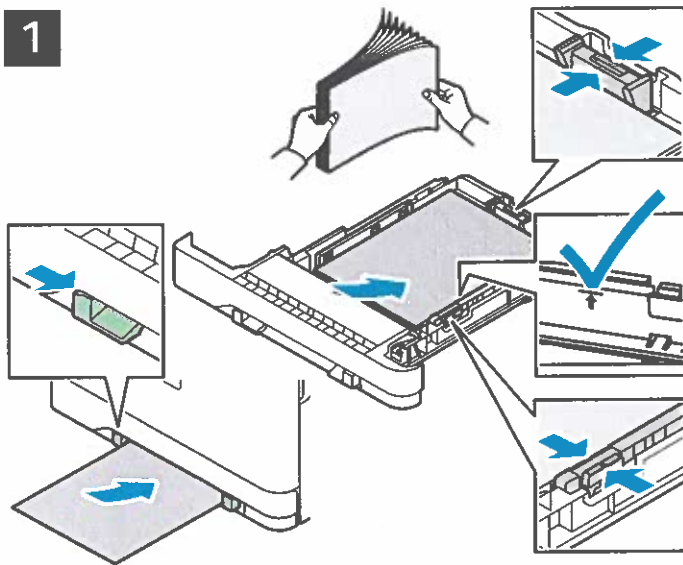
Jos haluat täydellisen luettelon tulostimessa käytettävistä papereista, katso Recommended Media List (Luettelo suositelluista paperityypeistä) osoitteessa:

www.xerox.com/rmlna (USA ja Kanada)

www.xerox.com/rmleu (Eurooppa)

Lisätietoa paperialustoista ja paperista on Käyttöoppaassa.

Paperin lisääminen



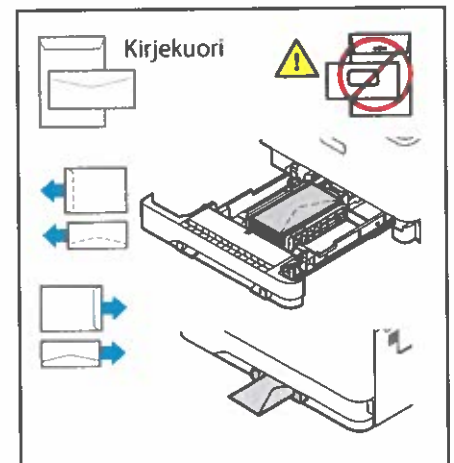
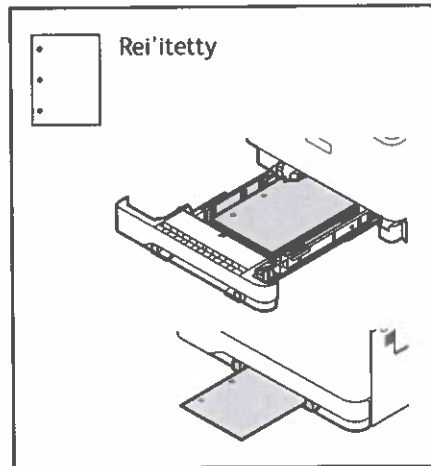
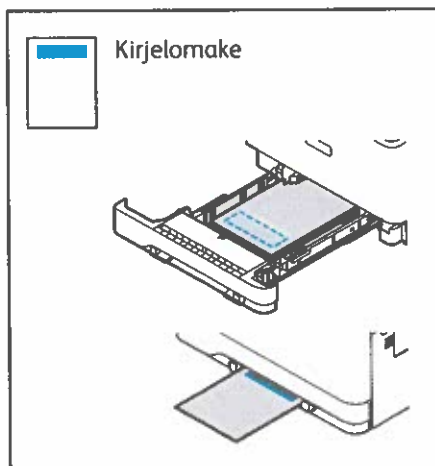
Vahvista ja muuta koko- ja tyyppiasetuksia tarpeen mukaan.



Tulostaessasi valitse asetukset tulostinajurista.

Varmista paras syöttötulos tuulettamalla paperin reunoja. Säädä rajoittimet paperin koon mukaan. Älä täytä alustaa yli sen täyttörajan.

Paperin suunta



Kopiointi

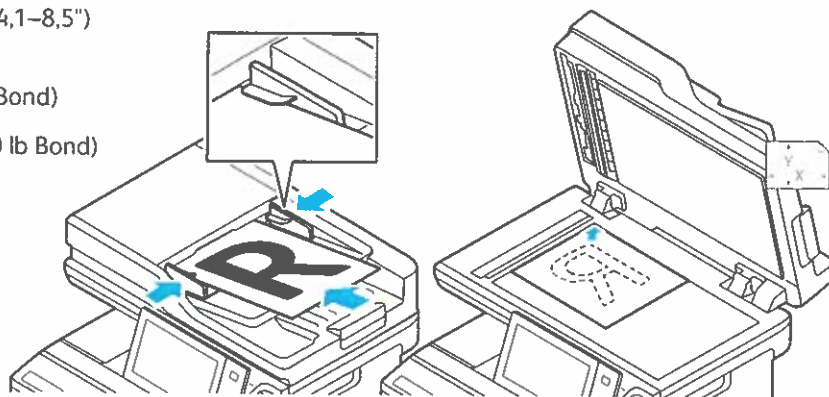
Lisätietoa on *Käyttöoppaassa*.

1

X: 148–356 mm (5,8–14")
Y: 105–216 mm (4,1–8,5")

52–120 g/m²
(14 lb Text–32 lb Bond)

≤100 (75 g/m², 20 lb Bond)



X: 25–356 mm (1–14")
Y: 25–216 mm (1–8,5")

Aseta originaalit.

2



Kosketa **Kopiointi** ja valitse sitten haluamasi kopiomäärä.

3



Valitse asetukset luettelosta ja kosketa sitten **Käynnistä**.



Skannaus ja sähköpostin lähettäminen

Jos tulostin on liitetty verkkoon, voit valita tulostimen ohjaustaulusta määränpään skannatulle kuvalle.

Tässä oppaassa käsitellään eri tapoja skannata asiakirjoja ilman erityisasetuksia:

- Asiakirjojen skannaus sähköpostiosoitteeseen.
- Asiakirjojen skannaus tallennettuun suosikkiin, osoitteistoon tai USB-muistitikulle.
- Asiakirjojen skannaus tulostimen kiintolevyn yleiseen oletuskansioon ja niiden noutaminen käyttämällä verkkoselainta.

Lisätietoa skannausasetuksista on *Käyttöoppaassa*. Jos haluat lisätietoja osoitteistosta ja työkulkumalleista, katso *System Administrator Guide* (järjestelmänvalvojan käsikirja).

1



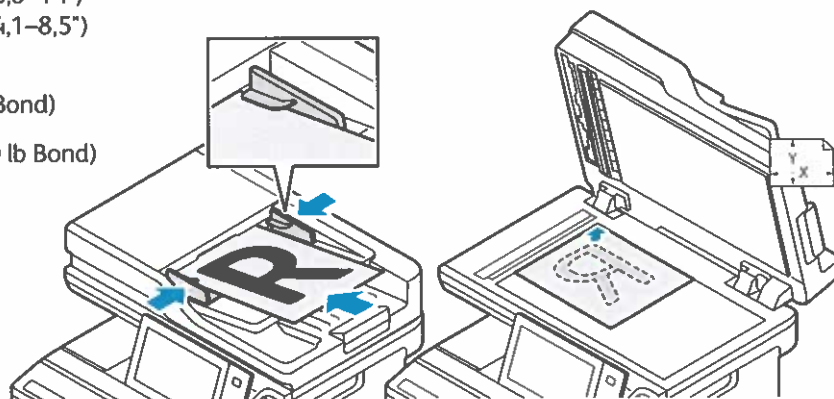
X: 148–356 mm (5,8–14")
Y: 105–216 mm (4,1–8,5")



52–120 g/m²
(14 lb Text–32 lb Bond)



≤100 (75 g/m², 20 lb Bond)



X: 25–356 mm (1–14")
Y: 25–216 mm (1–8,5")

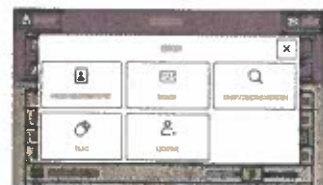
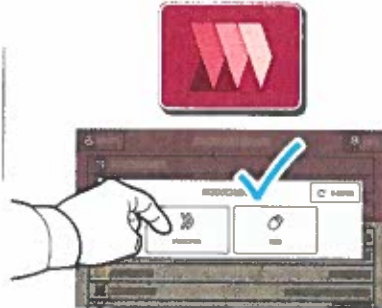
Aseta originaalit.

2



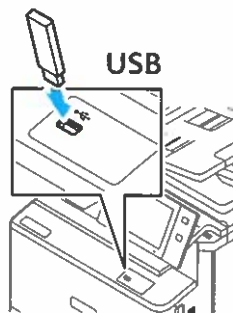
Paina **Koti**, ja lähetä skannattu kohde sähköpostitse koskettamalla **Sähköposti**. Jos haluat skannata oletusarvoiseen julkiseen kansioon tai USB-muistitikulle, kosketa **Työkulun skannaus**. Jos skannauskohde on tallennettu osoitekirjaan tai tallennettu suosikiksi, valitse **Skannaa kohteeseen**.

3



Sähköposti: kosketa **Manuaalinen**, kirjoita sähköpostiosoite näytön näppäimistöä ja kosketa sitten **Lisää**. Jos haluat vastaanottajaluetteloon lisää sähköpostiosoitteita, kosketa **Lisää vastaanottaja**. Kosketa **Aihe** ja kirjoita aiheriville tuleva teksti. Jos haluat valita tallennettuja sähköpostiosoitteita, valitse ne laitteen osoitteistosta tai suosikeista.

Kosketa Työnkulun skannausta varten **Julkisen oletuskansio** tai aseta USB-muistitikku asemaan.

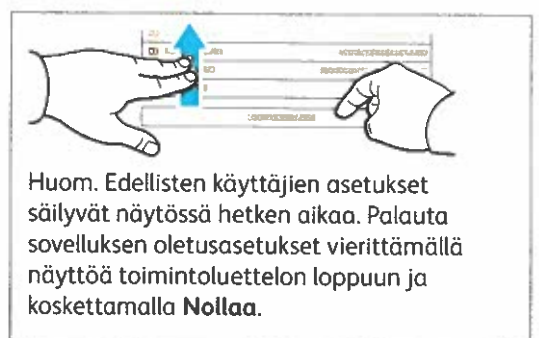


Kosketa skannausmääränpään tyyppiä ja anna tarvittavat tiedot. Jos haluat lisätä määränpäitä luetteloon, kosketa **Lisää määränpää**.

4



Muuta asetuksia tarpeen mukaan ja kosketa sitten **Skannaa** tai sähköpostin ollessa kyseessä **Lähetä**.



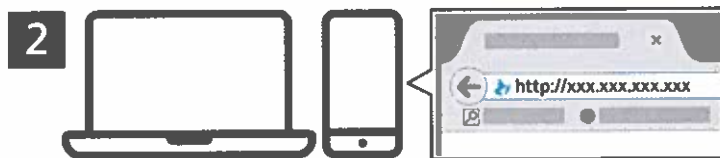
Huom. Edellisten käyttäjien asetukset säilyvät näytössä hetken aikaa. Palauta sovelluksen oletusasetukset vierittämällä näyttöä toimintoluettelon loppuun ja koskettamalla **Nollaa**.

Skannaustiedostojen noutaminen

Voit ladata skannattuja kuvia tulostimen julkisesta oletuskansioista Embedded Web Server -palvelimen avulla. Voit määrittää henkilökohtaisia kansioita ja työnkulun skannausmalleja Embedded Web Serverissä. Tietoja on käyttöoppaassa.



Huomioi kosketusnäytöllä oleva tulostimen IP-osoite. Jos IP-osoite ei näy kosketusnäytön yläosassa, paina Koti, kosketa **Laite > Tietoja** ja tarkasta IP-osoite selaamalla.



Anna tulostimen IP-osoite verkkoselaimeen ja paina **Enter** tai **Return**.



Napsauta **Skannaus**-välilehteä.



Valitse **Julkisen oletuskansio** ja etsi skannaus luettelosta. Lataa skannaus napsauttamalla **Siirry**.

Päivitä luettelo napsauttamalla **Päivitä näkymä**.

Tallenna tiedosto tietokoneelle valitsemalla **Lataa**.
 Tulosta tallennettu tiedosto uudelleen valitsemalla **Tulosta uudelleen**.
 Poista tallennettu työ pysyvästi valitsemalla **Poista**.
 Avaa kansio valitsemalla **Avaa**.

Faksaus

Faksin voi lähettää neljällä eri tavalla:

- **Faksi** skannaa asiakirjan ja faksaa sen suoraan toiseen faksilaitteeseen.
- **Palvelinfaksi** skannaa asiakirjan ja faksaa sen faksipalvelimeen, joka lähettää sen edelleen toiseen faksilaitteeseen.
- **Internet-faksi** skannaa asiakirjan ja lähettää sen sähköpostitse vastaanottajalle.
- **LAN-faksi** lähettää tulostustyön faksina.

Lisätietoa on *Käyttöoppaassa*. Lisätietoja LAN-faksista on tulostinajuriohjelmistossa. Jos haluat lisätietoja faksiasetuksista, katso *System Administrator Guide* (järjestelmänvalvojan käsikirja).

1



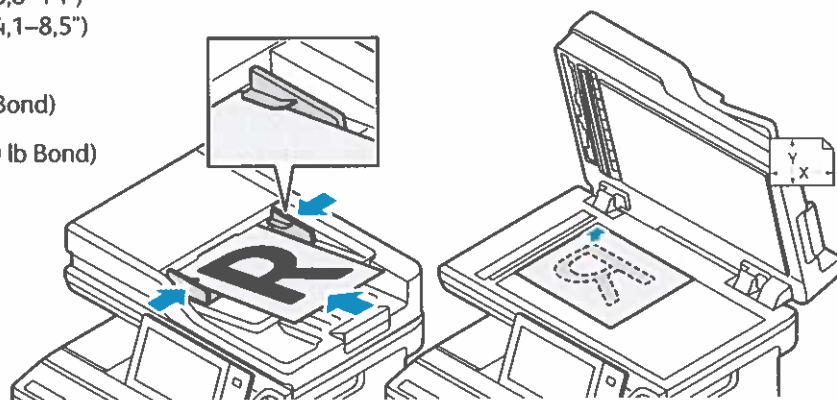
X: 148–356 mm (5,8–14")
Y: 105–216 mm (4,1–8,5")



52–120 g/m²
(14 lb Text–32 lb Bond)



≤100 (75 g/m², 20 lb Bond)



X: 25–356 mm (1–14")
Y: 25–216 mm (1–8,5")

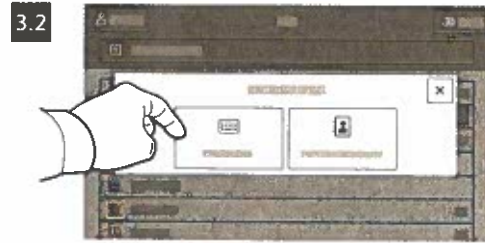
Aseta originaalit.

2



Faksin lähettämistä varten paina **Koti**-näppäintä ja kosketa sitten **Faksi** tai **Palvelinfaksi**.

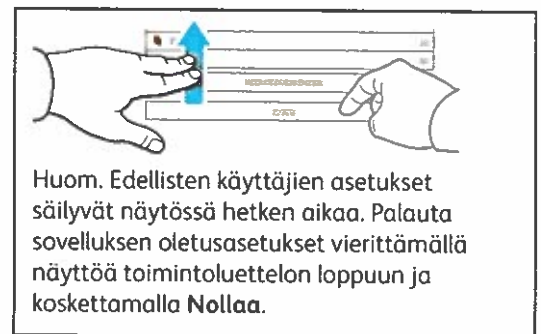
Jos haluat lähettää faksin sähköpostin liitteenä, paina **Koti**-näppäintä ja kosketa sitten **Internet-faksi**.



Kosketa **Manuaalinen** ja anna faksinumero käyttämällä näytön näppäimistöä ja erikoismerkkejä. Kosketa **Lisää**. Jos haluat vastaanottajaluetteloon lisää faksinumeroita, kosketa **Lisää vastaanottaja**.

Jos kyseessä on Internet-faksi, kosketa **Manuaalinen** ja kirjoita sähköpostiosoite näytön näppäimistöä. Kosketa **Lisää**. Jos haluat vastaanottajaluetteloon lisää sähköpostiosoitteita, kosketa **Lisää vastaanottaja**.

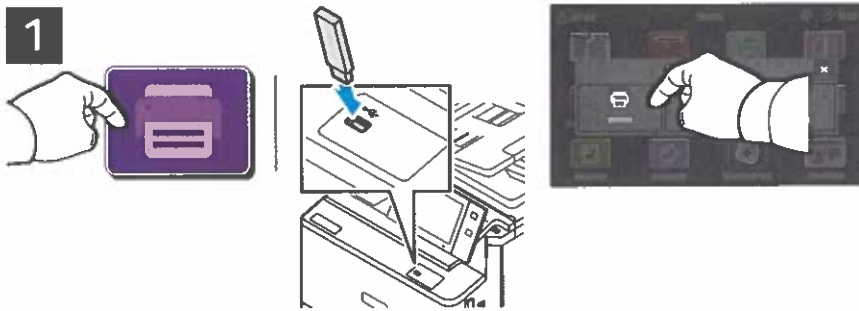
Jos haluat valita tallennettuja numeroita, valitse ne laitteen osoitteistosta tai suosikeista. Jos haluat valita tallennuspaikan, valitse Postilokero tai Nouto.



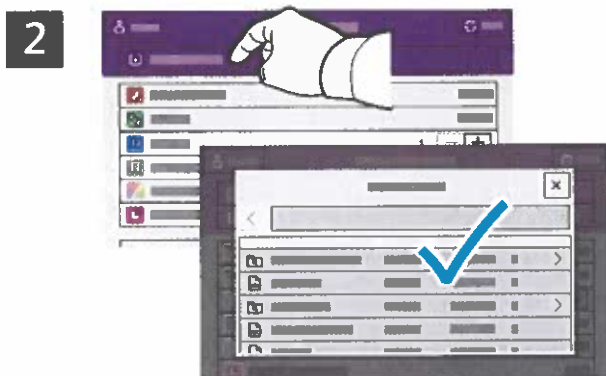
Muuta asetuksia tarpeen mukaan ja kosketa sitten **Lähetä**.

Tulostus USB-muistitikulta

Voit tulostaa .pdf-, .tiff-, .ps-, .xps- ja muita tiedostotyyppiä suoraan USB-muistitikulta. Lisätietoa on Käyttöoppaassa.



Valitse **Tulostus** tai työnnä muistitikku USB-asemaan ja valitse **Tulostus USB:stä**.



Valitse kopiomäärä koskettamalla plus (+)- tai miinus (-) -merkkiä. Suurehko määrä kannattaa antaa valitsemalla **Määrä**.

Kosketa **Lisää asiakirja** ja siirry valitsemaan tiedostot.



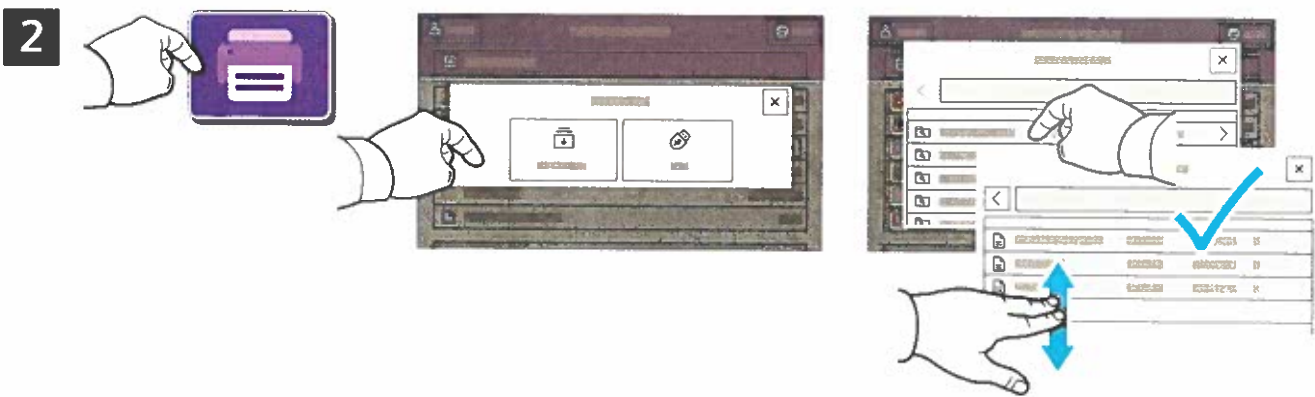
Valitse asetukset tarpeen mukaan ja kosketa sitten **Tulosta**.



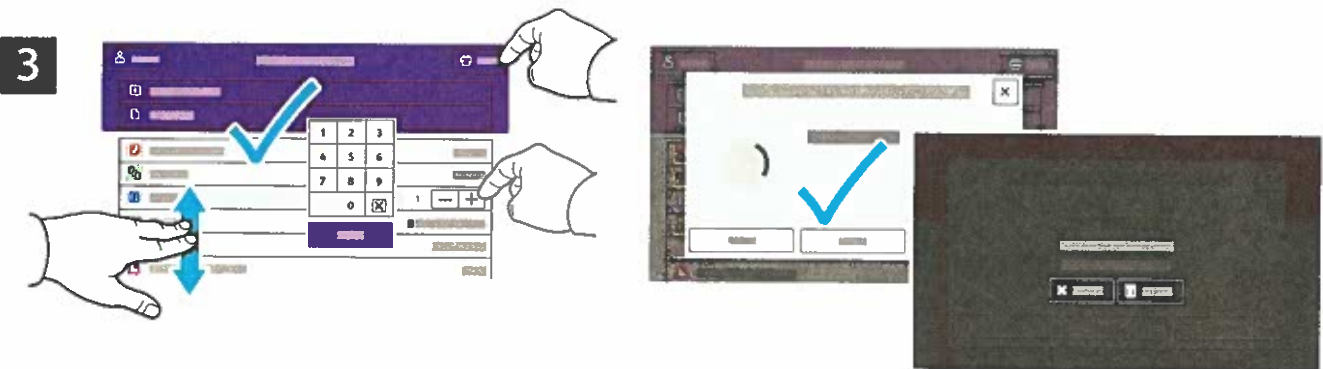
Tulostimeen tallennetut tulostustyöt



Voit lähettää tulostustyön tallennettavaksi tulostimeen ja tulostaa sen myöhemmin valitsemalla sen tulostimen ohjaustaulusta. Työt voidaan tallentaa yleiseen tai salasanalla suojattuun kansioon. Valitse Xerox®-tulostinajurissa **Ominaisuudet** (Windows) tai **Xerox-toiminnot** (Mac OS) ja sitten **Työn tyyppi**. Valitse **Tallennettu työ** tai **Suojattu tulostus**. Suojattu tulostus vaatii tunnusluvun. Napsauta **OK** ja tulosta työ.



Kosketa **Tulostus** ja sitten **Tallennetut työt**. Valitse **Yleinen oletuskansio** ja valitse tulostustyö.

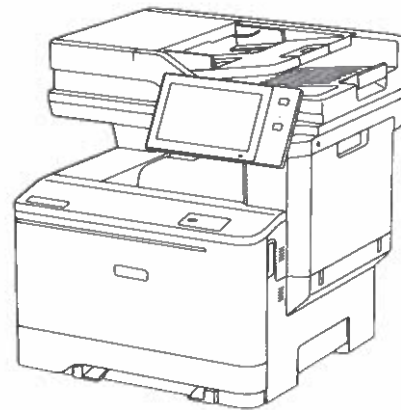


Valitse asetukset luettelosta. Valitse kopiomäärä koskettamalla plus (+)- tai miinus (-) -merkkiä. Suurehko määrä kannattaa antaa valitsemalla **Määrä**. Kosketa **Tulosta**. Jos haluat poistaa työn, kosketa tulostus- ja vahvistusnäytössä **Poista**.








Xerox® VersaLink® C415 Color Multifunction Printer

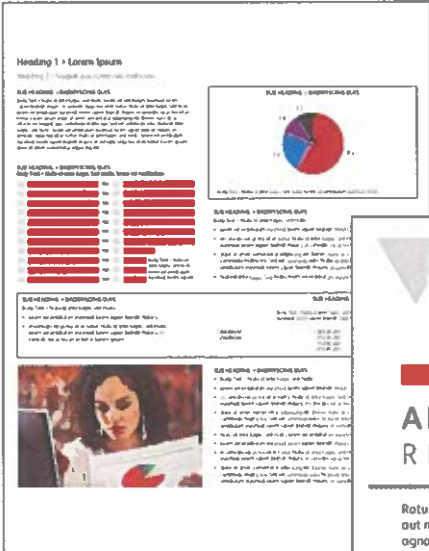
Powerful performance. Personalized productivity.

The VersaLink® C415 Color Multifunction Printer provides exceptional performance and unbeatable reliability. Cloud-connected, mobile-ready, app-enabled, and easy to customize, the C415 is your modern workplace assistant — transforming the way you work today, while ensuring you can keep up with the needs of tomorrow.



PRINT, COPY, SCAN, FAX, CLOUD

-  42 ppm Letter
40 ppm A4
-  Solutions
-  Cloud connectivity
-  Single pass
Two-sided scanning
-  1200 x 1200 dpi
-  Up to 1,451 pages
-  Optional:
Up to 2 additional
paper trays



Pysyvat tontit

Sijainti	Fontin nimi	Tulosta näyte
1	Courier «Esc»(Symbol set«Esc»(s0p«pitch»h0s0b4099T	'ABCDEFGHabcdefgh0123456789&?!.,'
2	CG Times «Esc»(Symbol set«Esc»(s1p«size»v0s0b4101T	'ABCDEFGHabcdefgh0123456789&?!.,'
3	CG Times Bold «Esc»(Symbol set«Esc»(s1p«size»v0s3b4101T	'ABCDEFGHabcdefgh0123456789&?!.,'
4	CG Times Italic «Esc»(Symbol set«Esc»(s1p«size»v1s0b4101T	'ABCDEFGHabcdefgh0123456789&?!.,'
5	CG Times Bold Italic «Esc»(Symbol set«Esc»(s1p«size»v1s3b4101T	'ABCDEFGHabcdefgh0123456789&?!.,'
6	CG Omega «Esc»(Symbol set«Esc»(s1p«size»v0s0b4113T	'ABCDEFGHabcdefgh0123456789&?!.,'
7	CG Omega Bold «Esc»(Symbol set«Esc»(s1p«size»v0s3b4113T	'ABCDEFGHabcdefgh0123456789&?!.,'
8	CG Omega Italic «Esc»(Symbol set«Esc»(s1p«size»v1s0b4113T	'ABCDEFGHabcdefgh0123456789&?!.,'
9	CG Omega Bold Italic «Esc»(Symbol set«Esc»(s1p«size»v1s3b4113T	'ABCDEFGHabcdefgh0123456789&?!.,'
10	Coronet «Esc»(Symbol set«Esc»(s1p«size»v1s0b4116T	'ABCDEFGHabcdefgh0123456789&?!.,'
11	Clarendon Condensed «Esc»(Symbol set«Esc»(s1p«size»v4s3b4140T	'ABCDEFGHabcdefgh0123456789&?!.,'
12	Univers Medium «Esc»(Symbol set«Esc»(s1p«size»v0s0b4148T	'ABCDEFGHabcdefgh0123456789&?!.,'
13	Univers Bold «Esc»(Symbol set«Esc»(s1p«size»v0s3b4148T	'ABCDEFGHabcdefgh0123456789&?!.,'
14	Univers Medium Italic «Esc»(Symbol set«Esc»(s1p«size»v1s0b4148T	'ABCDEFGHabcdefgh0123456789&?!.,'
15	Univers Bold Italic «Esc»(Symbol set«Esc»(s1p«size»v1s3b4148T	'ABCDEFGHabcdefgh0123456789&?!.,'
16	Univers Medium Condensed «Esc»(Symbol set«Esc»(s1p«size»v4s0b4148T	'ABCDEFGHabcdefgh0123456789&?!.,'
17	Univers Bold Condensed «Esc»(Symbol set«Esc»(s1p«size»v4s3b4148T	'ABCDEFGHabcdefgh0123456789&?!.,'
18	Univers Medium Condensed Italic «Esc»(Symbol set«Esc»(s1p«size»v5s0b4148T	'ABCDEFGHabcdefgh0123456789&?!.,'

Rysyvat tontit

Sijainti	Fontin nimi	Tulosta näyte
19	Univers Bold Condensed Italic «Esc»(Symbol set«Esc»(s1p«size»v5s3b4148T	' ABCDEFGabcdefg0123456789&?!.,'
20	Antique Olive «Esc»(Symbol set«Esc»(s1p«size»v0s0b4168T	'ABCDEFGabcdefg0123456789&?!.,'
21	Antique Olive Bold «Esc»(Symbol set«Esc»(s1p«size»v0s3b4168T	' ABCDEFGabcdefg0123456789&?!.,'
22	Antique Olive Italic «Esc»(Symbol set«Esc»(s1p«size»v1s0b4168T	' <i>ABCDEFGabcdefg0123456789&?!.,'</i>
23	Garamond Antique «Esc»(Symbol set«Esc»(s1p«size»v0s0b4197T	'ABCDEFGabcdefg0123456789&?!.,'
24	Garamond Halbfett «Esc»(Symbol set«Esc»(s1p«size»v0s3b4197T	' ABCDEFGabcdefg0123456789&?!.,'
25	Garamond Kursiv «Esc»(Symbol set«Esc»(s1p«size»v1s0b4197T	' <i>ABCDEFGabcdefg0123456789&?!.,'</i>
26	Garamond Kursiv Halbfett «Esc»(Symbol set«Esc»(s1p«size»v1s3b4197T	' <i>ABCDEFGabcdefg0123456789&?!.,'</i>
27	Harigold «Esc»(Symbol set«Esc»(s1p«size»v0s0b4297T	'ABCDEFGabcdefg0123456789&?!.,'
28	Albertus Medium «Esc»(Symbol set«Esc»(s1p«size»v0s1b4362T	'ABCDEFGabcdefg0123456789&?!.,'
29	Albertus Extra Bold «Esc»(Symbol set«Esc»(s1p«size»v0s4b4362T	' ABCDEFGabcdefg0123456789&?!.,'
30	Ryadh «Esc»(Symbol set«Esc»(s1p«size»v0s0b4859T	ABCDEFGabcdefg0123456789&?!.,'
31	Ryadh Bold «Esc»(Symbol set«Esc»(s1p«size»v0s3b4859T	ABCDEFGabcdefg0123456789&?!.,'
32	Malka «Esc»(Symbol set«Esc»(s1p«size»v0s0b16584T	ABCDEFGabcdefg0123456789&?!.,'
33	Malka Bold «Esc»(Symbol set«Esc»(s1p«size»v0s3b16584T	ABCDEFGabcdefg0123456789&?!.,'
34	Malka Italic «Esc»(Symbol set«Esc»(s1p«size»v1s0b16584T	<i>ABCDEFGabcdefg0123456789&?!.,'</i>
35	Dorit «Esc»(Symbol set«Esc»(s1p«size»v0s0b16585T	ABCDEFGabcdefg0123456789&?!.,'
36	Dorit Bold «Esc»(Symbol set«Esc»(s1p«size»v0s3b16585T	ABCDEFGabcdefg0123456789&?!.,'

Pysyvät tontit

Sijainti	Fontin nimi	Tulosta näyte
37	Naamit «Esc»(Symbol set«Esc»(s1p«size»v0s0b16587T	ABCDEFGFGabcdefg0123456789&?!.,'
38	Naamit Bold «Esc»(Symbol set«Esc»(s1p«size»v0s3b16587T	ABCDEFGFGabcdefg0123456789&?!.,'
39	Arial «Esc»(Symbol set«Esc»(s1p«size»v0s0b16602T	'ABCDEFGFGabcdefg0123456789&?!.,'
40	Arial Bold «Esc»(Symbol set«Esc»(s1p«size»v0s3b16602T	' ABCDEFGFGabcdefg0123456789&?!.,'
41	Arial Italic «Esc»(Symbol set«Esc»(s1p«size»v1s0b16602T	' <i>ABCDEFGFGabcdefg0123456789&?!.,'</i>
42	Arial Bold Italic «Esc»(Symbol set«Esc»(s1p«size»v1s3b16602T	' <i>ABCDEFGFGabcdefg0123456789&?!.,'</i>
43	Times New Roman «Esc»(Symbol set«Esc»(s1p«size»v0s0b16901T	'ABCDEFGFGabcdefg0123456789&?!.,'
44	Times New Roman Bold «Esc»(Symbol set«Esc»(s1p«size»v0s3b16901T	' ABCDEFGFGabcdefg0123456789&?!.,'
45	Times New Roman Italic «Esc»(Symbol set«Esc»(s1p«size»v1s0b16901T	' <i>ABCDEFGFGabcdefg0123456789&?!.,'</i>
46	Times New Roman Bold Italic «Esc»(Symbol set«Esc»(s1p«size»v1s3b16901T	' <i>ABCDEFGFGabcdefg0123456789&?!.,'</i>
47	Helvetica «Esc»(Symbol set«Esc»(s1p«size»v0s0b24580T	'ABCDEFGFGabcdefg0123456789&?!.,'
48	Helvetica Bold «Esc»(Symbol set«Esc»(s1p«size»v0s3b24580T	' ABCDEFGFGabcdefg0123456789&?!.,'
49	Helvetica Oblique «Esc»(Symbol set«Esc»(s1p«size»v1s0b24580T	' <i>ABCDEFGFGabcdefg0123456789&?!.,'</i>
50	Helvetica Bold Oblique «Esc»(Symbol set«Esc»(s1p«size»v1s3b24580T	' <i>ABCDEFGFGabcdefg0123456789&?!.,'</i>
51	Helvetica Narrow «Esc»(Symbol set«Esc»(s1p«size»v4s0b24580T	'ABCDEFGFGabcdefg0123456789&?!.,'
52	Helvetica Narrow Bold «Esc»(Symbol set«Esc»(s1p«size»v4s3b24580T	' ABCDEFGFGabcdefg0123456789&?!.,'
53	Helvetica Narrow Oblique «Esc»(Symbol set«Esc»(s1p«size»v5s0b24580T	' <i>ABCDEFGFGabcdefg0123456789&?!.,'</i>
54	Helvetica Narrow Bold Oblique «Esc»(Symbol set«Esc»(s1p«size»v5s3b24580T	' <i>ABCDEFGFGabcdefg0123456789&?!.,'</i>

rysyval IONIT

Sijainti	Fontin nimi	Tulosta näyte
55	Palatino Roman «Esc»(Symbol set«Esc»(s1p«size»v0s0b24591T	'ABCDEFGabcdefg0123456789&?!.,'
56	Palatino Bold «Esc»(Symbol set«Esc»(s1p«size»v0s3b24591T	'ABCDEFGabcdefg0123456789&?!.,'
57	Palatino Italic «Esc»(Symbol set«Esc»(s1p«size»v1s0b24591T	'ABCDEFGabcdefg0123456789&?!.,'
58	Palatino Bold Italic «Esc»(Symbol set«Esc»(s1p«size»v1s3b24591T	'ABCDEFGabcdefg0123456789&?!.,'
59	ITC Avant Garde Book «Esc»(Symbol set«Esc»(s1p«size»v0s0b24607T	'ABCDEFGabcdefg0123456789&?!.,'
60	ITC Avant Garde DemiBold «Esc»(Symbol set«Esc»(s1p«size»v0s2b24607T	'ABCDEFGabcdefg0123456789&?!.,'
61	ITC Avant Garde Book Oblique «Esc»(Symbol set«Esc»(s1p«size»v1s0b24607T	'ABCDEFGabcdefg0123456789&?!.,'
62	ITC Avant Garde DemiBold Oblique «Esc»(Symbol set«Esc»(s1p«size»v1s2b24607T	'ABCDEFGabcdefg0123456789&?!.,'
63	ITC Bookman Light «Esc»(Symbol set«Esc»(s1p«size»v0s-3b24623T	'ABCDEFGabcdefg0123456789&?!.,'
64	ITC Bookman DemiBold «Esc»(Symbol set«Esc»(s1p«size»v0s2b24623T	'ABCDEFGabcdefg0123456789&?!.,'
65	ITC Bookman Light Italic «Esc»(Symbol set«Esc»(s1p«size»v1s-3b24623T	'ABCDEFGabcdefg0123456789&?!.,'
66	ITC Bookman DemiBold Italic «Esc»(Symbol set«Esc»(s1p«size»v1s2b24623T	'ABCDEFGabcdefg0123456789&?!.,'
67	New Century Schoolbook Roman «Esc»(Symbol set«Esc»(s1p«size»v0s0b24703T	'ABCDEFGabcdefg0123456789&?!.,'
68	New Century Schoolbook Bold «Esc»(Symbol set«Esc»(s1p«size»v0s3b24703T	'ABCDEFGabcdefg0123456789&?!.,'
69	New Century Schoolbook Italic «Esc»(Symbol set«Esc»(s1p«size»v1s0b24703T	'ABCDEFGabcdefg0123456789&?!.,'
70	New Century Schoolbook Bold Ital «Esc»(Symbol set«Esc»(s1p«size»v1s3b24703T	'ABCDEFGabcdefg0123456789&?!.,'
71	Times Roman «Esc»(Symbol set«Esc»(s1p«size»v0s0b25093T	'ABCDEFGabcdefg0123456789&?!.,'
72	Times Roman Bold «Esc»(Symbol set«Esc»(s1p«size»v0s3b25093T	'ABCDEFGabcdefg0123456789&?!.,'

rysyvät fontit

Sijainti	Fontin nimi	Tulosta näyte
91	Courier PS Bold «Esc»(Symbol set«Esc»(s0p«pitch»h0s3b24579T	' ABCDEFGGabcdefg0123456789&?!.,'
92	Courier PS Oblique «Esc»(Symbol set«Esc»(s0p«pitch»h1s0b24579T	' <i>ABCDEFGGabcdefg0123456789&?!.,'</i>
93	Courier PS Bold Oblique «Esc»(Symbol set«Esc»(s0p«pitch»h1s3b24579T	' <i>ABCDEFGGabcdefg0123456789&?!.,'</i>
93	Line Printer «Esc»(8U«Esc»(s0p16.67h8.48v0s0b0T	' ABCDEFGGabcdefg0123456789&?!.,'









PostScript-fonttiluettelo

Sisäiset fontit:

AlbertusMT	ABCDEFGH abcdefg 0123456789 &?!\$,%
AlbertusMT-Italic	ABCDEFGH abcdefg 0123456789 &?!\$,%
AlbertusMT-Light	ABCDEFGH abcdefg 0123456789 &?!\$,%
AntiqueOlive-Bold	ABCDEFGH abcdefg 0123456789 &?!\$,%
AntiqueOlive-Compact	ABCDEFGH abcdefg 0123456789 &?!\$,%
AntiqueOlive-Italic	ABCDEFGH abcdefg 0123456789 &?!\$,%
AntiqueOlive-Roman	ABCDEFGH abcdefg 0123456789 &?!\$,%
Apple-Chancery	ABCDEFGH abcdefg 0123456789 &?!\$,%
Arial-BoldItalicMT	ABCDEFGH abcdefg 0123456789 &?!\$,%
Arial-BoldMT	ABCDEFGH abcdefg 0123456789 &?!\$,%
Arial-ItalicMT	ABCDEFGH abcdefg 0123456789 &?!\$,%
ArialMT	ABCDEFGH abcdefg 0123456789 &?!\$,%
AvantGarde-Book	ABCDEFGH abcdefg 0123456789 &?!\$,%
AvantGarde-BookOblique	ABCDEFGH abcdefg 0123456789 &?!\$,%
AvantGarde-Demi	ABCDEFGH abcdefg 0123456789 &?!\$,%
AvantGarde-DemiOblique	ABCDEFGH abcdefg 0123456789 &?!\$,%
Bodoni	ABCDEFGH abcdefg 0123456789 &?!\$,%
Bodoni-Bold	ABCDEFGH abcdefg 0123456789 &?!\$,%
Bodoni-BoldItalic	ABCDEFGH abcdefg 0123456789 &?!\$,%
Bodoni-Italic	ABCDEFGH abcdefg 0123456789 &?!\$,%
Bodoni-Poster	ABCDEFGH abcdefg 0123456789 &?!\$,%
Bodoni-PosterCompressed	ABCDEFGH abcdefg 0123456789 &?!\$,%
Bookman-Demi	ABCDEFGH abcdefg 0123456789 &?!\$,%
Bookman-DemiItalic	ABCDEFGH abcdefg 0123456789 &?!\$,%
Bookman-Light	ABCDEFGH abcdefg 0123456789 &?!\$,%
Bookman-LightItalic	ABCDEFGH abcdefg 0123456789 &?!\$,%
Carta	*!@#%&'()*+,-./:;<=>?@ABCD EFGHIJKL MNOPQRSTUVWXYZ [\] ^ _ ` { } ~ ¡ ¢ £ ¤ ¥ ¦ § ¨ © ª « ¬ ® ¯ ° ± ² ³ ´ µ ¶ · ¸ ¹ º » ¼ ½ ¾ ¿ À Á Â Ã Ä Å Æ Ç È É Ê Ë Ì Í Î Ï Ñ Ò Ó Ô Õ Ö × Ø Ù Ú Û Ü Ý Þ ß à á â ã ä å æ ç è é ê ë ì í î ï ð ñ ò ó ô õ ö ÷ ø ù ú û ü ý þ ÿ
Clarendon	ABCDEFGH abcdefg 0123456789 &?!\$,%
Clarendon-Bold	ABCDEFGH abcdefg 0123456789 &?!\$,%
Clarendon-Light	ABCDEFGH abcdefg 0123456789 &?!\$,%
CooperBlack	ABCDEFGH abcdefg 0123456789 &?!\$,%
CooperBlack-Italic	ABCDEFGH abcdefg 0123456789 &?!\$,%
Copperplate-ThirtyThreeBC	ABCDEFGH ABCDEFG 0123456789 &?!\$,%
Copperplate-ThirtyTwoBC	ABCDEFGH ABCDEFG 0123456789 &?!\$,%
Coronet-Regular	ABCDEFGH abcdefg 0123456789 &?!\$,%
Courier	ABCDEFGH abcdefg 0123456789 &?!\$,%
Courier-Bold	ABCDEFGH abcdefg 0123456789 &?!\$,%
Courier-BoldOblique	ABCDEFGH abcdefg 0123456789 &?!\$,%
Courier-Oblique	ABCDEFGH abcdefg 0123456789 &?!\$,%
Eurostile	ABCDEFGH abcdefg 0123456789 &?!\$,%
Eurostile-Bold	ABCDEFGH abcdefg 0123456789 &?!\$,%
Eurostile-BoldExtendedTwo	ABCDEFGH abcdefg 0123456789 &?!\$,%
Eurostile-ExtendedTwo	ABCDEFGH abcdefg 0123456789 &?!\$,%
Geneva	ABCDEFGH abcdefg 0123456789 &?!\$,%
GillSans	ABCDEFGH abcdefg 0123456789 &?!\$,%
GillSans-Bold	ABCDEFGH abcdefg 0123456789 &?!\$,%
GillSans-BoldCondensed	ABCDEFGH abcdefg 0123456789 &?!\$,%
GillSans-BoldItalic	ABCDEFGH abcdefg 0123456789 &?!\$,%
GillSans-Condensed	ABCDEFGH abcdefg 0123456789 &?!\$,%
GillSans-ExtraBold	ABCDEFGH abcdefg 0123456789 &?!\$,%
GillSans-Italic	ABCDEFGH abcdefg 0123456789 &?!\$,%
GillSans-Light	ABCDEFGH abcdefg 0123456789 &?!\$,%
GillSans-LightItalic	ABCDEFGH abcdefg 0123456789 &?!\$,%
Goudy	ABCDEFGH abcdefg 0123456789 &?!\$,%
Goudy-Bold	ABCDEFGH abcdefg 0123456789 &?!\$,%
Goudy-BoldItalic	ABCDEFGH abcdefg 0123456789 &?!\$,%
Goudy-ExtraBold	ABCDEFGH abcdefg 0123456789 &?!\$,%
Goudy-Italic	ABCDEFGH abcdefg 0123456789 &?!\$,%
GreekMono737	ABCDEFGH abcdefg 0123456789 &?!\$,%
GreekMono737-Bold	ABCDEFGH abcdefg 0123456789 &?!\$,%
GreekMono737-BoldItalic	ABCDEFGH abcdefg 0123456789 &?!\$,%
GreekMono737-Italic	ABCDEFGH abcdefg 0123456789 &?!\$,%
GreekMono851	ABCDEFGH abcdefg 0123456789 &?!\$,%
GreekMono851-Bold	ABCDEFGH abcdefg 0123456789 &?!\$,%
GreekMono851-BoldItalic	ABCDEFGH abcdefg 0123456789 &?!\$,%
GreekMono851-Italic	ABCDEFGH abcdefg 0123456789 &?!\$,%
GreekMono8859-7	ABCDEFGH abcdefg 0123456789 &?!\$,%
GreekMono8859-7Bold	ABCDEFGH abcdefg 0123456789 &?!\$,%

PostScript-fonttiluettelo

Sisäiset fontit (jatkuu):

GreekMono8859-7BoldItalic	ABCDEF G abcdefg 0123456789 &?!\$. ,
GreekMono8859-7Italic	<i>ABCDEF G abcdefg 0123456789 &?!\$. ,</i>
GreekSans737	ABCDEF G abcdefg 0123456789 &?!\$. ,
GreekSans737-Bold	ABCDEF G abcdefg 0123456789 &?!\$. ,
GreekSans737-BoldItalic	<i>ABCDEF G abcdefg 0123456789 &?!\$. ,</i>
GreekSans737-Italic	<i>ABCDEF G abcdefg 0123456789 &?!\$. ,</i>
GreekSans851	ABCDEF G abcdefg 0123456789 &?!\$. ,
GreekSans851-Bold	ABCDEF G abcdefg 0123456789 &?!\$. ,
GreekSans851-BoldItalic	<i>ABCDEF G abcdefg 0123456789 &?!\$. ,</i>
GreekSans851-Italic	<i>ABCDEF G abcdefg 0123456789 &?!\$. ,</i>
GreekSans8859-7	ABCDEF G abcdefg 0123456789 &?!\$. ,
GreekSans8859-7Bold	ABCDEF G abcdefg 0123456789 &?!\$. ,
GreekSans8859-7BoldItalic	<i>ABCDEF G abcdefg 0123456789 &?!\$. ,</i>
GreekSans8859-7Italic	<i>ABCDEF G abcdefg 0123456789 &?!\$. ,</i>
GreekSerif737	ABCDEF G abcdefg 0123456789 &?!\$. ,
GreekSerif737-Bold	ABCDEF G abcdefg 0123456789 &?!\$. ,
GreekSerif737-BoldItalic	<i>ABCDEF G abcdefg 0123456789 &?!\$. ,</i>
GreekSerif737-Italic	<i>ABCDEF G abcdefg 0123456789 &?!\$. ,</i>
GreekSerif851	ABCDEF G abcdefg 0123456789 &?!\$. ,
GreekSerif851-Bold	ABCDEF G abcdefg 0123456789 &?!\$. ,
GreekSerif851-BoldItalic	<i>ABCDEF G abcdefg 0123456789 &?!\$. ,</i>
GreekSerif851-Italic	<i>ABCDEF G abcdefg 0123456789 &?!\$. ,</i>
GreekSerif8859-7	ABCDEF G abcdefg 0123456789 &?!\$. ,
GreekSerif8859-7Bold	ABCDEF G abcdefg 0123456789 &?!\$. ,
GreekSerif8859-7BoldItalic	<i>ABCDEF G abcdefg 0123456789 &?!\$. ,</i>
GreekSerif8859-7Italic	<i>ABCDEF G abcdefg 0123456789 &?!\$. ,</i>
Helvetica	ABCDEF G abcdefg 0123456789 &?!\$. ,€
Helvetica-Bold	ABCDEF G abcdefg 0123456789 &?!\$. ,€
Helvetica-BoldOblique	<i>ABCDEF G abcdefg 0123456789 &?!\$. ,€</i>
Helvetica-Condensed	ABCDEF G abcdefg 0123456789 &?!\$. ,€
Helvetica-Condensed-Bold	ABCDEF G abcdefg 0123456789 &?!\$. ,€
Helvetica-Condensed-BoldObli	<i>ABCDEF G abcdefg 0123456789 &?!\$. ,€</i>
Helvetica-Condensed-Oblique	<i>ABCDEF G abcdefg 0123456789 &?!\$. ,€</i>
Helvetica-Narrow	ABCDEF G abcdefg 0123456789 &?!\$. ,€
Helvetica-Narrow-Bold	ABCDEF G abcdefg 0123456789 &?!\$. ,€
Helvetica-Narrow-BoldOblique	<i>ABCDEF G abcdefg 0123456789 &?!\$. ,€</i>
Helvetica-Narrow-Oblique	<i>ABCDEF G abcdefg 0123456789 &?!\$. ,€</i>
Helvetica-Oblique	<i>ABCDEF G abcdefg 0123456789 &?!\$. ,€</i>
HoeflerText-Black	ABCDEF G abcdefg 0123456789 &?!\$. ,€
HoeflerText-BlackItalic	<i>ABCDEF G abcdefg 0123456789 &?!\$. ,€</i>
HoeflerText-Italic	<i>ABCDEF G abcdefg 0123456789 &?!\$. ,€</i>
HoeflerText-Ornaments	 —  —  —  —  —  —  — 
HoeflerText-Regular	ABCDEF G abcdefg 0123456789 &?!\$. ,€
JoannaMT	ABCDEF G abcdefg 0123456789 &?!\$. ,€
JoannaMT-Bold	ABCDEF G abcdefg 0123456789 &?!\$. ,€
JoannaMT-BoldItalic	<i>ABCDEF G abcdefg 0123456789 &?!\$. ,€</i>
JoannaMT-Italic	<i>ABCDEF G abcdefg 0123456789 &?!\$. ,€</i>
LetterGothic	ABCDEF G abcdefg 0123456789 &?!\$. ,.€
LetterGothic-Bold	ABCDEF G abcdefg 0123456789 &?!\$. ,.€
LetterGothic-BoldSlanted	<i>ABCDEF G abcdefg 0123456789 &?!\$. ,.€</i>
LetterGothic-Slanted	<i>ABCDEF G abcdefg 0123456789 &?!\$. ,.€</i>
LubalinGraph-Book	ABCDEF G abcdefg 0123456789 &?!\$. ,€
LubalinGraph-BookOblique	<i>ABCDEF G abcdefg 0123456789 &?!\$. ,€</i>
LubalinGraph-Demi	ABCDEF G abcdefg 0123456789 &?!\$. ,€
LubalinGraph-DemiOblique	<i>ABCDEF G abcdefg 0123456789 &?!\$. ,€</i>
Marigold	ABCDEF G abcdefg 0123456789 &?!\$. ,€
MonaLisa-Recut	ABCDEF G abcdefg 0123456789 &?!\$. ,€
Monaco	ABCDEF G abcdefg 0123456789 &?!\$. ,.€
NewCenturySchlbk-Bold	ABCDEF G abcdefg 0123456789 &?!\$. ,€
NewCenturySchlbk-BoldItalic	<i>ABCDEF G abcdefg 0123456789 &?!\$. ,€</i>
NewCenturySchlbk-Italic	<i>ABCDEF G abcdefg 0123456789 &?!\$. ,€</i>
NewCenturySchlbk-Roman	ABCDEF G abcdefg 0123456789 &?!\$. ,€
NewYork	ABCDEF G abcdefg 0123456789 &?!\$. ,€
Optima	ABCDEF G abcdefg 0123456789 &?!\$. ,€
Optima-Bold	ABCDEF G abcdefg 0123456789 &?!\$. ,€
Optima-BoldItalic	<i>ABCDEF G abcdefg 0123456789 &?!\$. ,€</i>
Optima-Italic	<i>ABCDEF G abcdefg 0123456789 &?!\$. ,€</i>
Oxford	ABCDEF G abcdefg 0123456789 &?!\$. ,€
Palatino-Bold	ABCDEF G abcdefg 0123456789 &?!\$. ,€

