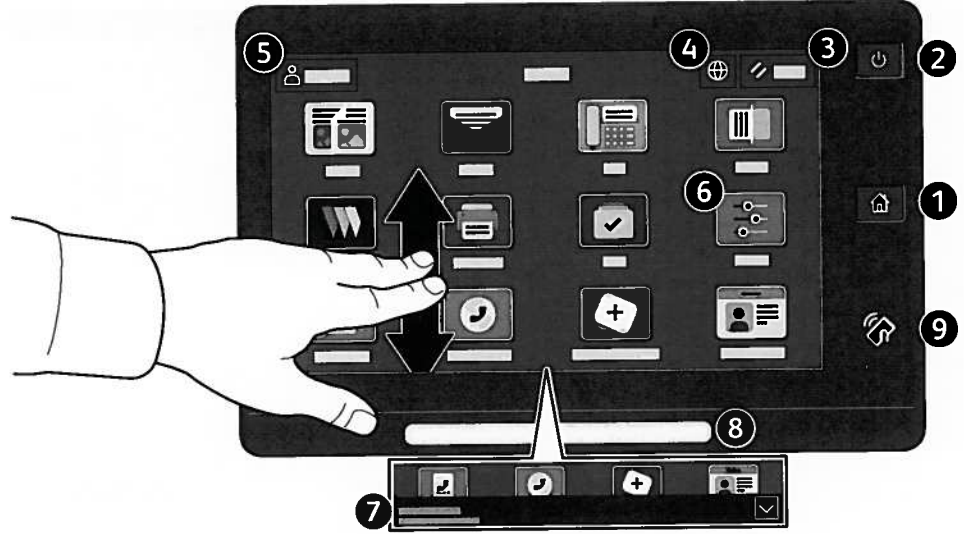


## لوحة التحكم

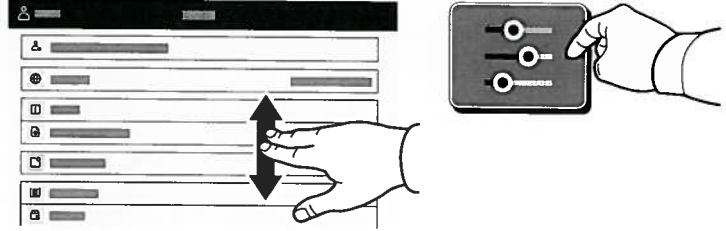
قد تختلف التطبيقات المتاحة استنادًا إلى إعداد الطابعة. للاطلاع على تفاصيل حول التطبيقات والميزات، ارجع إلى دليل المستخدم.



- 1 الصفحة الرئيسية للرجوع إلى شاشة التطبيقات الرئيسية.
- 2 طاقة/تنشيط لبدء تشغيل الطابعة أو توفير خيارات سكون الطابعة أو إعادة تشغيلها أو إيقاف تشغيلها.
- 3 إعادة تعيين لاستعادة الإعدادات إلى قيمها الافتراضية في جميع التطبيقات.
- 4 اللغة لتوفير اختيار لغات الشاشة.
- 5 تسجيل الدخول لتوفير وصول خاص إلى الأدوات والإعدادات.
- 6 تطبيق الجهاز الوصول إلى معلومات الطابعة والإعدادات.
- 7 شعار الإعلام يُظهر حالة الطابعة والتحذيرات. لمشاهدة جميع الإعلانات، المس الشعار. لإغلاق الشعار، المس السهم لأسفل.
- 8 حالة Status تشير إلى حالة الطابعة. للحصول على معلومات تفصيلية، ارجع إلى دليل المستخدم.
- 9 منطقة NFC للسماح بالإقران مع جهاز محمول للطباعة أو المسح الضوئي من تطبيق.

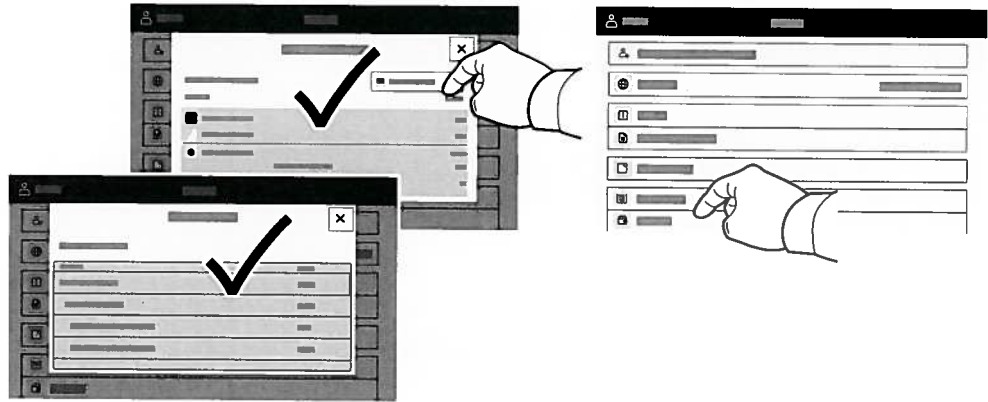
## تطبيق الجهاز

يوفر تطبيق الأجهزة الوصول إلى حالة المستلزمات ومعلومات الطابعة والإعدادات. تتطلب بعض القوائم والإعدادات تسجيل الدخول باستخدام اسم المسؤول وكلمة المرور.



## معلومات الفوترة والاستخدام

من قائمة ميزات الجهاز، لعرض أعداد المطبوعات الأساسية، المس الفوترة/الاستخدام. لعرض أعداد الاستخدام التفصيلية، المس أعداد الاستخدام. توفر القائمة فئات أعداد المطبوعات التفصيلية.

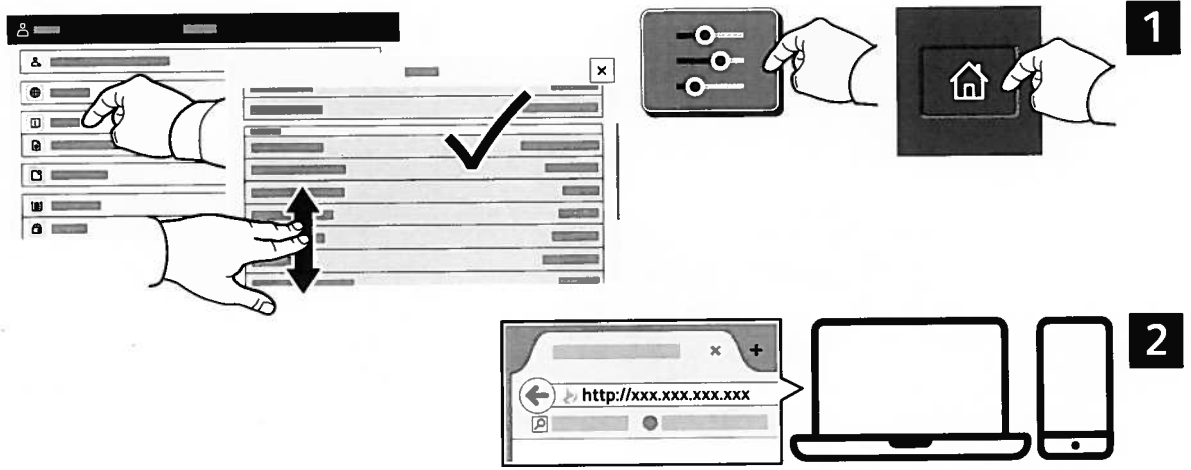


## خادم الويب المضمن

خادم الويب المضمن Xerox® الوصول إلى تفاصيل تكوين الطابعة، والورق وحالة المستلزمات وحالة المهمة ووظائف التشخيص عبر الشبكة. يمكنك أيضًا إدارة الفاكس والبريد الإلكتروني ودفاتر العناوين.

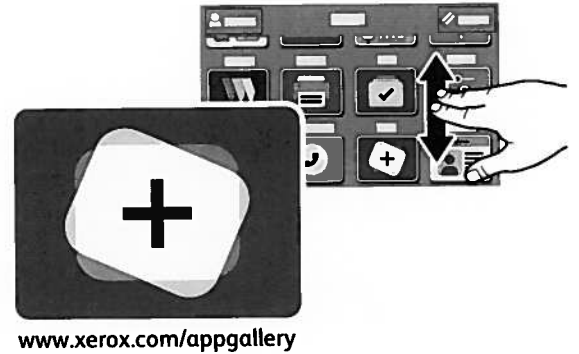
للاتصال، في مستعرض الويب، اكتب عنوان IP للطابعة. يتوفر عنوان IPv4 الخاص بالشبكة على شاشة اللمس بلوحة التحكم. المس الجهاز للتطبيقات > حول، ثم قم بالتمرير لأسفل.

للاطلاع على تفاصيل حول استخدام خادم الويب المضمن، ارجع إلى دليل المستخدم الموجود على [Xerox.com](http://Xerox.com).



## معرض التطبيقات

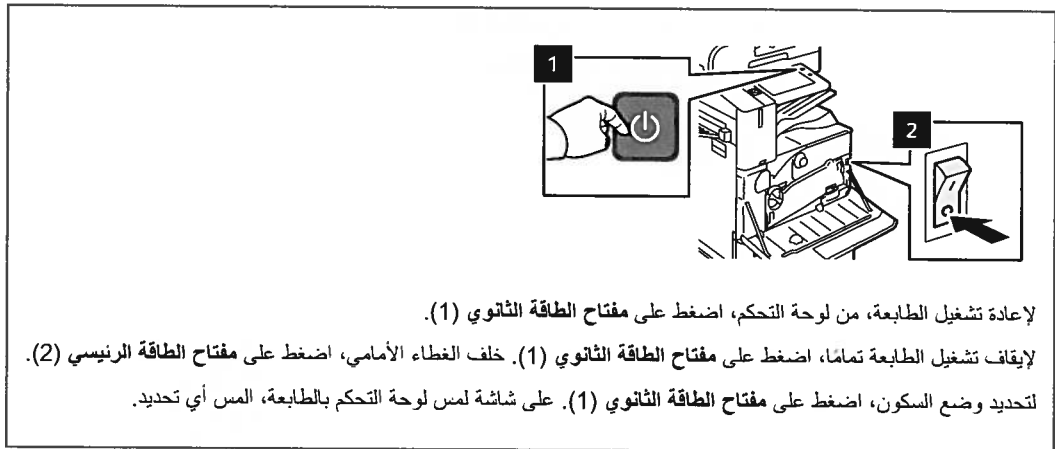
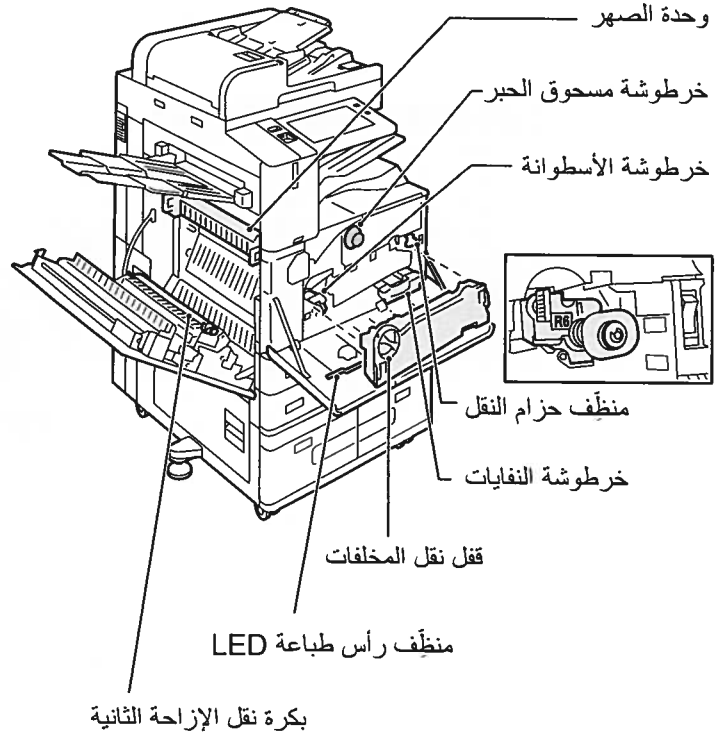
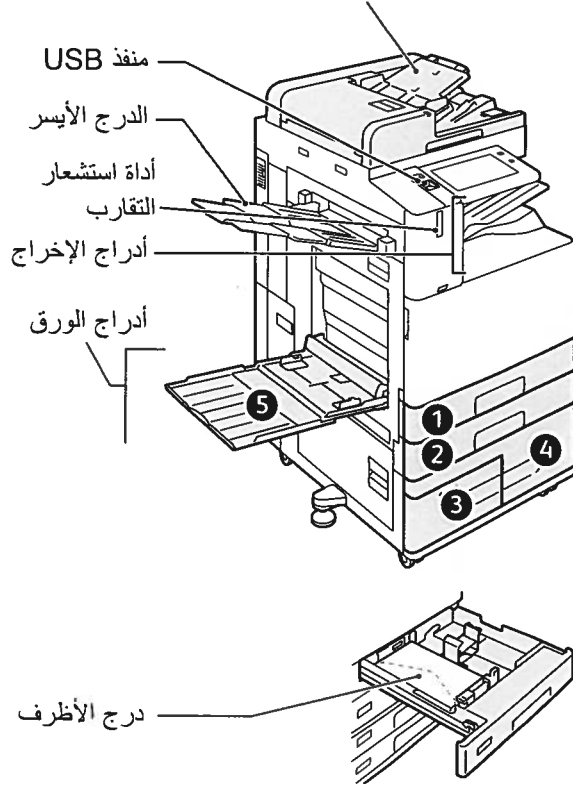
يحتوي تطبيق Xerox® App Gallery على مجموعة كبيرة من تطبيقات الإنتاجية التي يمكن تثبيتها على الطابعة. حدد التطبيق على الشاشة الرئيسية وأنشئ تسجيل الدخول مباشرة، أو انتقل إلى [www.xerox.com/appgallery](http://www.xerox.com/appgallery) لتسجيل الدخول وإضافة الجهاز. لتبسيط عملية تثبيت التطبيق، استخدم نفس الاسم لبيانات اعتماد تسجيل دخول معرض التطبيقات التي استخدمتها لتسجيل دخول الطابعة.



## جولة الطابعة

قد تكون الملحقات الاختيارية جزءاً من إعداد الطابعة. للاطلاع على التفاصيل ارجع إلى دليل المستخدم.

وحدة تغذية تلقائية للمستندات للطباعة المزدوجة أحادية المرور



## معالجة الورق

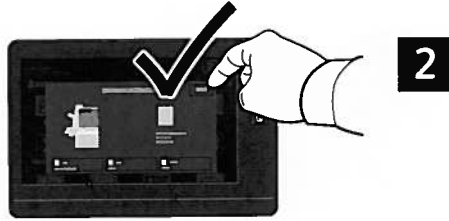
للحصول على قائمة كاملة بأنواع الورق التي تعمل مع الطابعة، انظر Recommended Media List (قائمة الوسائط المفضلة) على الموقع:

[www.xerox.com/rmlna](http://www.xerox.com/rmlna) (الولايات المتحدة وكندا)

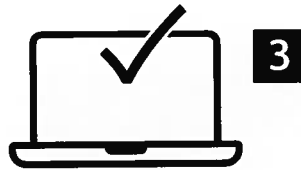
[www.xerox.com/rmleu](http://www.xerox.com/rmleu) (أوروبا)

للاطلاع على تفاصيل حول الأدرج والورق، ارجع إلى دليل المستخدم.

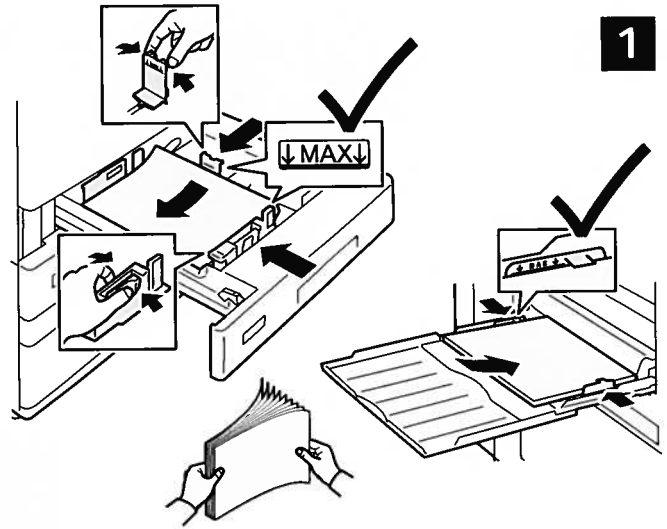
## تحميل الورق



قم بتأكيد أو تغيير إعدادات الحجم والنوع إذا لزم الأمر.

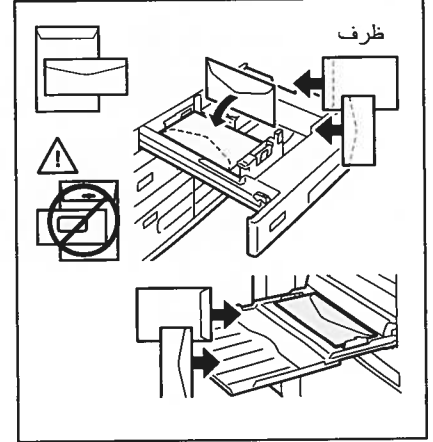
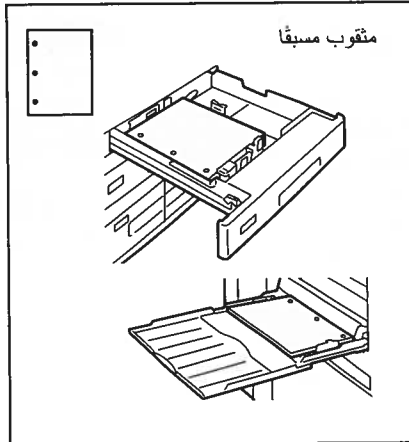
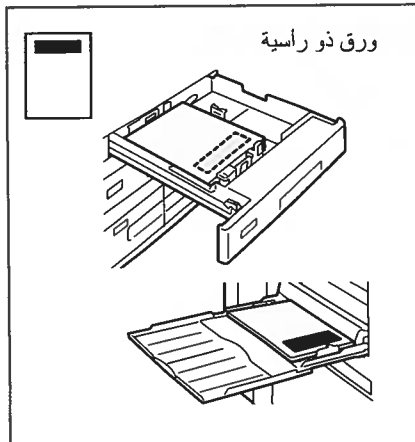


في أثناء الطباعة، حدد الخيارات في برنامج تشغيل الطباعة.



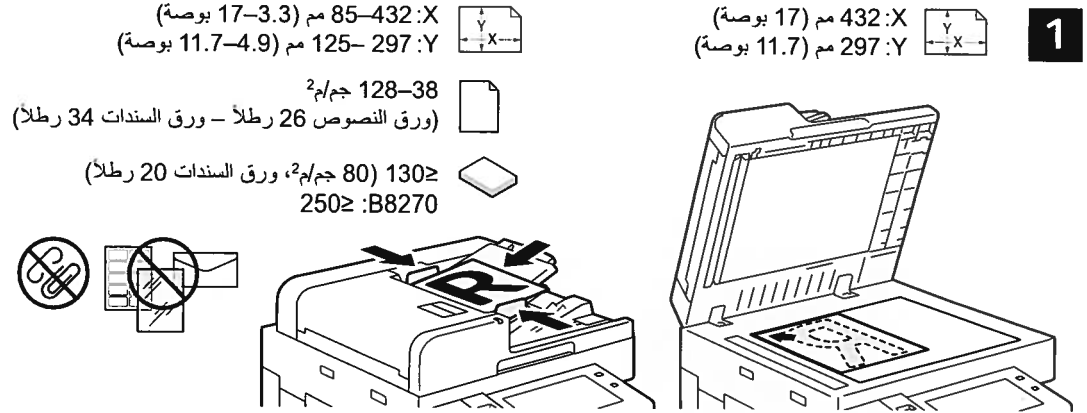
للحصول على أفضل النتائج، قم بالنفخ في أحرف الورق. اضبط الموجهات لتناسب حجم الورق. لا تقم بتحميل الورق فوق الحد الأقصى لخط الملء.

## اتجاه الورق

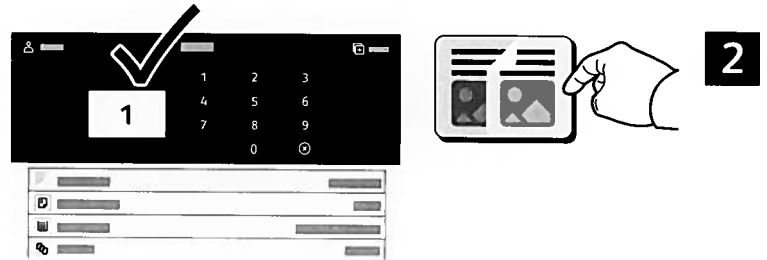


## النسخ

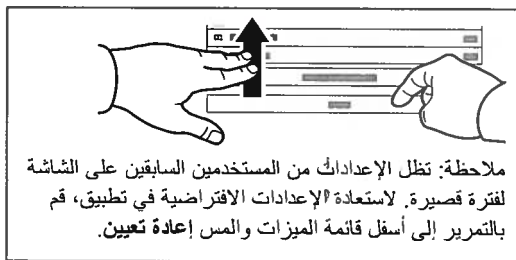
للاطلاع على التفاصيل، ارجع إلى دليل المستخدم.



قم بتحميل المستندات الأصلية.



المس نسخ، ثم حدد عدد النسخ.



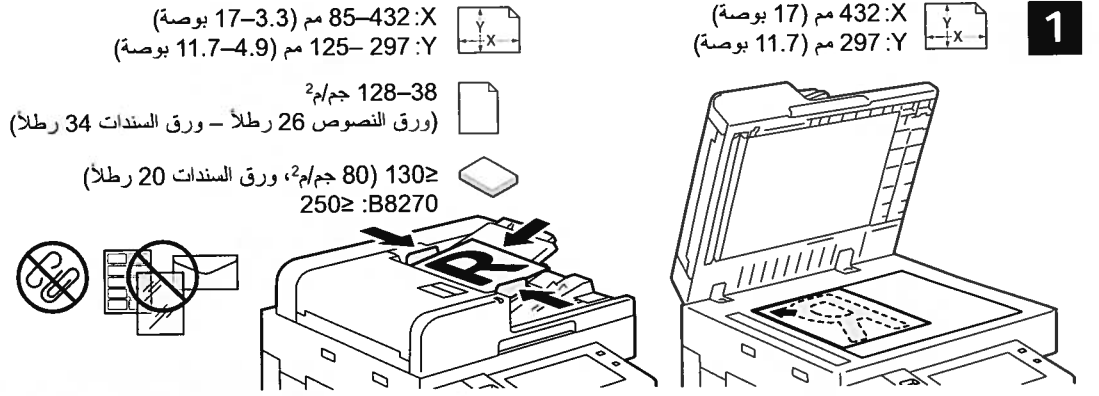
حدد إعدادات الميزة من القائمة، ثم المس بدء.

## المسح الضوئي وإرسال البريد الإلكتروني

إذا كانت الطابعة متصلة بشبكة، فيمكنك تحديد وجهة للصورة الممسوحة ضوئياً على لوحة التحكم بالطابعة.

يحدد هذا الدليل أساليب مسح المستندات ضوئياً دون الحاجة إلى عمل إعدادات خاصة:

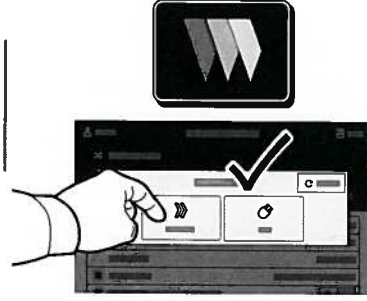
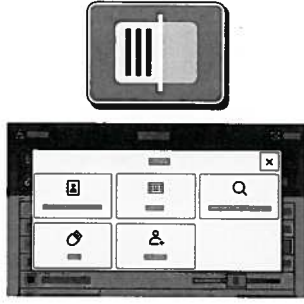
- مسح المستندات ضوئياً إلى عنوان بريد إلكتروني.
- المسح الضوئي للمستندات إلى Favorite (المفضلة) أو قائمة Address Book (دفتر العناوين) أو محرك أقراص USB المحمول.
- المسح الضوئي للمستندات إلى المجلد العمومي الافتراضي على محرك القرص الثابت للطابعة واستعادتها باستخدام مستعرض الويب. للاطلاع على التفاصيل ومزيد من إعدادات المسح الضوئي، ارجع إلى User Guide (دليل المستخدم). للاطلاع على تفاصيل حول إعداد دفتر العناوين وقالب سير العمل، ارجع إلى System Administrator Guide (دليل مسؤول النظام).



قم بتحميل المستندات الأصلية.



اضغط على الصفحة الرئيسية، ثم لإرسال المسح الضوئي بالبريد الإلكتروني، المس البريد الإلكتروني. للمسح الضوئي إلى "المجلد العام الافتراضي" أو محرك أقراص USB محمول، المس مسح سير العمل ضوئياً. إذا كانت وجهة المسح الضوئي الخاصة بك مخزنة في دفتر العناوين أو تم حفظها كمفضلة، المس المسح الضوئي إلى.

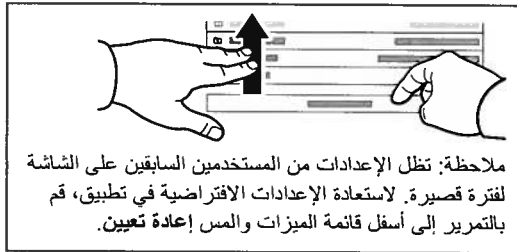
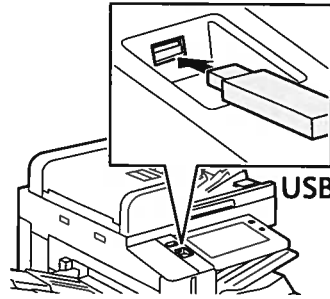


3

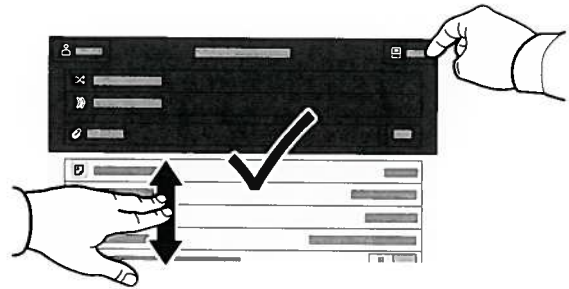
يؤدي وظيفته (حسب ما) Scan To في طول  
لخداً مث، هجوعون سمل، (ىل)  
رثكأ قفاضإلو. قفسانملا تامول عمل  
Add سمل، عمأقلا ىلإ هجوعنم  
Destination (قفاضإ).

لمسح سير العمل ضوئياً، المس المجلد العام  
الافتراضي، أو أدخل محرك أقراص USB  
محمول.

للبريد الإلكتروني، المس إدخال يدوي، ثم  
اكتب عنوان البريد الإلكتروني باستخدام لوحة  
مفاتيح شاشة اللمس، ثم المس إضافة. لإضافة  
أكثر من عنوان بريد إلكتروني إلى القائمة،  
المس إضافة مستلم. لكتابة سطر موضوع  
للبريد، المس الموضوع. لتحديد عناوين بريد  
إلكترونية محفوظة، استخدم دفتر عناوين  
الجهاز أو حدد من المفضلة.



ملاحظة: تظل الإعدادات من المستخدمين السابقين على الشاشة  
لفترة قصيرة. لاستعادة الإعدادات الافتراضية في تطبيق، قم  
بالتمرير إلى أسفل قائمة الميزات والمس إعادة تعيين.

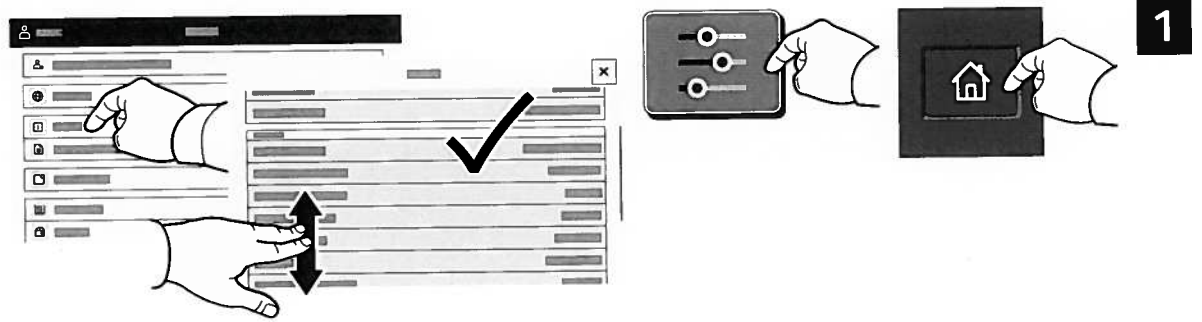


4

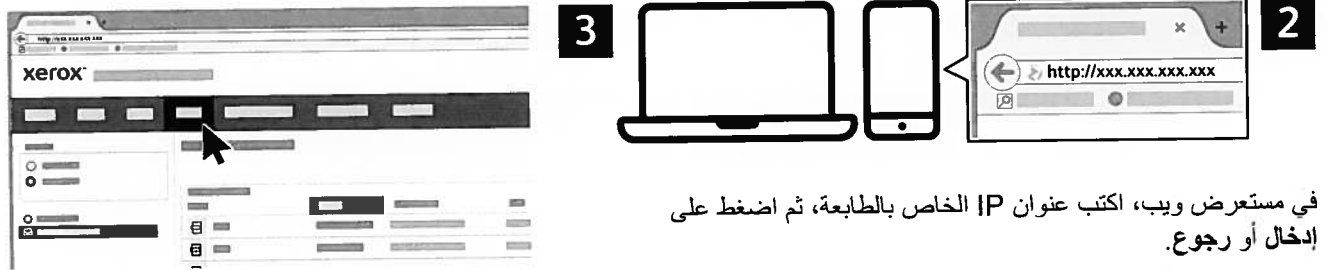
قم بتغيير الإعدادات عند الحاجة، ثم المس مسح ضوئي أو للبريد الإلكتروني، المس  
إرسال.

# استرداد ملفات المسح الضوئي

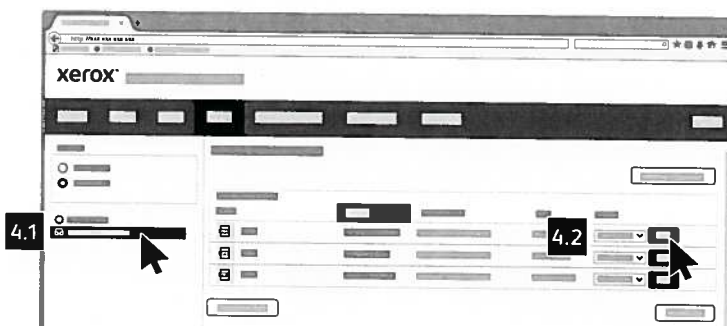
لتنزيل صورك الممسوحة ضوئيًا من "المجلد العام الافتراضي" على الطابعة، استخدم "خادم الويب المضمن". يمكنك إعداد المجلدات الشخصية وقوائم مسح سير العمل ضوئيًا في "خادم الويب المضمن". لمعرفة التفاصيل، ارجع إلى دليل المستخدم.



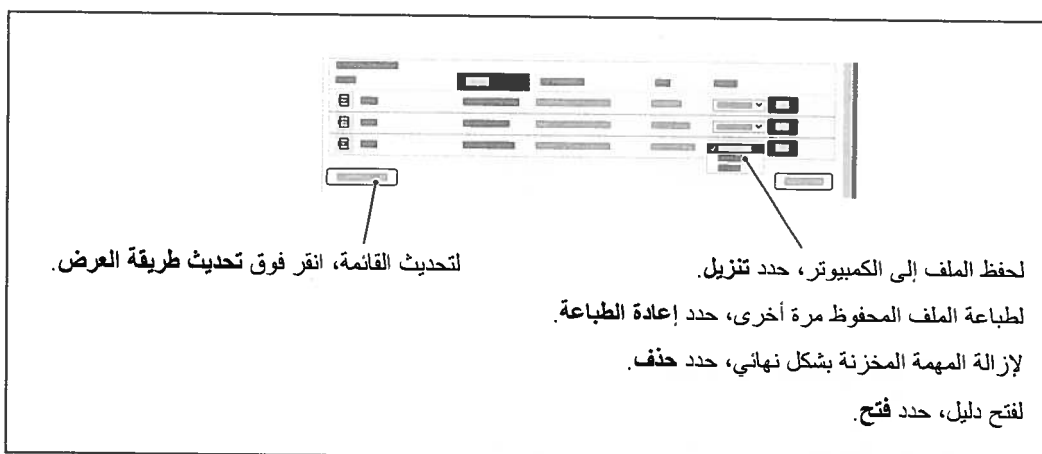
لاحظ عنوان IP الخاص بالطابعة على شاشة اللمس. إذا لم يظهر عنوان IP في الجزء العلوي من شاشة اللمس، فاضغط على الصفحة الرئيسية، والمس الجهاز < نبذة عن، ثم مرر للتحقق من عنوان IP.



انقر فوق علامة تبويب المسح الضوئي.



حدّد المجلد العام الافتراضي، ثم ابحث عن المسح الضوئي الخاص بك في القائمة. لتنزيل المسح الضوئي، انقر فوق انتقال.

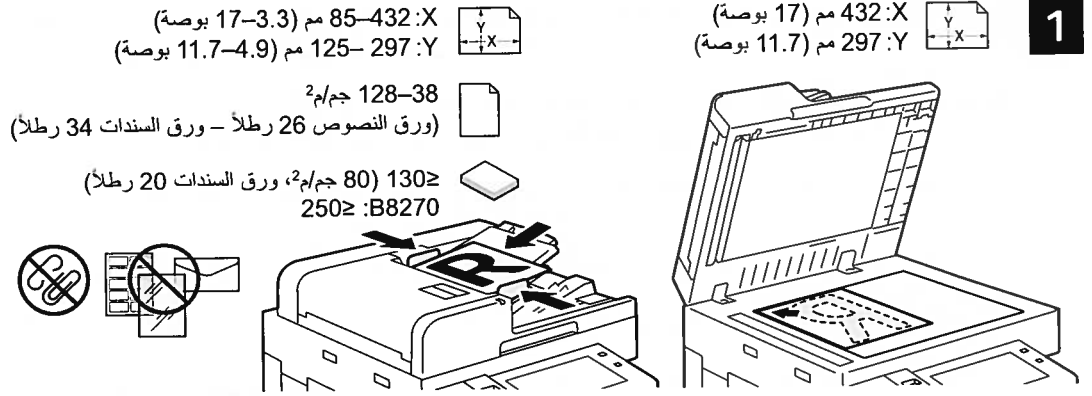


## إرسال الفاكس واستلامه

يمكنك إرسال فاكس بوحدة من الطرق الأربع التالية:

- فاكس يقوم المستند ضوئيًا، ثم إرساله مباشرة إلى جهاز فاكس.
- فاكس الخادم يقوِّم مسح المستند ضوئيًا ثم إرساله إلى خادم فاكس، والذي يرسل المستند إلى جهاز فاكس.
- الفاكس عبر الإنترنت يقوم بمسح المستند ضوئيًا ثم إرساله عبر البريد الإلكتروني إلى أحد المستلمين.
- فاكس LAN يرسل مهمة الطباعة الحالية كفاكس.

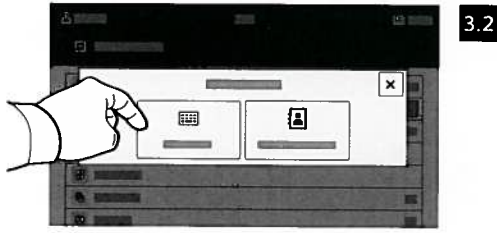
للاطلاع على التفاصيل، ارجع إلى دليل المستخدم. للاطلاع على تفاصيل حول فاكس LAN، ارجع إلى برنامج تشغيل الطباعة. للاطلاع على تفاصيل حول إعداد الفاكس والإعدادات المتطورة، ارجع إلى System Administrator Guide (دليل مسؤول النظام).



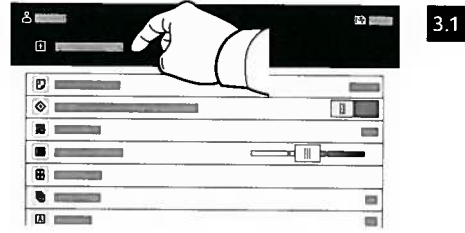
قم بتحميل المستندات الأصلية.



لإرسال فاكس إلى جهاز فاكس، اضغط على الصفحة الرئيسية، ثم المس فاكس أو فاكس الخادم.  
لإرسال الفاكس كمرفق ببريد إلكتروني، المس الصفحة الرئيسية، ثم المس الفاكس عبر الإنترنت.



3.2



3.1

3

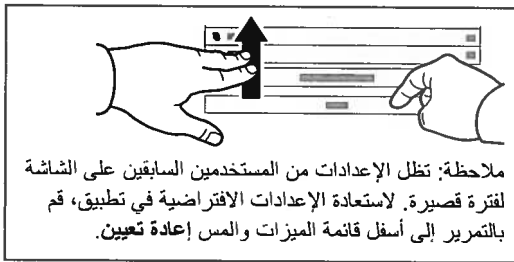


3.3

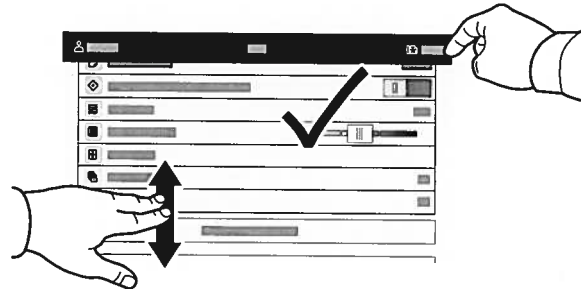
بالنسبة لأرقام الفاكسات، المس إدخال يدوي، ثم أدخل رقم الفاكس باستخدام لوحة المفاتيح الأبجدية الرقمية والأحرف الخاصة بشاشة اللمس. المس إضافة. لإضافة مزيد من أرقام الفاكسات إلى القائمة، المس إضافة مستلم.

بالنسبة لعناوين البريد الإلكتروني الخاصة بـ الفاكس عبر الإنترنت، المس إدخال جديد، ثم أدخل عنوان البريد الإلكتروني باستخدام لوحة مفاتيح شاشة اللمس. المس إضافة. لإضافة مزيد من عناوين البريد الإلكتروني إلى القائمة، المس إضافة مستلم.

لتحديد الأرقام المحفوظة، استخدم دفتر عناوين الجهاز أو المفضلة. لتحديد مواقع الفاكس المخزنة، استخدم صندوق البريد أو استقصاء.



ملاحظة: تظل الإعدادات من المستخدمين السابقين على الشاشة لفترة قصيرة. لاستعادة الإعدادات الافتراضية في تطبيق، قم بالتمرير إلى أسفل قائمة الميزات والمس إعادة تعيين.

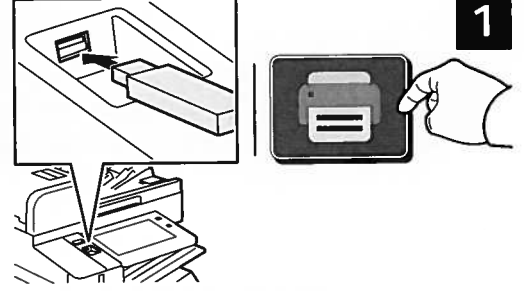
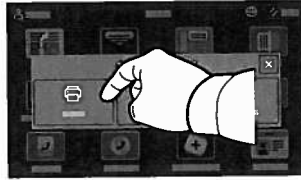


4

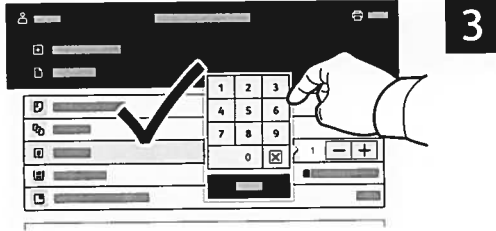
قم بتغيير الإعدادات حسب الحاجة، ثم المس إرسال.

## الطباعة من محرك USB محمول

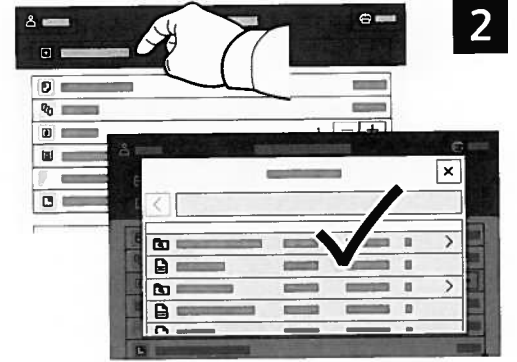
يمكن طباعة ملفات pdf و .tiff و .ps و .xps. وأنواع الملفات الأخرى مباشرة من محرك أقراص USB Flash. لمزيد من المعلومات، ارجع إلى دليل المستخدم.



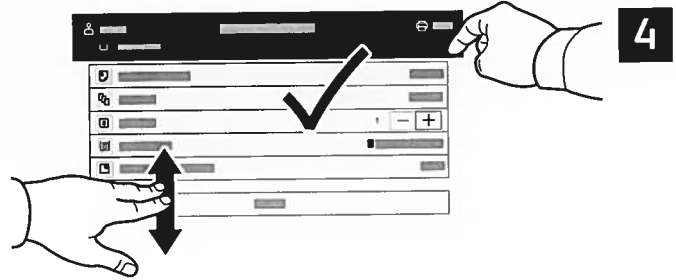
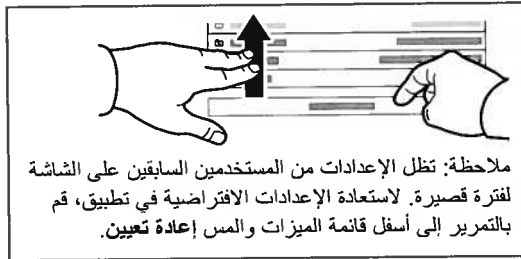
المس طباعة من أو محرك USB المحمول، ثم اختر الطباعة من USB.



لتحديد عدد النسخ، المس علامة الموجب (+) أو علامة السالب (-). للأعداد الكبيرة، المس الكمية ثم أدخل رقمًا.

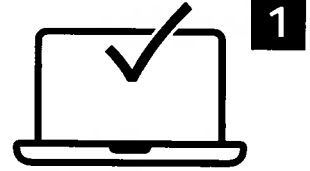


المس إضافة مستند، ثم انتقل إلى الملفات وحددها.

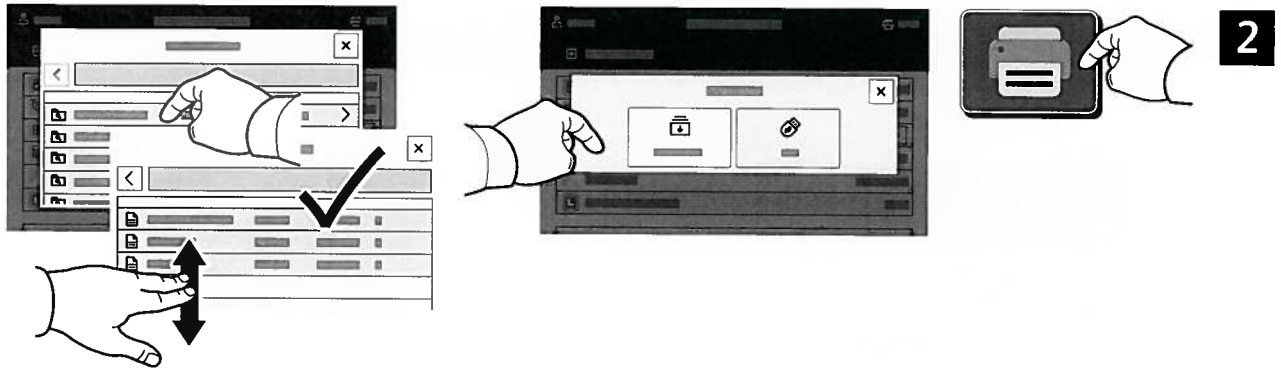


حدد الإعدادات حسب الحاجة، ثم المس طباعة.

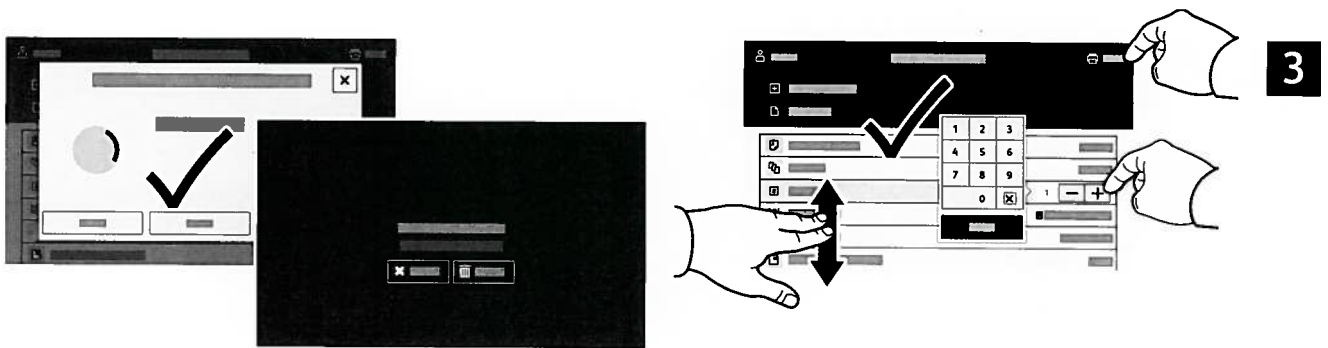
## طباعة المهام المخزنة على الطابعة



يمكنك إرسال مهمة الطباعة إلى الطابعة، ثم تحديد المهمة من لوحة التحكم بالطابعة لطباعتها في وقت لاحق. يمكن حفظ المهام المحفوظة في المجلد العام أو محمية بكلمة مرور. في برنامج تشغيل الطابعة Xerox®، حدد **Properties (خصائص)** (لنظام التشغيل Windows) أو **Xerox Features (ميزات Xerox)** (لنظام التشغيل Mac OS) ثم **Job Type (نوع المهمة)**. حدد المهمة المحفوظة أو الطباعة الآمنة. للطباعة الآمنة، اكتب رمز المرور. انقر فوق **OK (موافق)** واطبع المهمة.



المس الطباعة من ثم المس المهام المحفوظة. حدد المجلد العام الافتراضي، ثم حدد مهمتك.



حدد الإعدادات من القائمة. لتحديد عدد النسخ، المس علامة الموجب (+) أو علامة السالب (-). للأعداد الكبيرة، المس الكمية ثم أدخل رقمًا. المس طباعة. لحذف المهمة، في شاشة الطباعة وشاشة التأكيد، المس حذف.

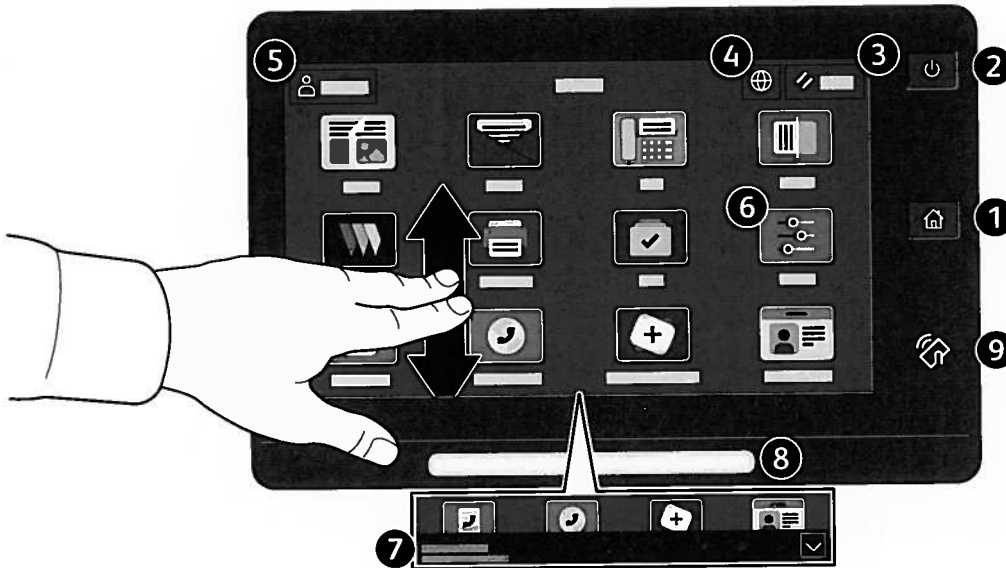
37525

Xerox® AltaLink® B8245/B8255/B8270  
Multifunction Printer

xerox™

## Control Panel

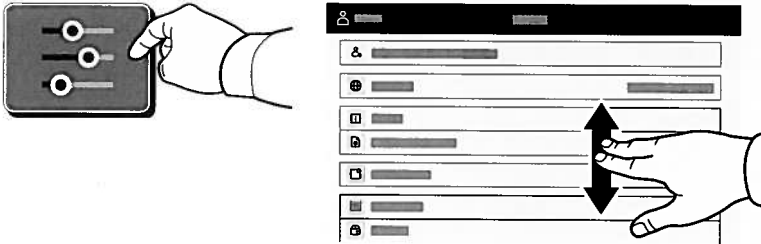
Available apps can vary based on your printer setup. For details about apps and features, refer to the *User Guide*.



- 1 **Home** returns to the main app screen.
- 2 **Power/Wake** starts the printer or provides options to sleep, restart or power off the printer.
- 3 **Reset** restores settings to their default values in all apps.
- 4 **Language** provides choice of screen languages.
- 5 **Log In** provides special access to tools and settings.
- 6 **Device app** provides access to printer information and settings.
- 7 **Notification banner** shows printer status and warnings. To see all notifications, touch the banner. To close the banner, touch the down arrow.
- 8 **Status LED** indicates printer status. For detailed information, refer to the *User Guide*.
- 9 **NFC Area** allows pairing with a mobile device to print or scan from an app.

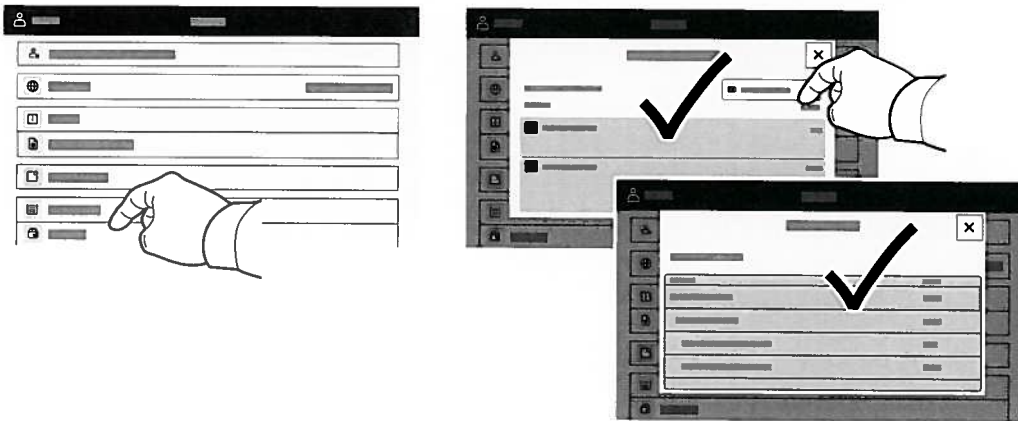
## Device app

The Device app provides access to supplies status, printer information, and settings. Some menus and settings require log in with the administrator name and password.



## Billing and Usage Information

In the Device features menu, to view basic impression counts, touch **Billing/Usage**. To view detailed usage counts, touch **Usage Counters**. The list provides detailed impression count categories.

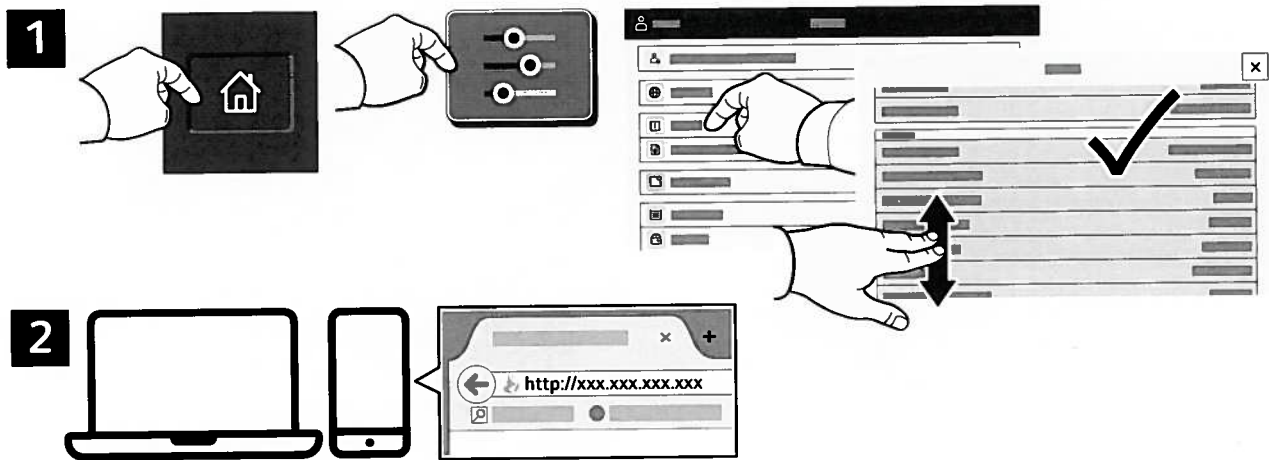


## Embedded Web Server

The Xerox® Embedded Web Server enables you to access printer configuration details, paper and supplies status, job status, and diagnostic functions over a network. You can also manage fax, email, and address books.

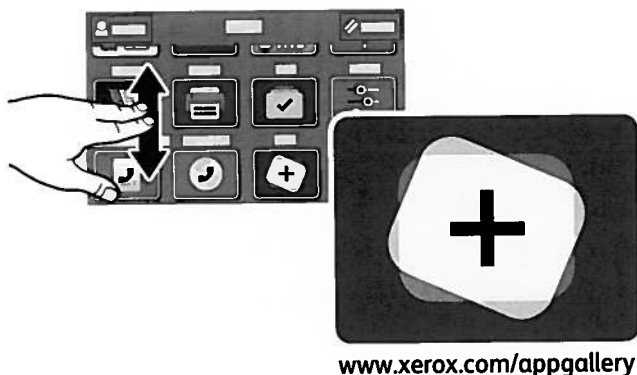
To connect, in a Web browser, type the printer IP address. The network IPv4 address is available on the control panel touch screen. Touch **Device** app > **About**, then scroll down.

For details on using the Embedded Web Server, refer to the *User Guide* located on [Xerox.com](http://Xerox.com).



## App Gallery

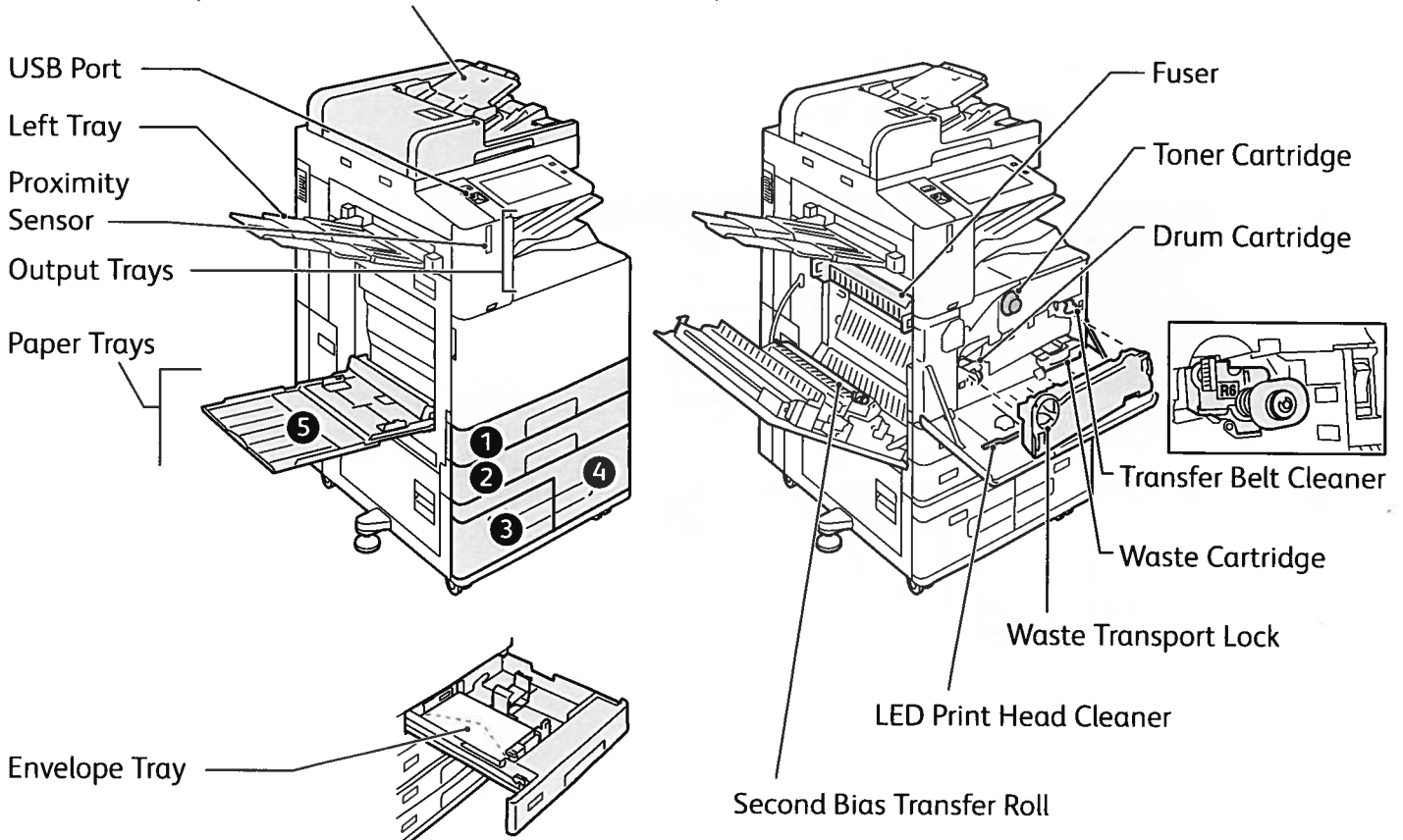
The Xerox App Gallery has a growing collection of productivity apps that you can install on your printer. Find the app on your home screen and create your login directly, or go to [www.xerox.com/appgallery](http://www.xerox.com/appgallery) to log in and add your device. To simplify app installation, use the same name for your app gallery login credentials that you used for the printer login.



# Printer Tour

Optional accessories can be part of your printer setup. For details, refer to the *User Guide*.

## Single-Pass Duplex Automatic Document Feeder (DADF)



1

2

To restart the printer, on the control panel, press the **secondary power switch** (1).

For full printer power off, press the **secondary power switch** (1). Behind the front cover, press the **main power switch** (2).

To select sleep mode, press the **secondary power switch** (1). At the printer control panel touch screen, touch a selection.

# Paper Handling

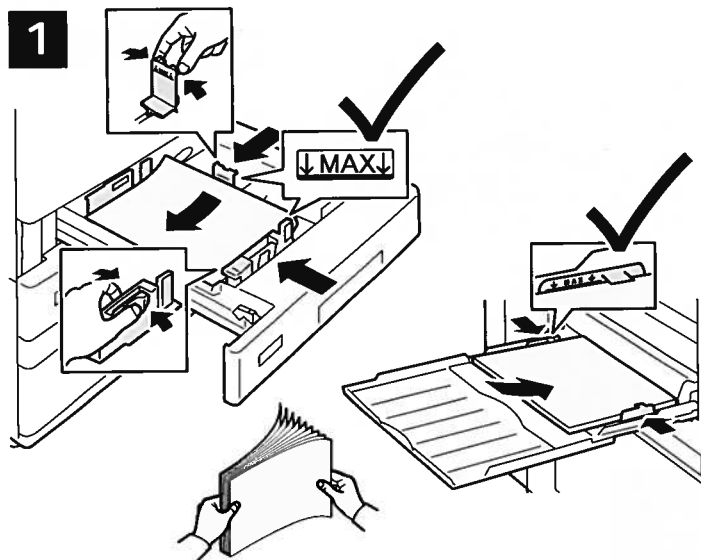
For a complete list of paper that works with your printer, see the Recommended Media List at:

[www.xerox.com/rmlna](http://www.xerox.com/rmlna) (U. S. and Canada)

[www.xerox.com/rmleu](http://www.xerox.com/rmleu) (Europe)

For details about trays and paper, refer to the *User Guide*.

## Loading Paper



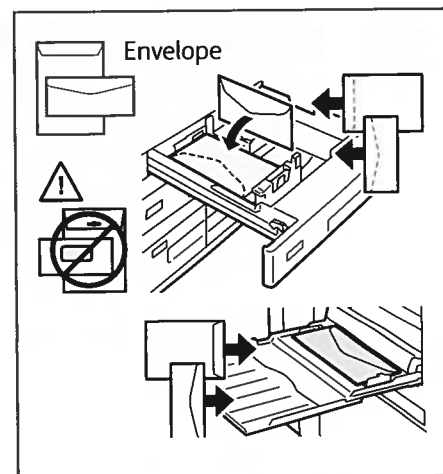
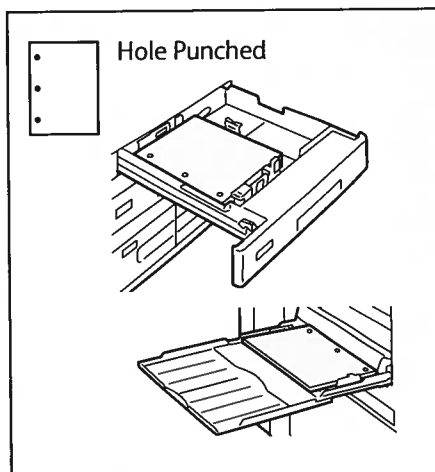
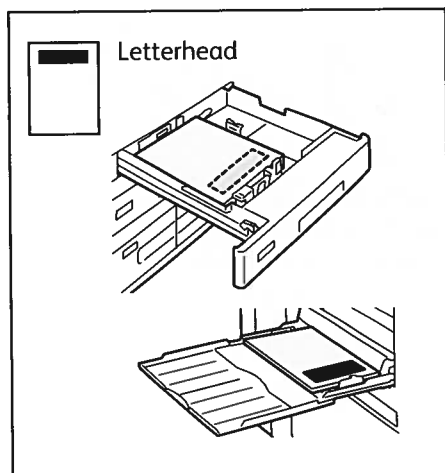
Confirm or change size, type, and color settings if needed.



When printing, select options in the print driver.

For the best results, fan the edges of the paper. Adjust the guides to fit the paper size. Do not load paper above the maximum fill line.

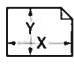
## Paper Orientation





# Copying

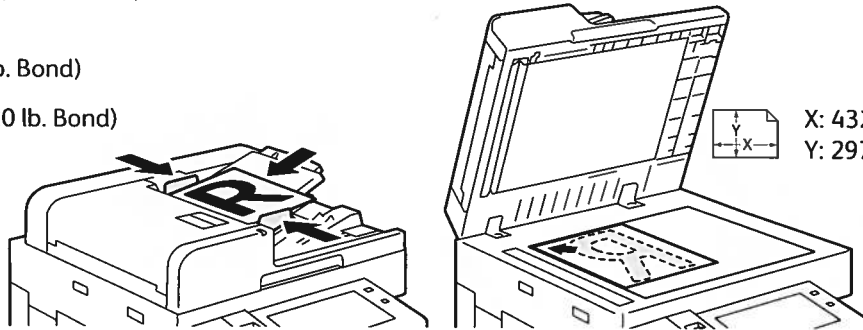
For details, refer to the *User Guide*.

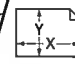
1

 X: 85–432 mm (3.3–17 in.)  
Y: 125–297 mm (4.9–11.7 in.)

 38–128 g/m<sup>2</sup>  
(26 lb. Text–34 lb. Bond)

 ≤130 (80 g/m<sup>2</sup>, 20 lb. Bond)  
B8270: ≤250



 X: 432 mm (17 in.)  
Y: 297 mm (11.7 in.)

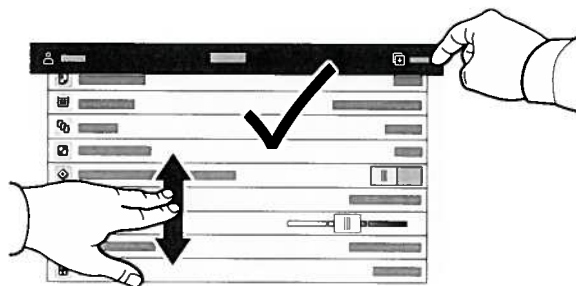
Load the original documents.

2

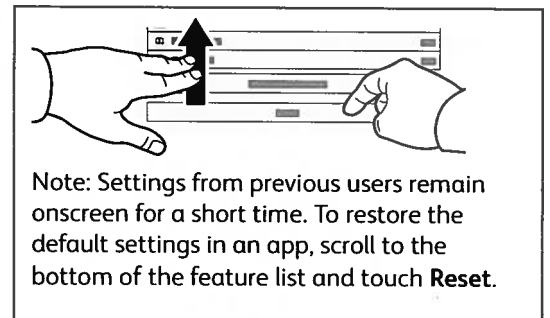


Touch **Copy**, then and select the number of copies.

3



Select feature settings from the list, then touch **Start**.



# Scanning and Emailing

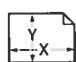
If the printer is connected to a network, you can select a destination for the scanned image at the printer control panel.


This guide defines techniques to scan documents without preparing special setups:


- Scanning documents to an email address.
- Scanning documents to a saved Favorite, Address Book listing, or USB Flash Drive.
- Scanning documents to the Default Public folder on the printer hard drive, and retrieving them using your Web browser.

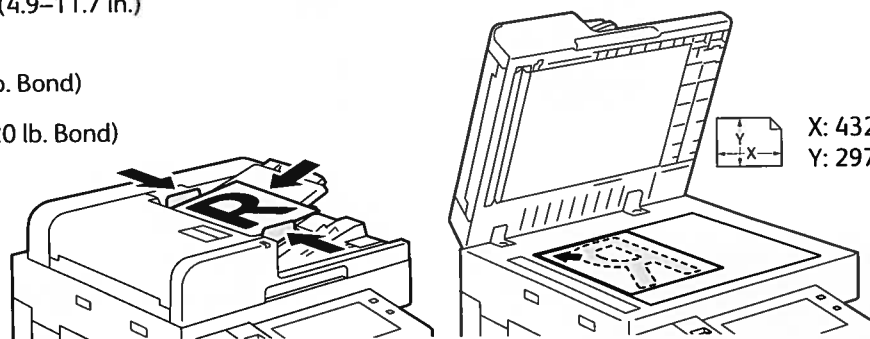
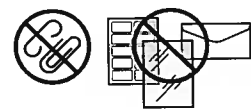
For details and more scan setups, refer to the *User Guide*. For details about address book and workflow template setup, refer to the *System Administrator Guide*.

1

 X: 85–432 mm (3.3–17 in.)  
Y: 125–297 mm (4.9–11.7 in.)

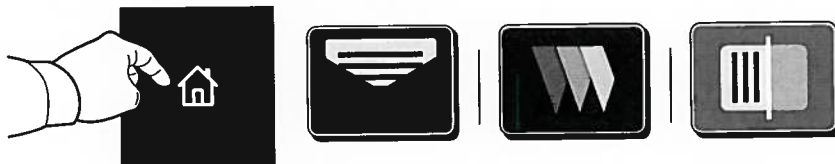
 38–128 g/m<sup>2</sup>  
(26 lb. Text–34 lb. Bond)

 ≤130 (80 g/m<sup>2</sup>, 20 lb. Bond)  
B8270: ≤250



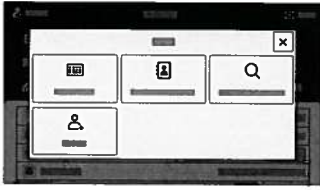
Load the original documents.

2

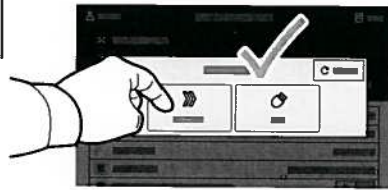


Press **Home**, then to email the scan, touch **Email**. To scan to the Default Public Folder or a USB Flash Drive, touch **Workflow Scanning**. If your scan destination is stored in the Address Book or saved as a Favorite, touch **Scan To**.

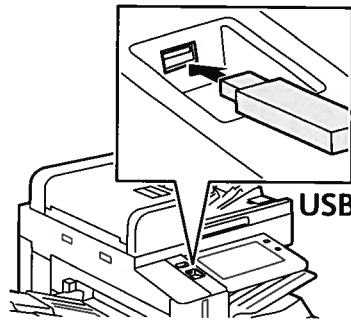
3



For Email, touch **Manual Entry**, type the email address using the touch screen keypad, then touch **Add**. To add more than one email address to the list, touch **Add Recipient**. To type a subject line for the email, touch **Subject**. To select saved email addresses, use the Device Address Book or select from Favorites.

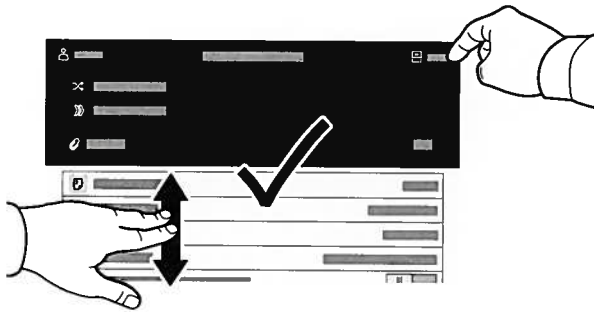


For Workflow Scanning, touch **Default Public Folder**, or insert your USB Flash Drive.

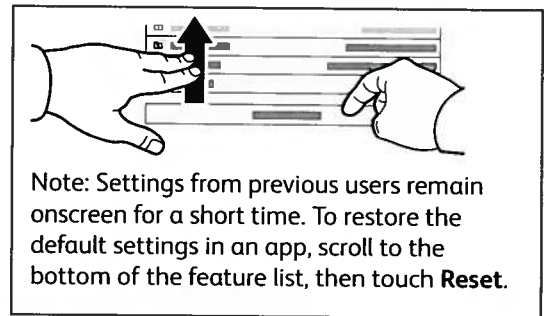


For Scan To, touch a destination type, then enter the appropriate information. To add more than one destination to the list, touch **Add Destination**.

4



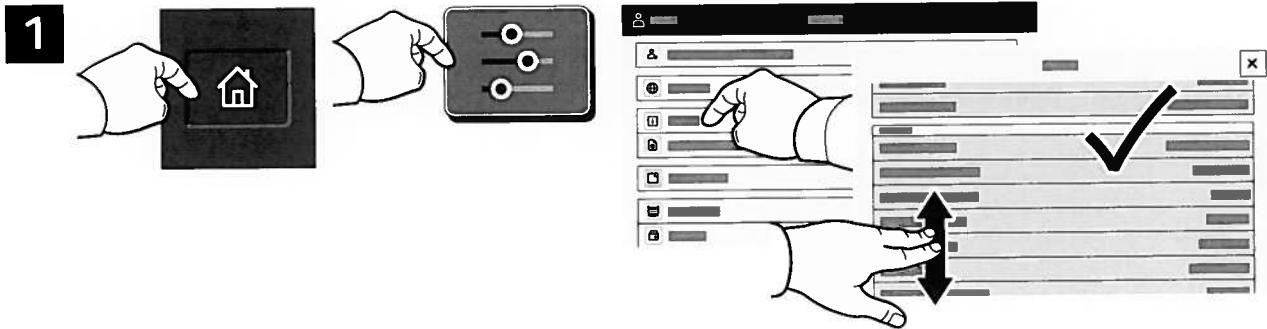
Change the settings as needed, then touch **Scan**, or for Email, touch **Send**.



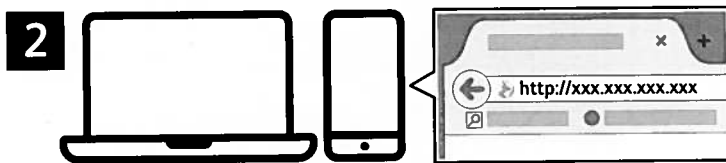
Note: Settings from previous users remain onscreen for a short time. To restore the default settings in an app, scroll to the bottom of the feature list, then touch **Reset**.

# Retrieving Scan Files

To download your scanned images from the Default Public Folder on the printer, use the Embedded Web Server. You can set up personal folders and workflow scanning templates in the Embedded Web Server. For details, refer to the *User Guide*.



Note the printer IP address on the touch screen. If the IP Address does not appear in the top of the touch screen, press Home, touch **Device** > **About** then scroll to check the IP Address.

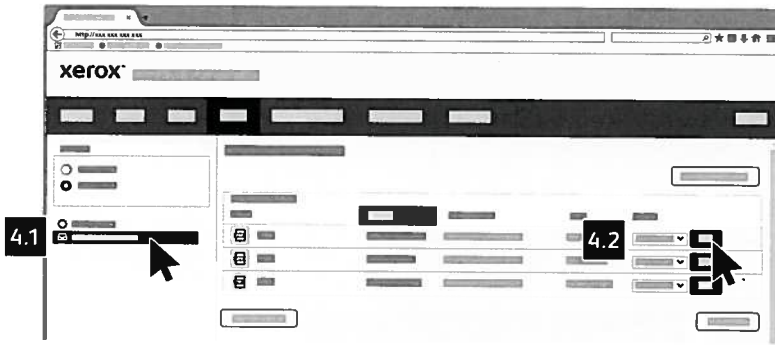


In a Web browser, type the printer IP address, then press **Enter** or **Return**.



Click the **Scan** tab.

4



Select the **Default Public Folder**, then find your scan in the list. To download the scan, click **Go**.

To refresh the list, click **Update View**.

To save the file to your computer, select **Download**.

To print the saved file again, select **Reprint**.

To permanently remove the stored job, select **Delete**.

To open a directory, select **Open**.

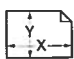
# Faxing


You can send a fax in one of four ways:


- **Fax** scans the document then sends it directly to a fax machine.
- **Server Fax** scans the document then sends it to a fax server, which transmits the document to a fax machine.
- **Internet Fax** scans the document then emails it to a recipient.
- **LAN Fax** sends the current print job as a fax.

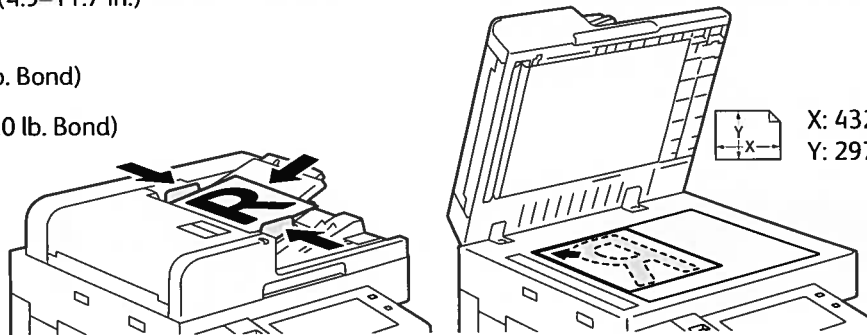
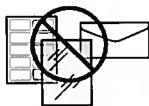
For details, refer to the *User Guide*. For details about LAN Fax, refer to the print driver software. For details about fax setup and advanced settings, refer to the *System Administrator Guide*.

1

 X: 85–432 mm (3.3–17 in.)  
Y: 125–297 mm (4.9–11.7 in.)

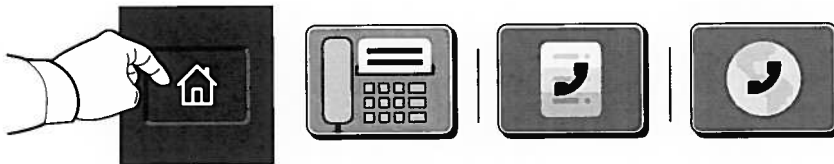
 38–128 g/m<sup>2</sup>  
(26 lb. Text–34 lb. Bond)

 ≤130 (80 g/m<sup>2</sup>, 20 lb. Bond)  
B8270: ≤250



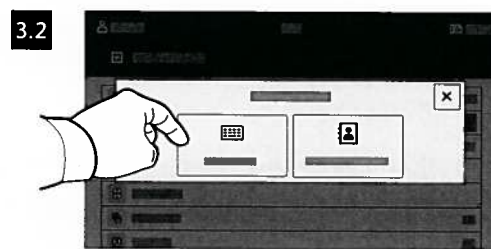
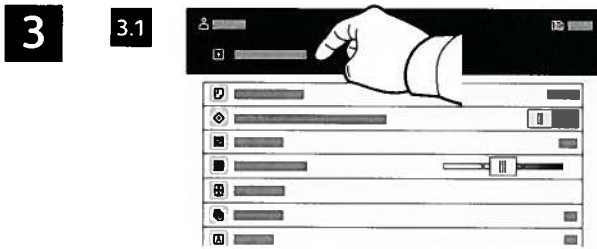
Load the original document.

2



To send the fax to a fax machine, press **Home**, then touch **Fax** or **Server Fax**.

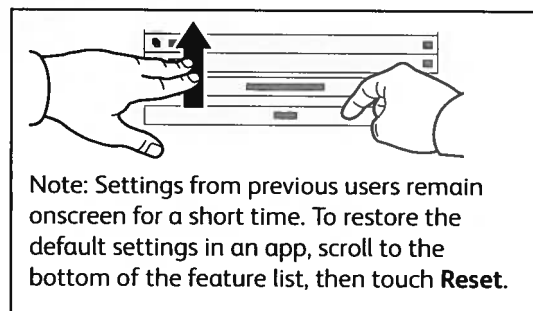
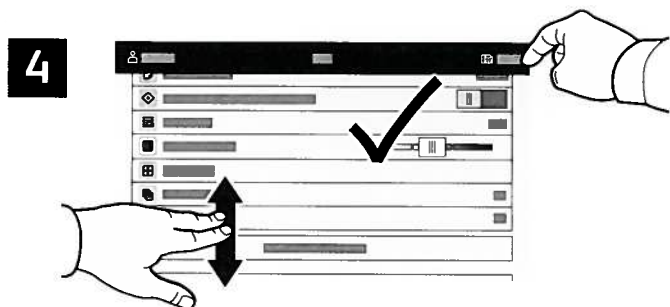
To send the fax as an email attachment, touch **Home**, then touch **Internet Fax**.



For fax numbers, touch **Manual Entry**, then enter the fax number using the touch screen alphanumeric keys and special characters. Touch **Add**. To add more fax numbers to the list, touch **Add Recipient**.

For Internet Fax email addresses, touch **Manual Entry**, then enter the email address using the touch screen keypad. Touch **Add**. To add more email addresses to the list, touch **Add Recipient**.

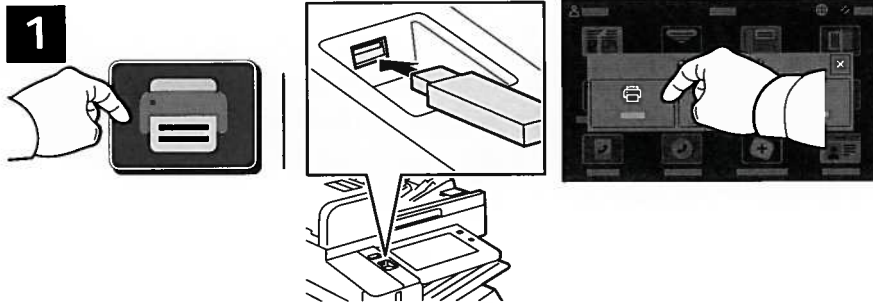
To select saved numbers, use the Device Address Book or Favorites. To select stored fax locations, use the Mailbox or Polling.



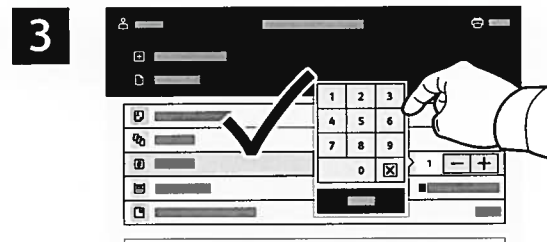
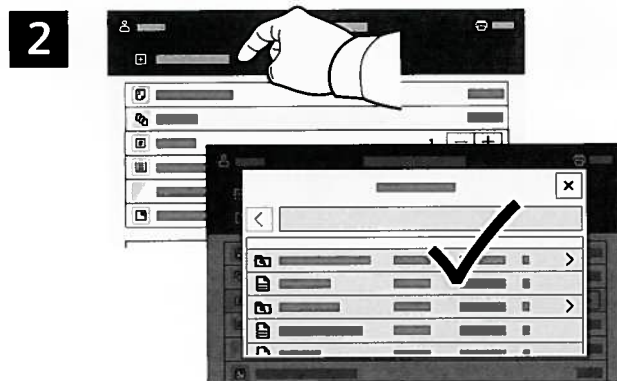
Change the settings as needed, then touch **Send**.

# Printing from a USB Flash Drive

You can print .pdf, .tiff, .ps, .xps and other files types directly from a USB Flash Drive. For more information, refer to the *User Guide*.

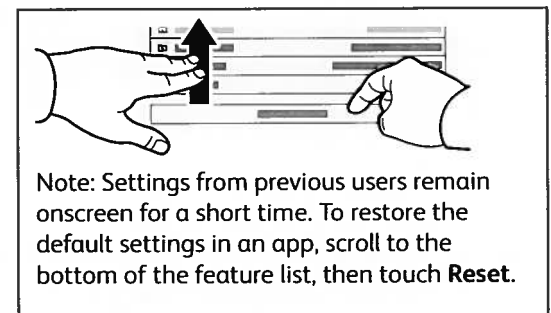
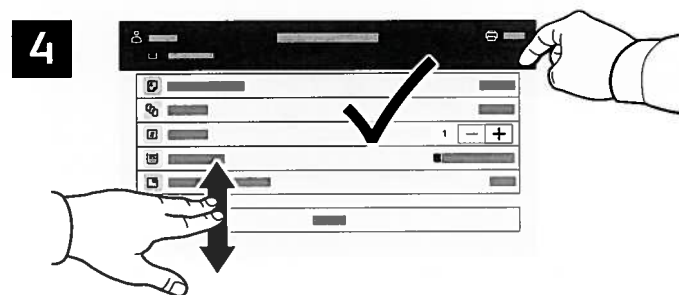


Touch **Print From** or insert your USB Flash Drive, then choose **Print From USB**.



To select the number of copies, touch the plus sign (+) or the minus sign (-). For larger numbers, touch **Quantity** then enter a number.

Touch **Add Document**, then navigate to your files and select them.

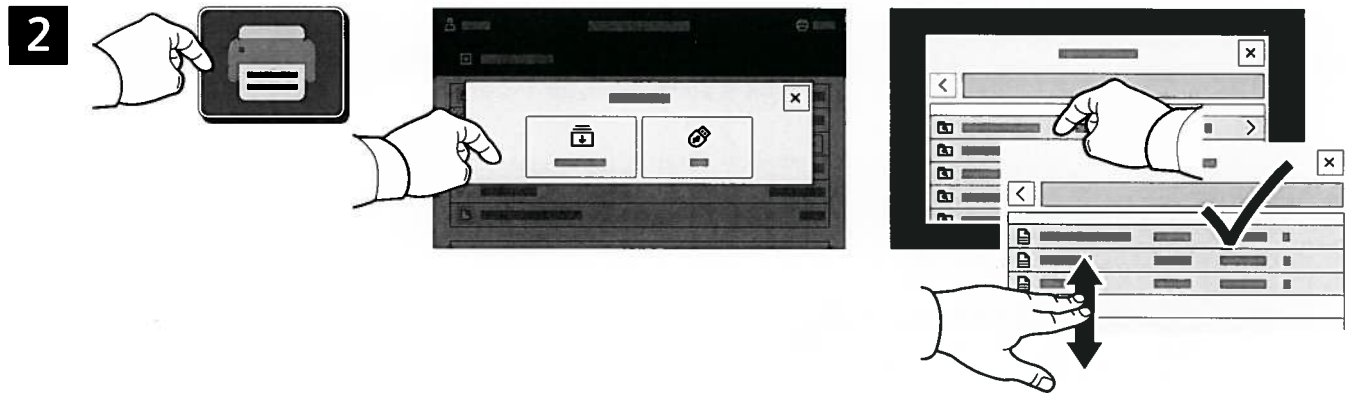


Select settings as needed, then touch **Print**.

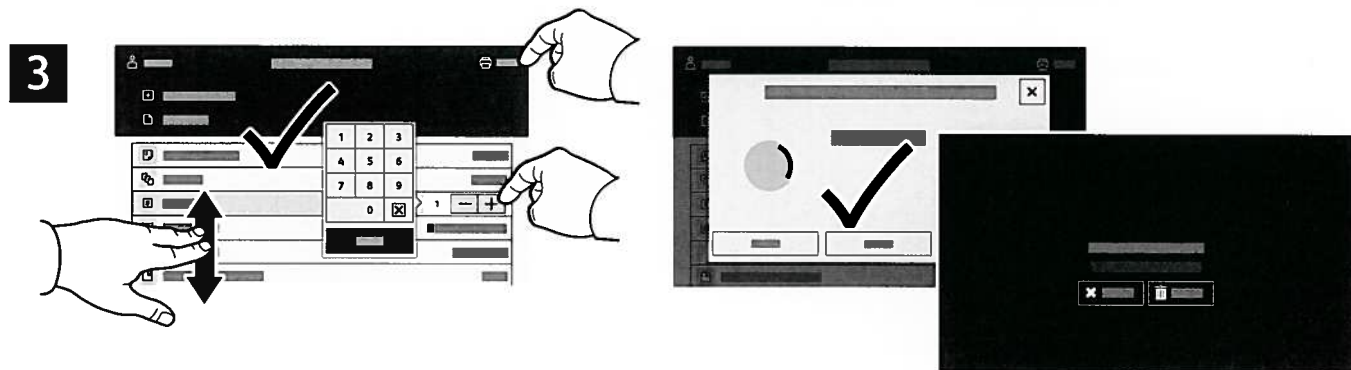
# Printing Jobs Stored on the Printer



You can send a print job to save to the printer, then select the job from the printer control panel to print at a later time. Jobs can be saved in the public folder or be password protected. In the Xerox® printer driver, select **Properties** (Windows) or **Xerox Features** (Mac OS), then **Job Type**. Select **Saved Job** or **Secure Print**. For Secure Print, type a passcode. Click **OK** and print the job.



Touch **Print From** then touch **Saved Jobs**. Select the **Default Public Folder** then select your print job.



Select settings from the list. To select the number of copies, touch the plus sign (+) or the minus sign (-). For larger numbers, touch **Quantity** then enter a number. Touch **Print**. To delete the job, in the printing screen and confirmation screen, touch **Delete**.