

Utilisation des consommables

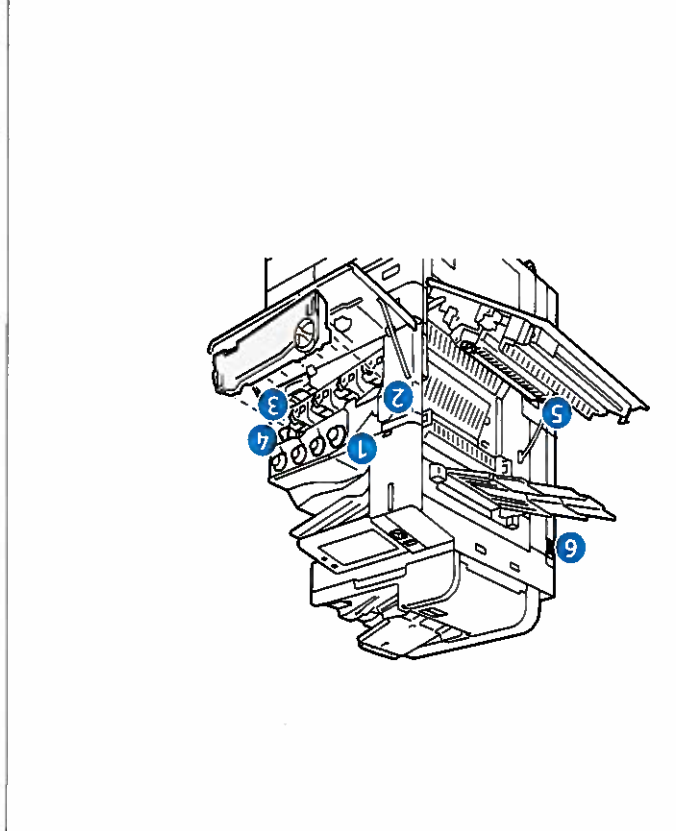
Pour commander des consommables, voir www.xerox.com/office/supplies



Consommables

1 Cartouches de toner

Couleur	Date d'installation	Commander	Nombre estimé de pages restantes: 500	(Basé sur la couverture moyenne de cette cartouche de toner: 4%)
Noir	Oct 24, 2018	006R01 742	500	4%
Cyan	Jan 20, 2021	006R01 743	500	4%
Magenta	Sep 19, 2018	006R01 744	500	1%
Jaune	Feb 8, 2021	006R01 745	1 850	2%



Éléments de maintenance courante

2 Cartouche de tambour

Couleur	Date d'installation	Commander	Nombre estimé de pages restantes: 7000	(Basé sur la taille moyenne des travaux d'impression: 1 Page)
Noir (R1)	Aug 1, 2022	013R00681	7000	1 Page
Cyan (R2)	Oct 6, 2022	013R00681	25000	1 Page
Magenta (R3)	Oct 5, 2022	013R00681	25000	1 Page
Jaune (R4)	May 30, 2022	013R00681	36500	1 Page

3 Bac à déchets

Date d'installation: Apr 20, 2024
Commander: 008R08102

OK

4 Nettoyeur de la courroie de transfert

Date d'installation: Apr 20, 2024
Commander: 001R00623
Nombre estimé de pages restantes: 159500

5 Rouleau de deuxième transfert

Date d'installation: Apr 20, 2024
Commander: 008R08103
Nombre estimé de pages restantes: 359500

6 Filtre de ventilateur

Date d'installation: Apr 20, 2024
Commander: 008R08104
Nombre estimé de pages restantes: 499500

www.xerox.com/office/supplies

Date d'activation de l'imprimante: Apr 20, 2024 18:24:09

Imprimé le: 03 May, 2024 05:30 PM