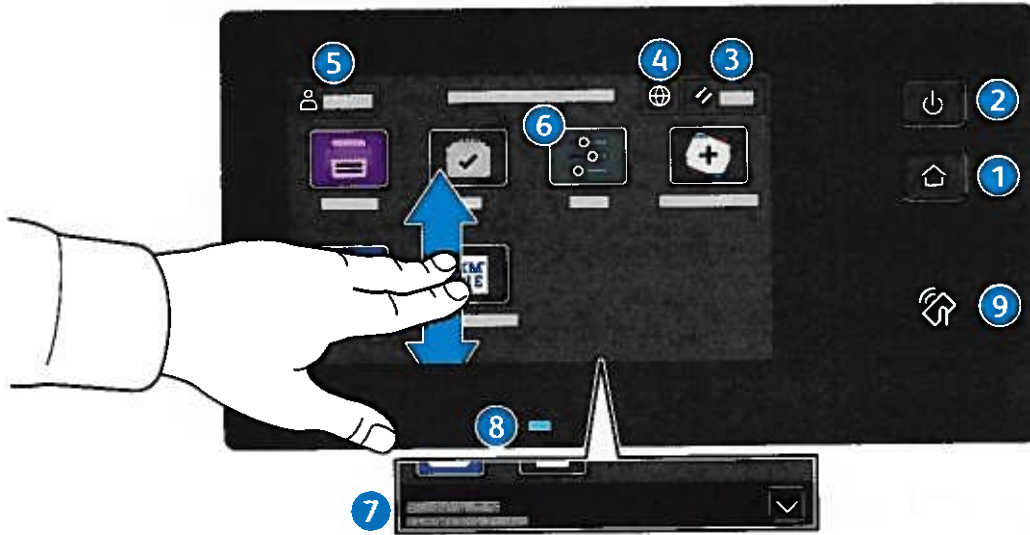


Xerox® VersaLink® C620
Color Printer

Control Panel

Available apps can vary based on your printer setup. For details about apps and features, refer to the *User Guide*.



- 1 **Home** returns to the main app screen.
- 2 **Power/Wake** starts the printer or provides options to sleep, restart or power off the printer.
- 3 **Reset** restores settings to their default values in all apps.
- 4 **Language** provides choice of screen languages.
- 5 **Log In** provides special access to tools and settings.
- 6 **Device app** provides access to printer information and settings.
- 7 **Notification banner** shows printer status and warnings. To see all notifications, touch the banner. To close the banner, touch the down arrow.
- 8 **Status LED** indicates printer status. For detailed information, refer to the *User Guide*.
- 9 **NFC Area** allows pairing with a mobile device to print from an app.

Device app

The Device app provides access to supplies status, printer information, and settings. Some menus and settings require log in with the administrator name and password.



Billing and Usage Information

In the Device features menu, to view basic impression counts, touch **Billing/Usage**. To view detailed usage counts, touch **Usage Counters**. The list provides detailed impression count categories.

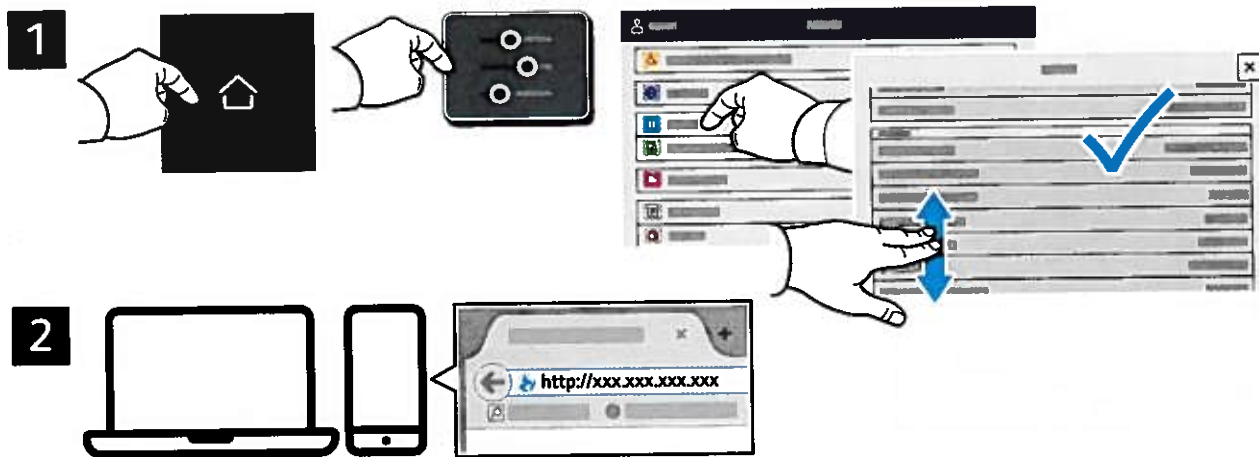


Embedded Web Server

The Xerox® Embedded Web Server enables you to access printer configuration details, paper and supplies status, job status, and diagnostic functions over a network.

To connect, in a Web browser, type the printer IP address. The network IPv4 address is available on the control panel touch screen. Touch **Device app > About**, then scroll down.

For details on using the Embedded Web Server, refer to the *User Guide* located on Xerox.com.



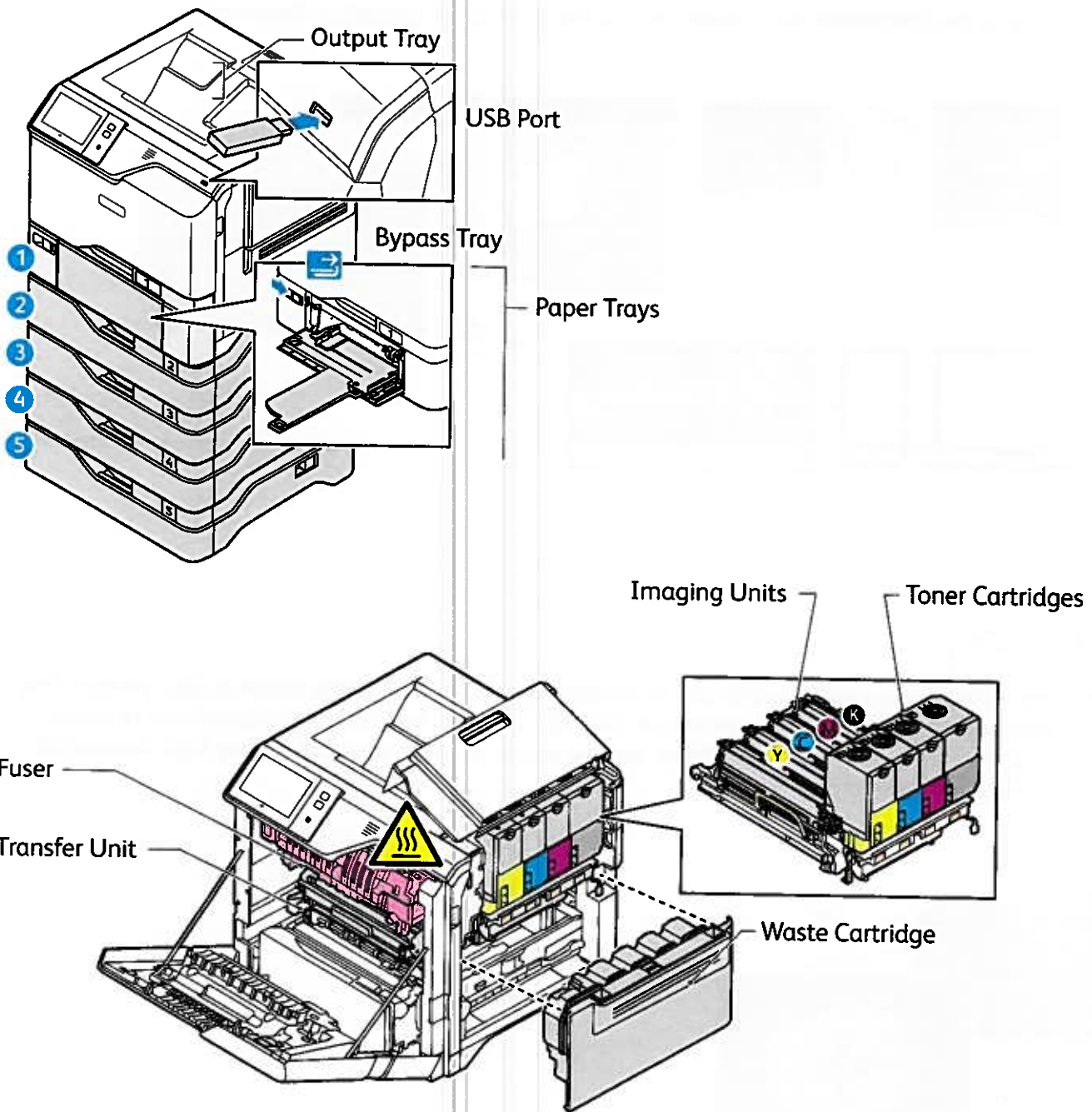
App Gallery

The Xerox App Gallery has a growing collection of productivity apps that you can install on your printer. Find the app on your home screen and create your login directly, or go to www.xerox.com/appgallery to log in and add your device. To simplify app installation, use the same name for your app gallery login credentials that you used for the printer login.



Printer Tour

Optional accessories can be part of your printer setup. For details, refer to the *User Guide*.



Paper Handling

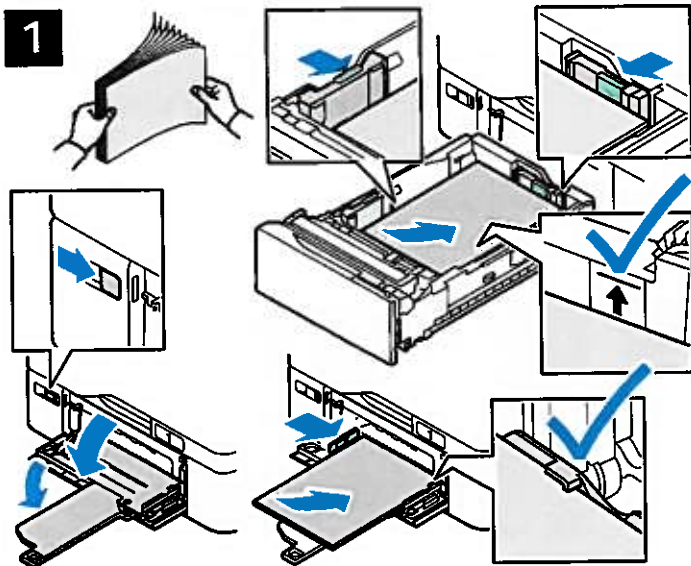
For a complete list of paper that works with your printer, see the Recommended Media List at:

www.xerox.com/rmlna (U. S. and Canada)

www.xerox.com/rmleu (Europe)

For details about trays and paper, refer to the *User Guide*.

Loading Paper



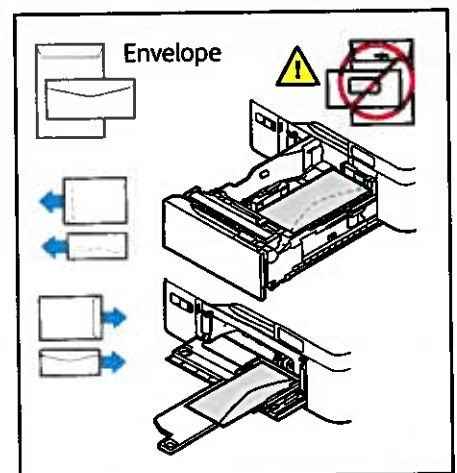
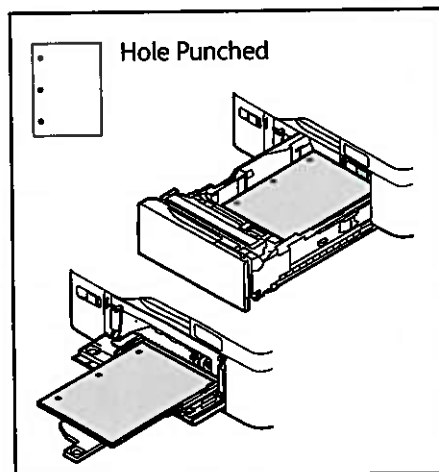
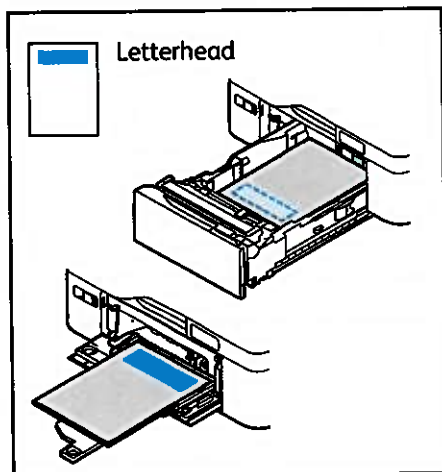
Confirm or change size, type, and color settings if needed.



When printing, select options in the print driver.

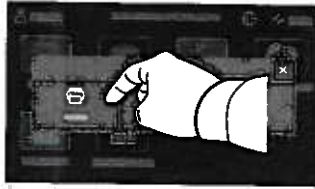
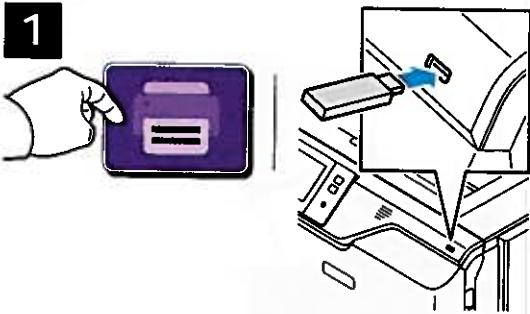
For the best results, fan the edges of the paper. Adjust the guides to fit the paper size. Do not load paper above the maximum fill line.

Paper Orientation



Printing from a USB Flash Drive

You can print .pdf, .tiff, .ps, .xps and other files types directly from a USB Flash Drive. For more information, refer to the *User Guide*.



Do not remove USB Flash Drive during reading. Files may be damaged.

Touch **Print From** or insert your USB Flash Drive, then choose **Print From USB**.



To select the number of copies, touch the plus sign (+) or the minus sign (-). For larger numbers, touch **Quantity** then enter a number.

Touch **Add Document**, then navigate to your files and select them.



Select settings as needed, then touch **Print**.

Note: Settings from previous users remain onscreen for a short time. To restore the default settings in an app, scroll to the bottom of the feature list, then touch **Reset**.

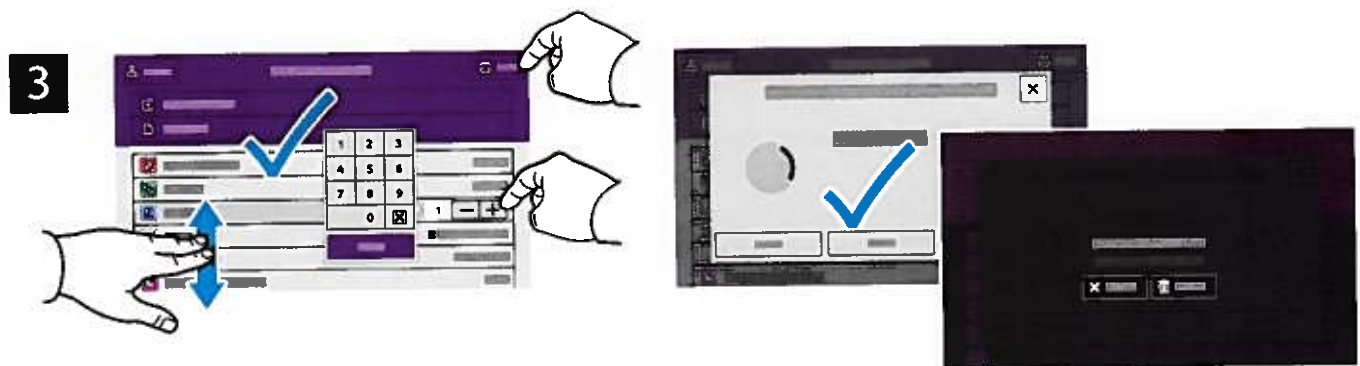
Printing Jobs Stored on the Printer



You can send a print job to save to the printer, then select the job from the printer control panel to print at a later time. Jobs can be saved in the public folder or be password protected. In the Xerox® printer driver, select **Properties** (Windows) or **Xerox Features** (Mac OS), then **Job Type**. Select **Saved Job** or **Secure Print**. For Secure Print, type a passcode. Click **OK** and print the job.



Touch **Print From** then touch **Saved Jobs**. Select the **Default Public Folder** then select your print job.

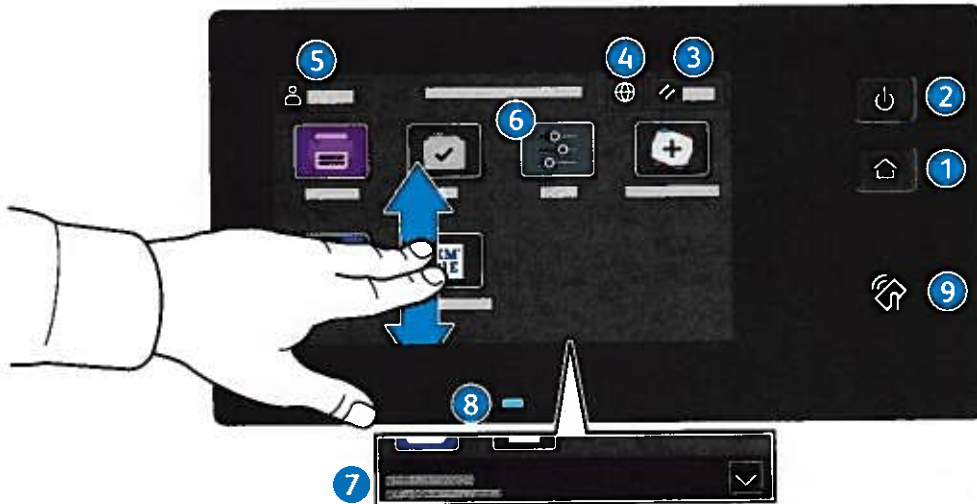


Select settings from the list. To select the number of copies, touch the plus sign (+) or the minus sign (-). For larger numbers, touch **Quantity** then enter a number. Touch **Print**. To delete the job, in the printing screen and confirmation screen, touch **Delete**.

Impressora de color
Xerox® VersaLink® C620

Tauler de control

Les aplicacions disponibles poden variar segons la configuració de la impressora. Per obtenir més informació sobre les aplicacions i les funcions, consulteu el *Manual d'usuari*.



- 1 Pàgina inicial torna a la pantalla de l'aplicació principal.
- 2 Alimentació/Reactivació inicia la impressora o proporciona opcions per reiniciar-la, apagar-la o iniciar el mode de suspensió.
- 3 Reinicia restableix els valors predefinitos de les opcions de les aplicacions.
- 4 Idioma proporciona opcions d'idioma de la pantalla.
- 5 Inicia la sessió proporciona accés especial a les eines i a les opcions.
- 6 L'aplicació Dispositiu proporciona accés a la informació i la configuració de la impressora.
- 7 El bàner de notificació mostra els avisos i l'estat de la impressora. Per mostrar totes les notificacions, toqueu el bàner. Per tancar el bàner, toqueu la fletxa avall.
- 8 El LED d'estat indica l'estat de la impressora. Per obtenir informació detallada, consulteu el *Manual d'usuari*.
- 9 L'àrea d'NFC permet realitzar l'aparellament amb dispositius mòbils per imprimir mitjançant una aplicació.

Aplicació Dispositiu

L'aplicació Dispositiu proporciona accés a dades d'estat dels subministraments, a la informació de la impressora i a la configuració del dispositiu. Per accedir a determinats menús i configuracions, inicieu una sessió mitjançant el nom i la contrasenya de l'administrador.



Informació de facturació i ús

Al menú de funcions Dispositiu, per visualitzar recomptes bàsics d'impressió, toqueu **Facturació/Ús**. Per visualitzar recomptes detallats d'ús, toqueu **Computadors d'ús**. La llista proporciona categories de recomptes detallats d'impressió.

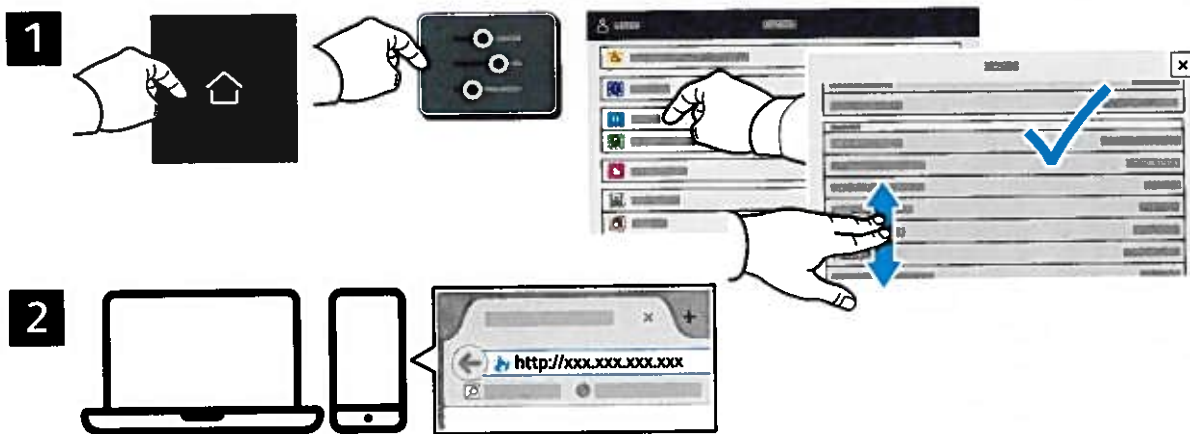


Servidor web incorporat

El servidor web incorporat de Xerox® permet accedir a informació de configuració de la impressora, d'estat dels subministraments, del paper i dels treballs, i a funcions de diagnòstics en xarxa.

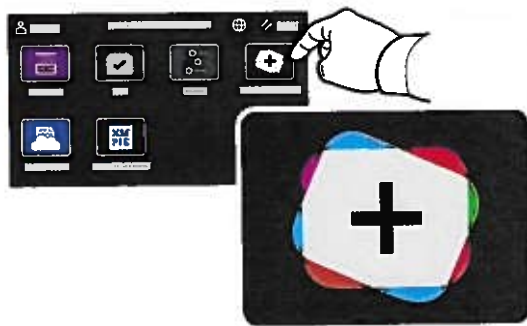
Per connectar-vos, en un navegador web, introduïu l'adreça IP de la impressora. L'adreça IPv4 de la xarxa està disponible a la pantalla tàctil del tauler de control. Toqueu l'aplicació **Dispositiu** > **Quant a i**, a continuació, desplaceu-vos cap avall.

Per obtenir informació sobre el servidor web incorporat, consulteu el *Manual d'usuari* a Xerox.com.



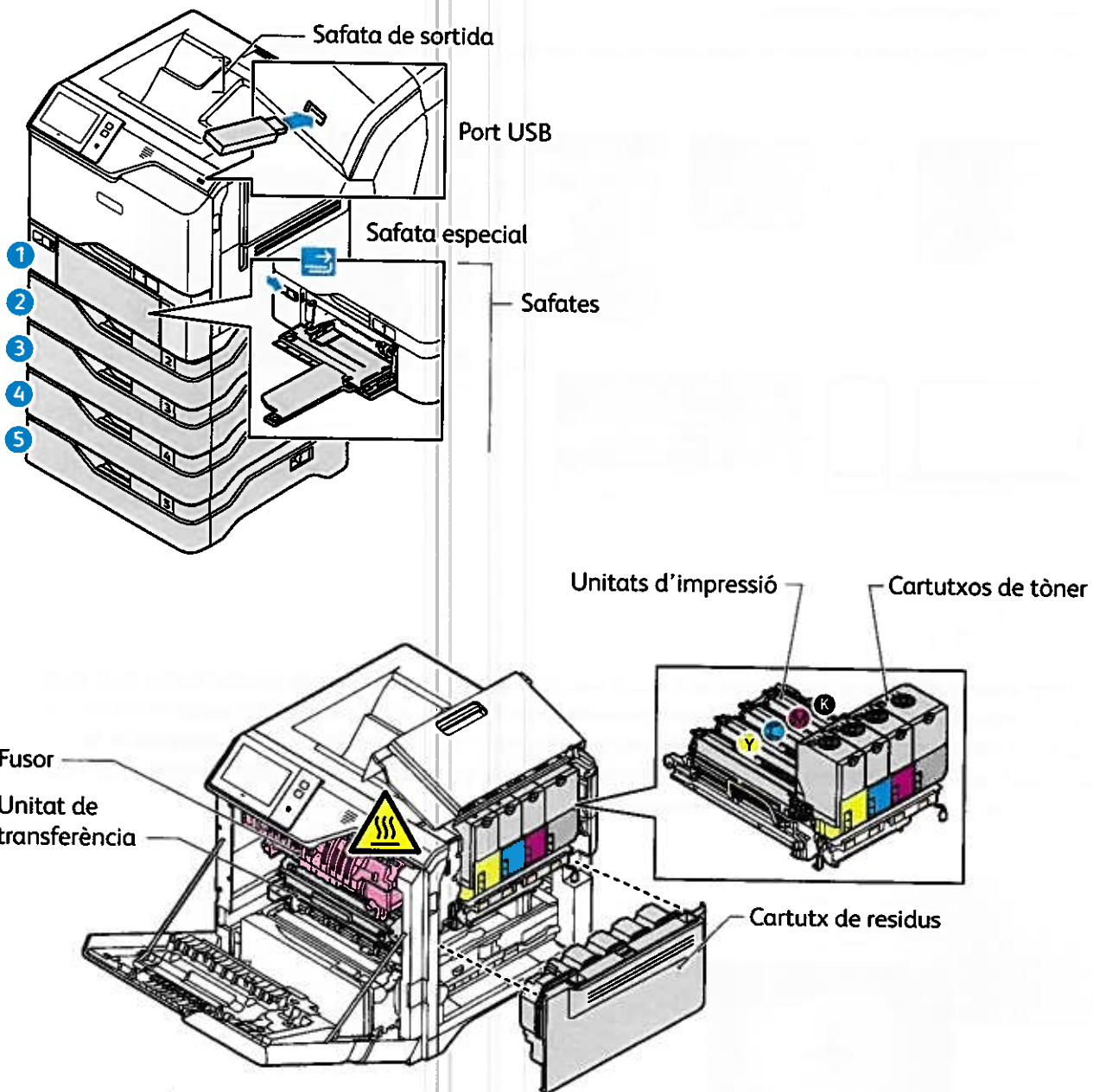
App Gallery

El Xerox App Gallery disposa d'una recopilació cada cop més gran d'aplicacions de productivitat que podeu instal·lar a la impressora. Trobeu l'aplicació a la pantalla inicial i creeu el vostre inici de sessió directament, o aneu a www.xerox.com/appgallery per iniciar una sessió i afegir el vostre dispositiu. Per simplificar la instal·lació de l'aplicació, utilitzeu per a les credencials d'inici de sessió de l'App Gallery el mateix nom que es va utilitzar per a l'inici de sessió de la impressora.



Presentació de la impressora

La configuració de la vostra impressora pot disposar d'accessoris opcionals. Per obtenir més informació, consulteu el *Manual d'usuari*.



Gestió del paper

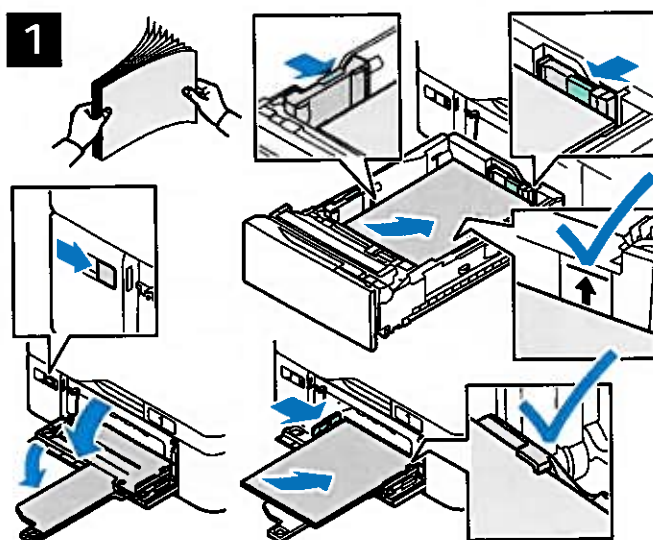
Per veure una llista completa del paper compatible amb la vostra impressora, consulteu la llista de suports recomanats a:

www.xerox.com/rmlna (EUA i Canadà)

www.xerox.com/rmleu (Europa)

Per obtenir més informació sobre les safates i el paper, consulteu el *Manual d'usuari*.

Col·locació del paper



Per obtenir els millors resultats, fullegeu les vores del paper. Ajusteu les guies a la mida del paper. No col·loqueu paper per sobre de la línia de capacitat màxima.

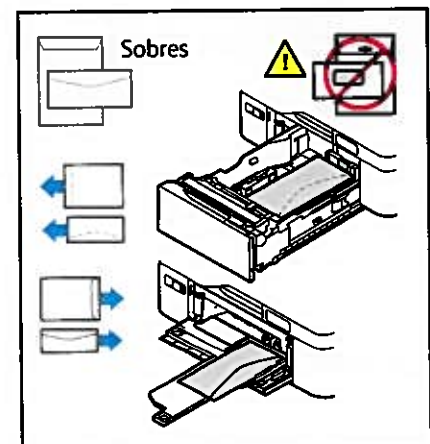
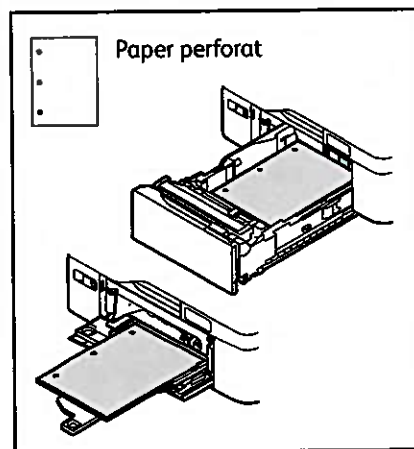
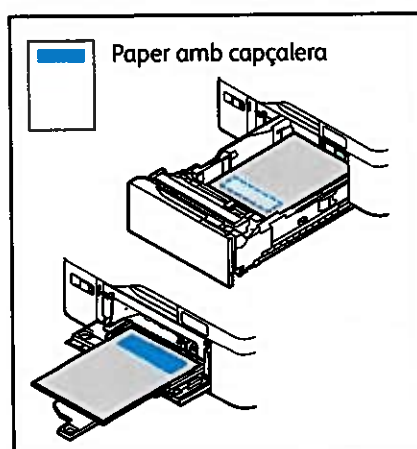


Confirmeu o canvieu la configuració de mida i de tipus si cal.



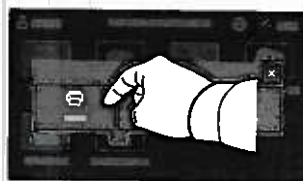
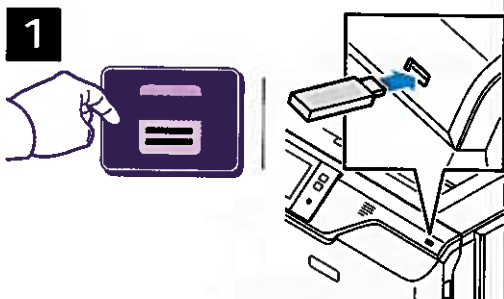
Quan imprimeu, seleccioneu les opcions al controlador d'impressió.

Orientació del paper



Impressió mitjançant una unitat flaix USB

Podeu imprimir fitxers .pdf, .tiff, .ps, .xps i altres tipus de fitxers directament des d'una unitat flaix USB. Per obtenir més informació, consulteu el *Manual d'usuari*.



Toqueu **Imprimeix des de** o inseriu la unitat flaix USB i, a continuació, seleccioneu **Imprimeix des d'USB**.

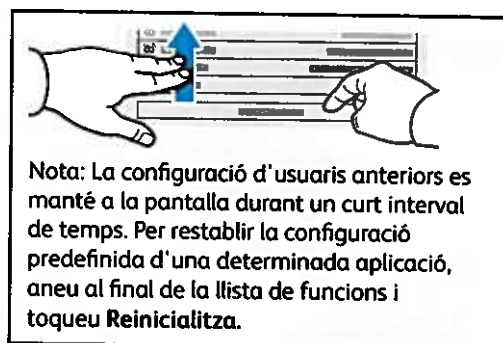


Per seleccionar el nombre de còpies, toqueu el signe més (+) o el signe menys (-). Per introduir números més grans, toqueu **Quantitat** i, a continuació, introduïu un número.

Toqueu **Afegeix el document**, aneu als vostres fitxers i seleccioneu-los.



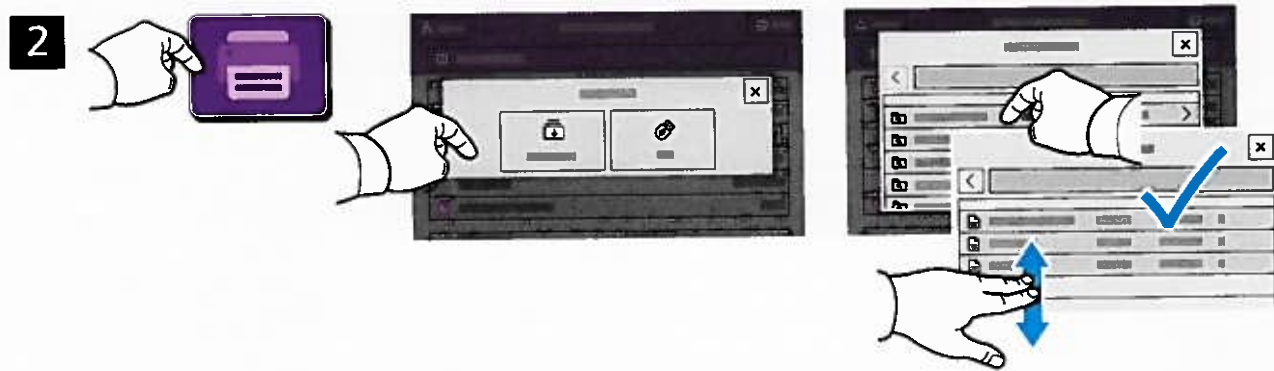
Canvieu la configuració com calgui i després toqueu **Imprimeix**.



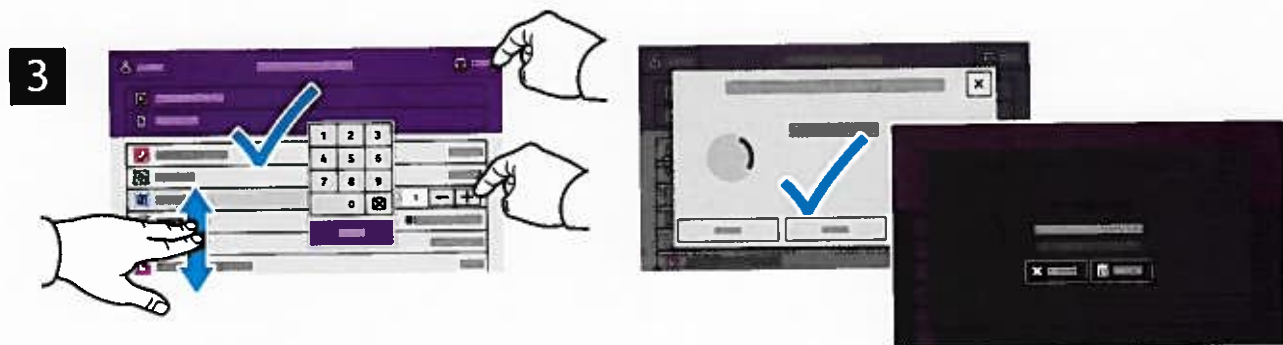
Impressió de treballs emmagatzemats a la impressora



Podeu enviar un treball d'impressió per desar-lo a la impressora i seleccionar-lo al tauler de control per imprimir-lo posteriorment. Els treballs es poden desar a la carpeta pública o es poden protegir amb una contrasenya. Al controlador de la impressora de Xerox®, seleccioneu **Propietats (Windows)** o **Funcions de Xerox (Mac OS)** i, a continuació, **Tipus de treball**. Seleccioneu **Treball desat** o **Impressió protegida**. A **Impressió protegida**, introduïu una clau. Feu clic a **D'acord** i imprimeu el treball.



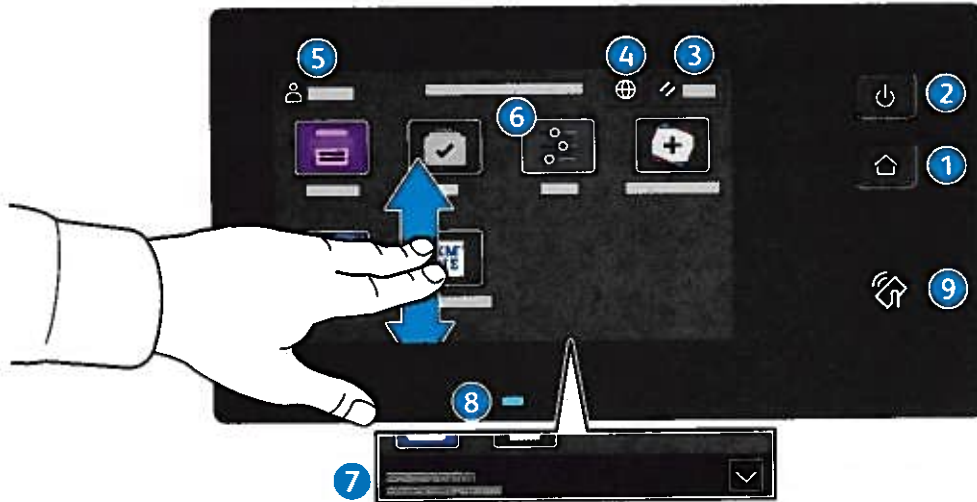
Toqueu **Imprimeix des de i**, a continuació, toqueu **Treballs desats**. Seleccioneu la **carpeta pública predefinida** i, a continuació, seleccioneu el vostre treball d'impressió.



Seleccioneu la configuració de la llista. Per seleccionar el nombre de còpies, toqueu el signe més (+) o el signe menys (-). Per introduir números més grans, toqueu **Quantitat** i, a continuació, introduïu un número. Toqueu **Imprimeix**. Per suprimir el treball, a la pantalla de confirmació i a la pantalla d'impressió, toqueu **Suprimeix**.

Ovládací panel

Dostupné aplikace se mohou v různých sestavách tiskárny lišit. Podrobnosti o aplikacích a funkcích najdete v *uživatelské příručce*.



- 1 Stisknutím tlačítka Domovská obrazovka se vrátíte na hlavní obrazovku aplikace.
- 2 Stisknutím tlačítka Napájení/probuzení tiskárnu spustíte nebo zobrazíte nabídku možností úsporného režimu, restartování nebo vypnutí tiskárny.
- 3 Stisknutím tlačítka Resetovat obnovíte výchozí hodnoty nastavení všech aplikací.
- 4 Stisknutím tlačítka Jazyk zobrazíte výběr jazyka rozhraní na obrazovce.
- 5 Stisknutím tlačítka Přihlášení získáte speciální přístup k nástrojům a nastavením.
- 6 Aplikace Zařízení poskytuje přístup k informacím o tiskárně a nastavení.
- 7 Oznamovací banner zobrazuje stav tiskárny a varování. Chcete-li zobrazit všechna oznámení, klepněte na banner. Chcete-li banner zavřít, klepněte na šipku dolů.
- 8 Stavová LED indikuje stav tiskárny. Podrobné informace najdete v *uživatelské příručce*.
- 9 Oblast NFC umožňuje spárování s mobilním zařízením za účelem tisku z aplikace.

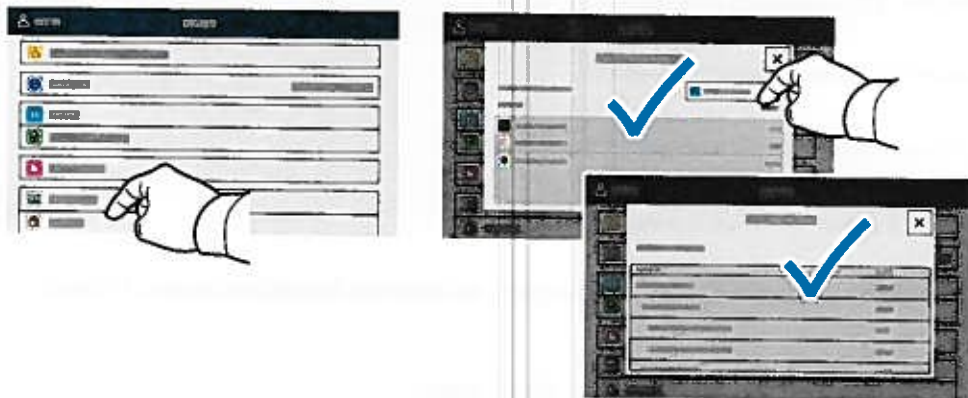
Aplikace Zařízení

Aplikace Zařízení poskytuje přístup ke stavu spotřebního materiálu, informacím o tiskárně a nastavením. K některým nabídkám a nastavením lze přistupovat jen po přihlášení pomocí uživatelského jména a hesla správce.



Informace o účtování a použití přístroje

Stisknutím možnosti **Účtování/využití** ve funkcích nabídky Zařízení zobrazíte počty vytištěných stran. Chcete-li zobrazit podrobný přehled o využití přístroje, stiskněte tlačítko **Počítadla použití**. Seznam obsahuje podrobné kategorie počtů vytištěných stran.

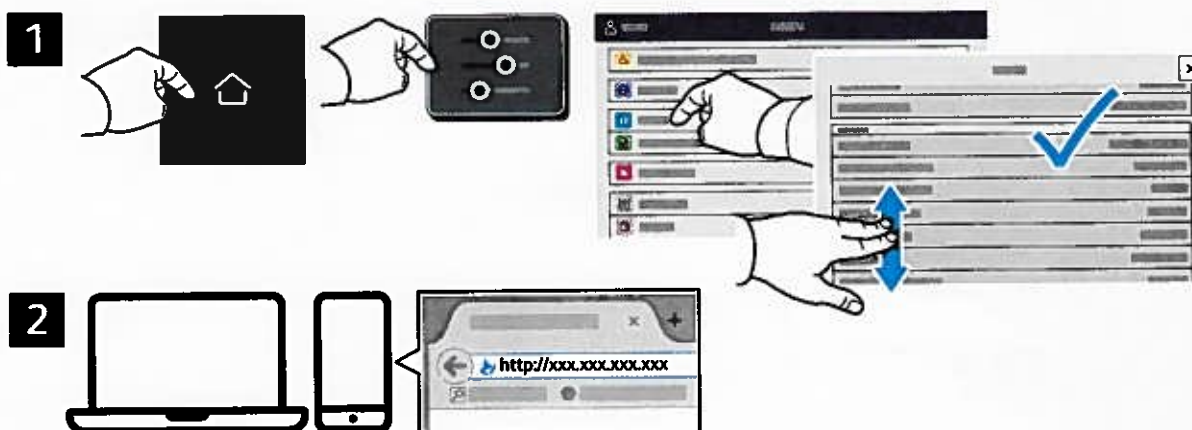


Integrovaný webový server

Integrovaný webový server Xerox® umožňuje přístup k podrobnostem konfigurace tiskárny, stavu papíru a spotřebního materiálu, stavu úloh a diagnostickým funkcím prostřednictvím sítě.

Chcete-li se připojit, zadejte do webového prohlížeče adresu IP tiskárny. Síťová adresa IPv4 je uvedena na dotykové obrazovce ovládacího panelu. Stiskněte aplikaci **Zařízení** > **O** a přejděte dolů.

Podrobnosti k používání integrovaného webového serveru naleznete v *uživatelské příručce*, která je k dispozici na webu Xerox.com.



App Gallery

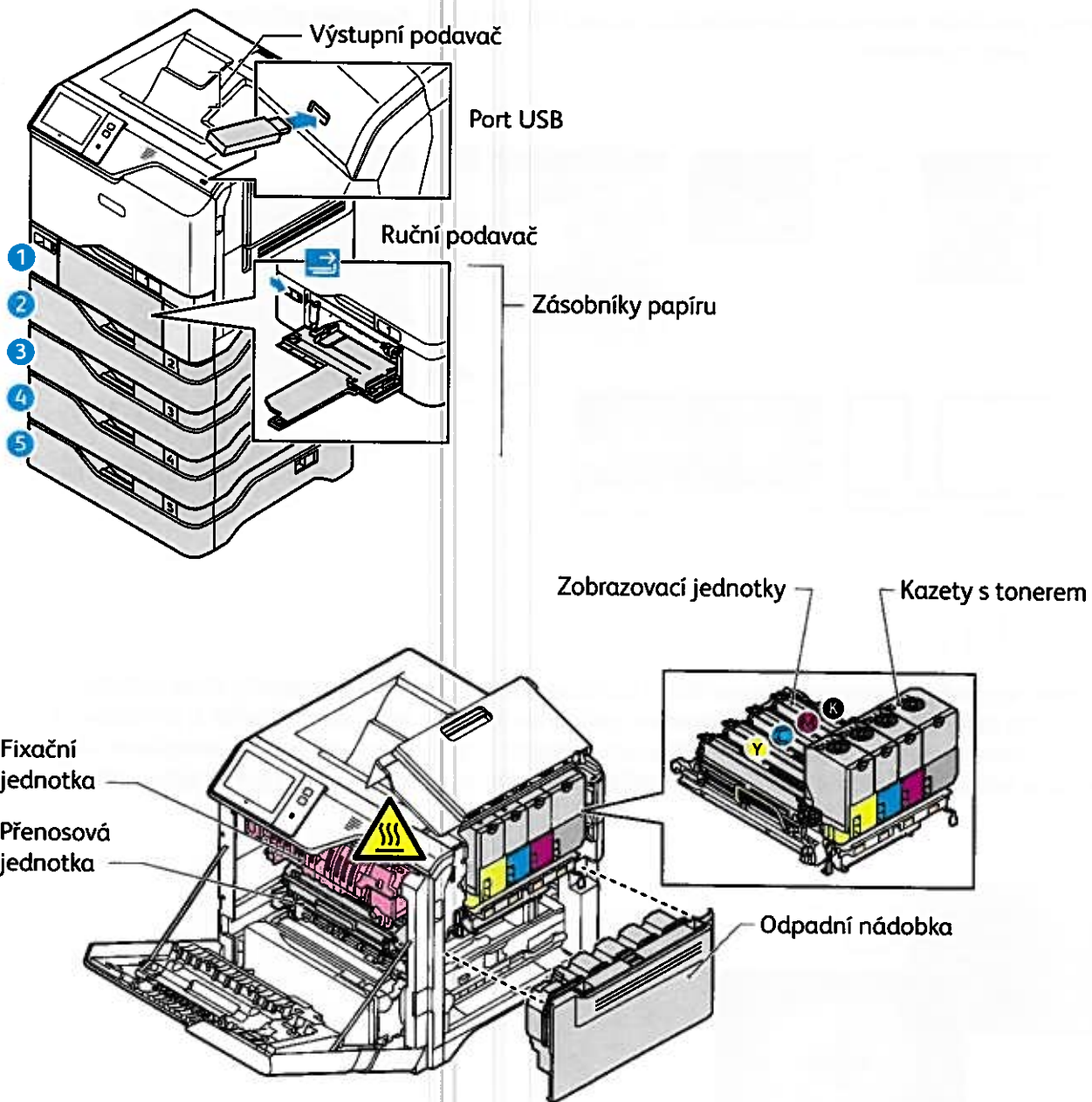
Služba Xerox App Gallery nabízí stále se rozšiřující sbírku aplikací na zvýšení produktivity, které můžete nainstalovat do tiskárny. Vyhledejte požadovanou aplikaci na úvodní obrazovce a vytvořte si přihlašovací údaje přímo nebo přejděte na adresu www.xerox.com/appgallery, přihlaste se a přidejte své zařízení. Aby byla instalace aplikace jednodušší, použijte k přihlášení do služby App Gallery stejné jméno jako k přihlášení k tiskárně.



www.xerox.com/appgallery

Prohlídka tiskárny

Součástí sestavy tiskárny může být volitelné příslušenství. Podrobnosti najdete v *uživatelské příručce*.



Manipulace s papírem

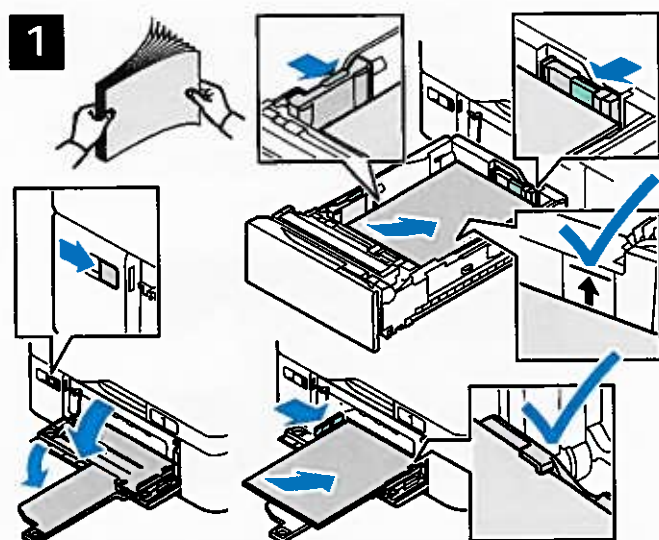
Úplný seznam typů papíru, které lze používat v tiskárně, najdete v seznamu Recommended Media List (Seznam doporučených médií) na adrese:

www.xerox.com/rmlna (USA a Kanada)

www.xerox.com/rmleu (Evropa)

Podrobnosti o zásobnících a papíru najdete v *uživatelské příručce*.

Vložení papíru



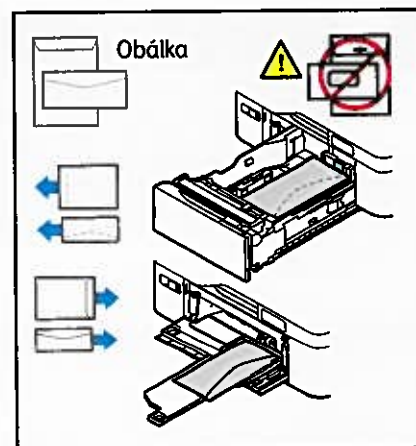
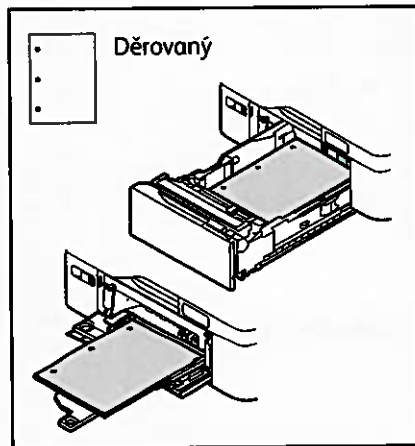
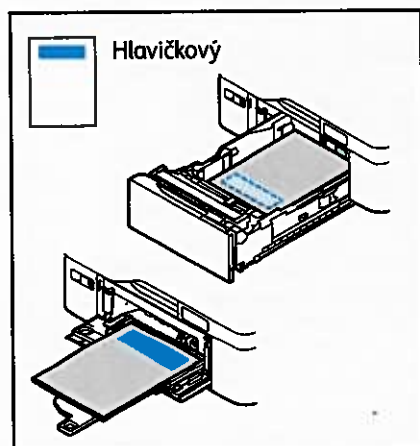
Potvrďte nebo v případě potřeby změňte nastavení formátu, typu a barvy.



Nejlépeších výsledků dosáhnete promnutím okrajů papíru. Nastavte vodítka podle formátu papíru. Nevkládejte papír nad značku maximálního naplnění.

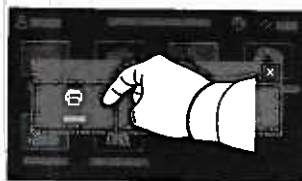
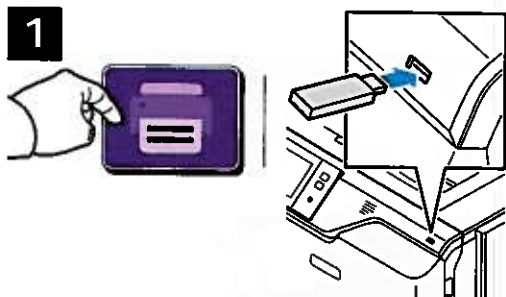
Při tisku vyberte možnosti v tiskovém ovladači.

Orientace papíru



Tisk z jednotky USB flash

Soubory formátu PDF, TIFF, PS, XPS a další typy souborů lze tisknout přímo z jednotky USB flash. Další informace najdete v *uživatelské příručce*.



Stiskněte možnost **Tisk z** nebo vložte jednotku USB flash a vyberte možnost **Tisk ze zařízení USB**.

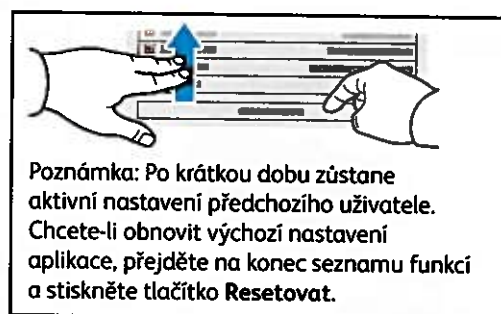


Chcete-li vybrat počet kopií, stiskněte tlačítko plus (+) nebo minus (-). Chcete-li zadat větší počet, stiskněte možnost **Počet** a zadejte číslo.

Stiskněte možnost **Přidat dokument** a vyhledejte a vyberte soubory.



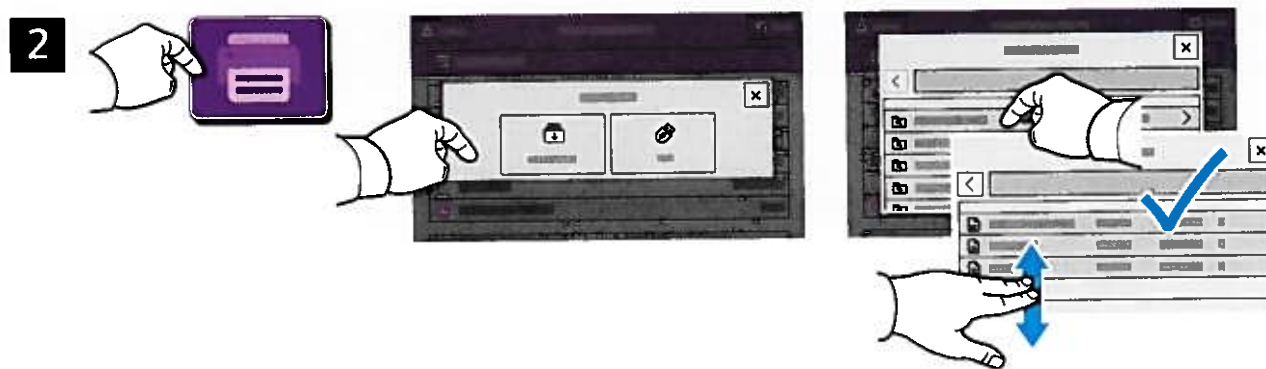
Vyberte nastavení podle potřeby a poté stiskněte tlačítko **Tisk**.



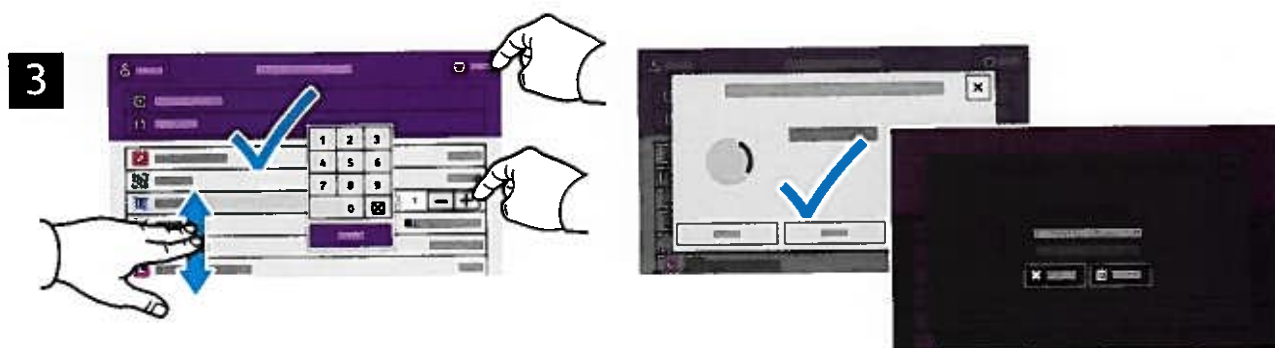
Tisk úloh uložených v tiskárně



Tiskovou úlohu můžete uložit v tiskárně a později ji vybrat na ovládacím panelu tiskárny a vytisknout. Úlohy lze ukládat do veřejné složky nebo chránit heslem. V ovladači tiskárny Xerox® vyberte možnost **Vlastnosti** (Windows) nebo **Funkce Xerox** (Mac OS) a poté **Typ úlohy**. Vyberte možnost **Uložená úloha** nebo **Zabezpečený tisk**. Pokud jste vybrali možnost Zabezpečený tisk, zadejte přístupový kód. Klikněte na tlačítko **OK** a vytiskněte úlohu.



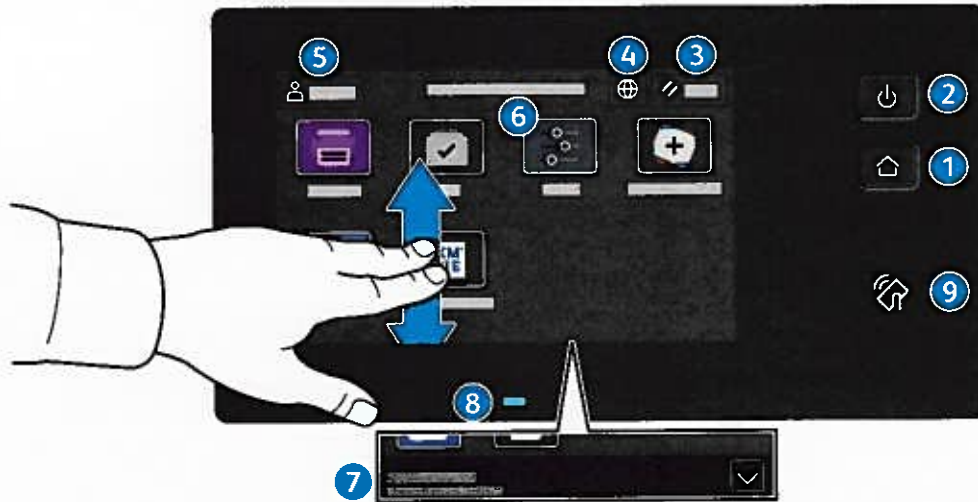
Stiskněte možnost **Tisk** z a poté **Uložené úlohy**. Vyberte možnost **Výchozí veřejná složka** a vyberte tiskovou úlohu.



Vyberte nastavení ze seznamu. Chcete-li vybrat počet kopií, stiskněte tlačítko plus (+) nebo minus (-). Chcete-li zadat větší počet, stiskněte možnost **Počet** a zadejte číslo. Stiskněte tlačítko **Tisk**. Chcete-li úlohu odstranit, stiskněte tlačítko **Vymazat** na obrazovce tisku i na potvrzovací obrazovce.

Betjeningspanel

Tilgængelige apps kan variere afhængig af printerens konfiguration. Se *betjeningsvejledningen* for udførlige oplysninger om apps og funktioner.



- 1 Hjem går tilbage til startskærmen for apps.
- 2 Tænd/aktivering starter printeren eller giver mulighed for at vælge dvaletilstand, genstart eller nedlukning af printeren.
- 3 Nulstil gendanner indstillingerne til deres standardværdier i alle apps.
- 4 Sprog giver muligheder for valg af skærmsprog.
- 5 Log på giver special adgang til værktøjer og indstillinger.
- 6 Appen Enhed giver adgang til printeroplysninger og -indstillinger.
- 7 Meddelelsesbanner viser printerstatus og advarsler. Tryk på banneret for at se alle meddelelser. Tryk på pil ned for at lukke banneret.
- 8 Statuslysdioder angiver printerens status. Se *betjeningsvejledningen* for udførlige oplysninger.
- 9 NFC-område gør det muligt at parre maskinen med en mobilenhed for at udskrive fra en app.

Appen Enhed

Appen Enhed giver adgang til oplysninger om forbrugsstoffer, printeren og indstillinger. Visse menuer og indstillinger kræver, at der logges på med administratornavn og adgangskode.



Oplysninger om kontering og anvendelse

Hvis du vil se en oversigt over tælling skal du trykke på **Kontering/anvendelse** i menuen Enhed. Tryk på **Konteringstællere** for at se detaljerede konteringsoplysninger. Listen indeholder detaljerede kategorier for tryktælling.

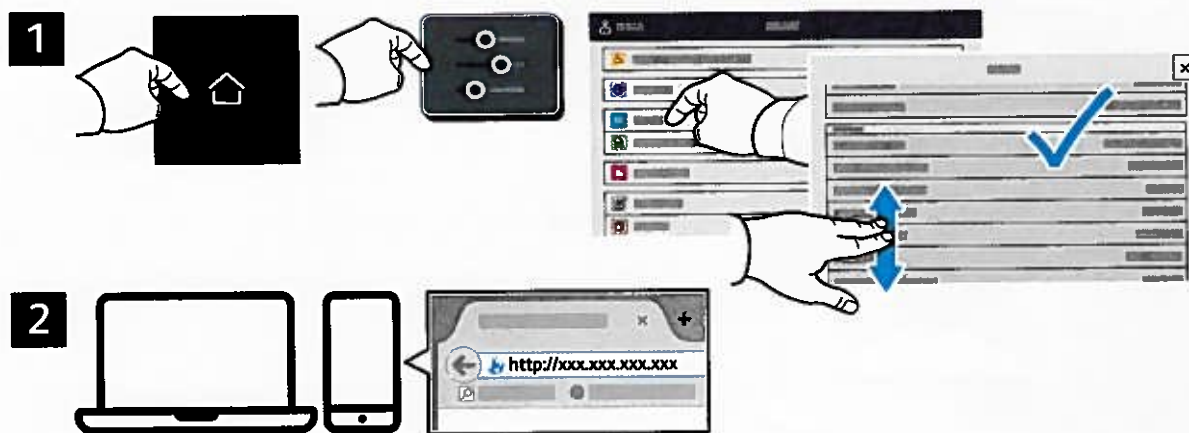


Indbygget webserver

Med den indbyggede Xerox® webserver er der adgang til oplysninger om printerkonfigurationen, papir- og forbrugsstofstatus, opgavestatus og diagnosefunktioner på et netværk. Kan også anvendes til administration af faxnumre, e-mailadresser og adressebøger.

Opret forbindelse ved at indtaste printerens IP-adresse i en browser. Netværkets IPv4-adresse står på betjeningspanelet/berøringsskærmen. Tryk på app'en **Enhed** > **Om**, og rul ned.

Se *betjeningsvejledningen* på Xerox.com for oplysninger om den indbyggede webserver.



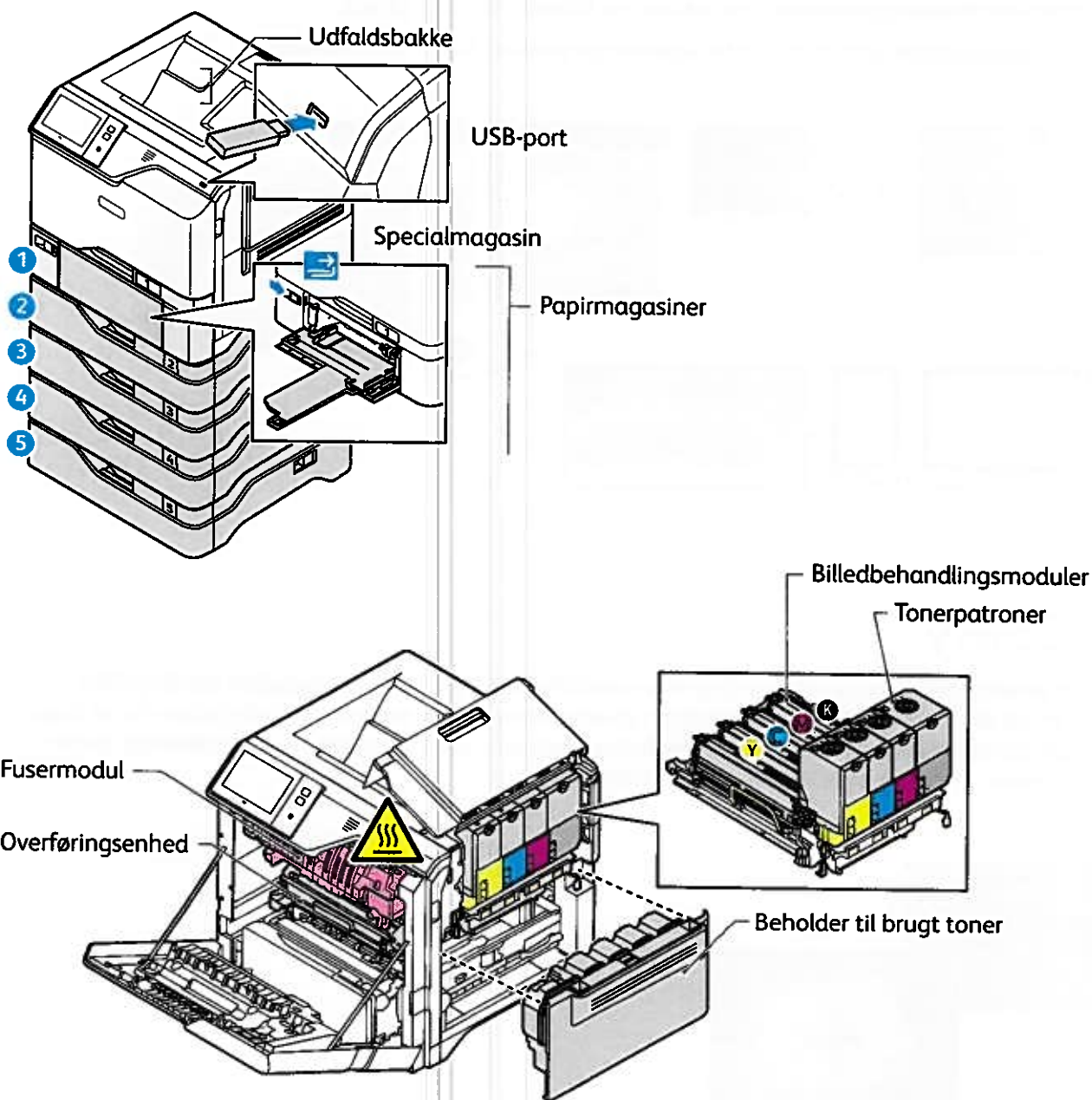
App Gallery

Xerox app galleriet har en voksende samling af produktivitetsapps, som du kan installere på din printer. Find app'en på din startskærm og opret din login direkte, eller gå til www.xerox.com/appgallery for at logge på og tilføje din enhed. For at forenkle app installation skal du bruge det samme navn for dine app-galleri loginoplysninger, som du brugte til at logge på printerens.



Oversigt over printer

Der kan allerede være installeret tilbehør på din printer. Se *betjeningsvejledningen* for udførlige oplysninger.



Papirhåndtering

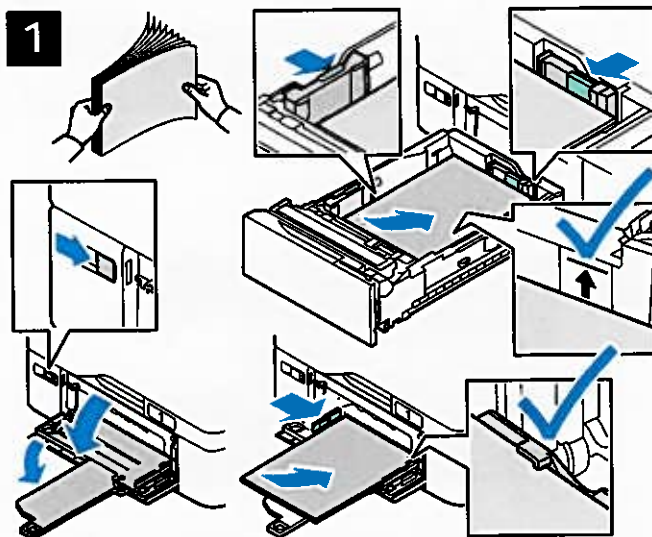
Hvis du ønsker at se en liste over de papirer, der kan anvendes i printeren, skal du gå til oversigten over anbefalede medier på:

www.xerox.com/rmlna (USA og Canada)

www.xerox.com/rmleu (Europa)

Se *betjeningsvejledningen* for udførlige oplysninger om magasiner og papir.

Ilægning af papir



Luft papirarkene langs kanten, så de ikke hænger sammen. Juster papirstyrene efter papirformatet. Ilæg ikke papir over maksimumlinjen i magasinet.

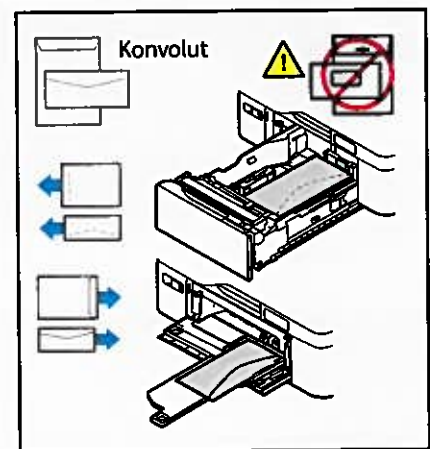
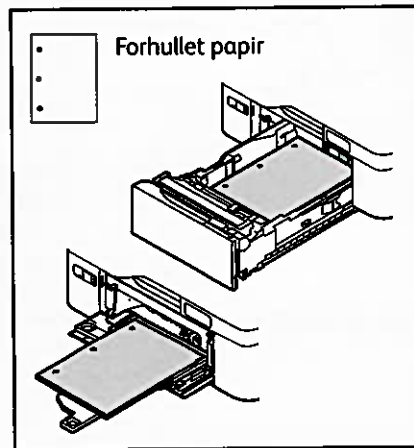
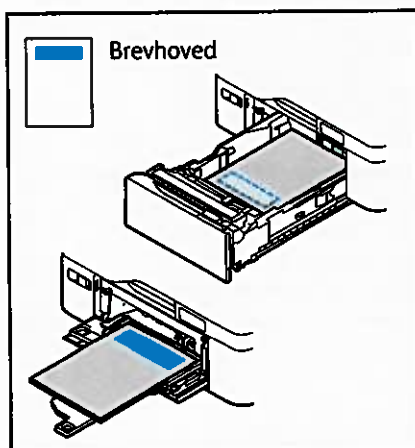


Bekræft eller rediger evt. indstillinger for format og type.



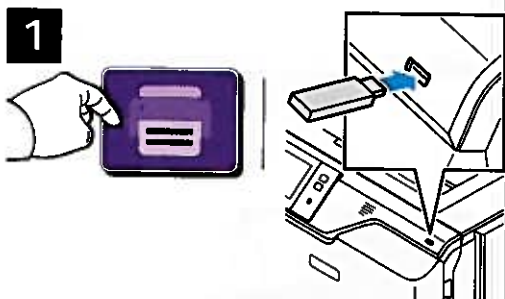
Vælg indstillinger i printerdriveren ved udskrivning.

Papirretning



Udskrivning fra et USB-flashdrev

Du kan udskrive .pdf-, .tiff-, .ps-, .xps- og andre filtyper direkte fra et USB-flashdrev. Se *betjeningsvejledningen* for udførlige oplysninger.



Tryk på **Udskriv fra** eller sæt USB-flashdrevet, og vælg derefter **Udskriv fra USB**.



Tryk på plus-tegnet (+) eller minus-tegnet (-) for at indtaste kopiantallet. Hvis du ønsker mange kopier, skal du trykke på **Antal** og indtaste et tal.

Tryk på **Tilføj dokument**, gå til de ønskede filer, og vælg dem.



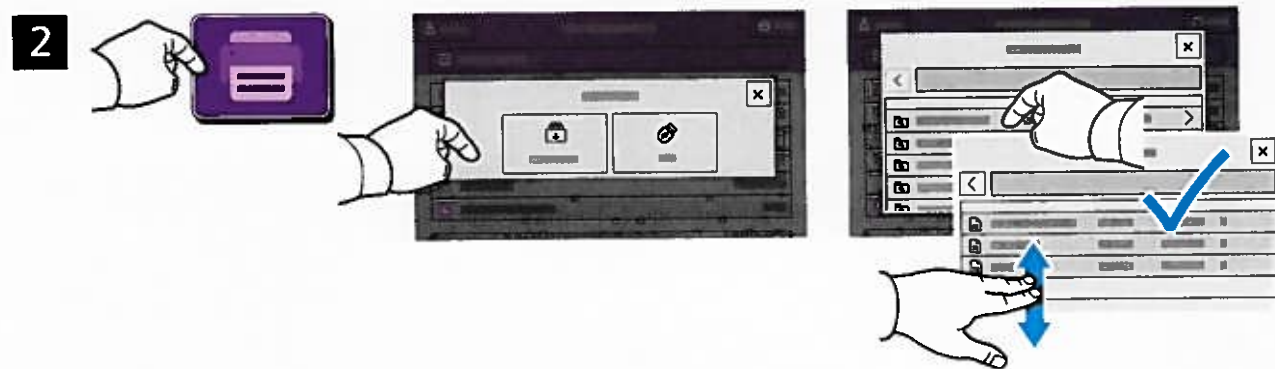
Vælg de ønskede indstillinger, tryk derefter på **Udskriv**.



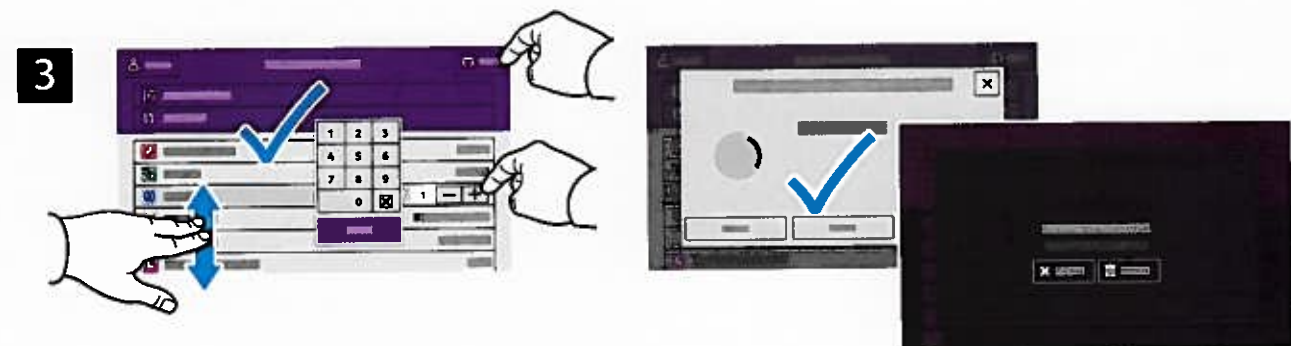
Udskrivning af opgaver, der er gemt på printeren



Du kan sende en udskrivningsopgave, gemme den på printeren og derefter vælge opgaven på printerens betjeningspanel for at udskrive den senere. Opgaver kan gemmes i den offentlige mappe eller beskyttes med adgangskode. I Xerox® printerdriveren skal du vælge **Egenskaber (Windows)** eller **Xerox-funktioner (Mac OS)** og derefter **Opgavetype**. Vælg **Gemt opgave** eller **Fortrolig udskrivning**. For Fortrolig udskrivning skal der indtastes en adgangskode. Klik på **OK** og udskriv opgaven.



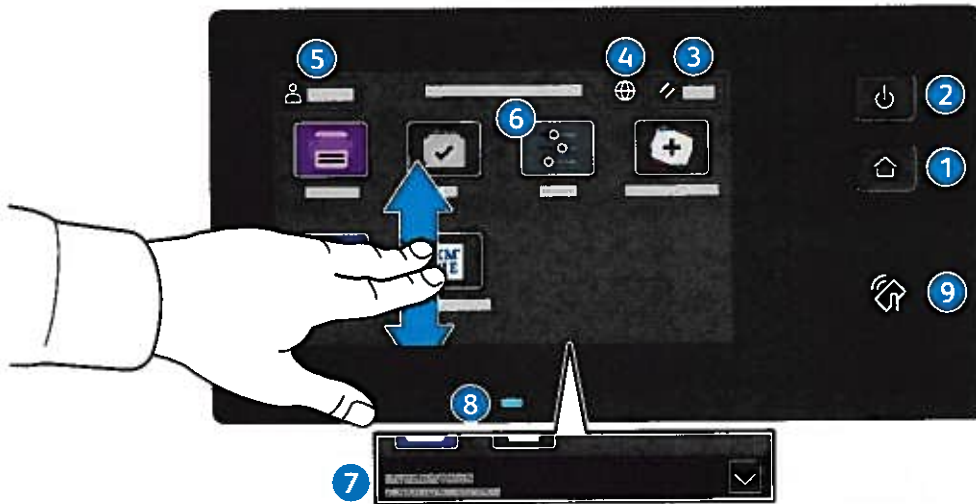
Tryk på **Udskriv fra** og derefter på **Gemte opgaver**. Vælg den **offentlige standardmappe**, og vælg derefter din udskrivningsopgave.



Vælg indstillinger fra listen. Tryk på plus-tegnet (+) eller minus-tegnet (-) for at indtaste kopiantallet. Hvis du ønsker mange kopier, skal du trykke på **Antal** og indtaste et tal. Tryk på **Udskriv**. Tryk på **Slet** på udskrivningsskærmen og bekræftelsesskærmen for at slette opgaven.

Steuerpult

Welche Apps verfügbar sind, hängt davon ab, wie der Drucker eingerichtet ist. Weitere Informationen über Apps und Funktionen siehe *Benutzerhandbuch*.



- 1 **Startseite** führt zurück zum App-Hauptfenster.
- 2 **Einschalten/Aktivieren** startet den Drucker oder bietet Optionen für Ruhezustand, Neustart oder Ausschalten des Druckers.
- 3 **Zurücksetzen** setzt die Einstellungen in allen Apps auf ihre Standardwerte zurück.
- 4 **Sprache** bietet eine Auswahl von Anzeigesprachen.
- 5 **Anmelden** dient zum Zugriff auf die Verwaltung und bestimmte Einstellungen.
- 6 **Geräte-App** dient zum Zugriff auf Druckerdaten und -einstellungen.
- 7 **Benachrichtigungsbanner** – zeigt den Druckerstatus und den Drucker betreffende Warnungen an. Damit alle Benachrichtigungen angezeigt werden, das Banner antippen. Um das Banner zu schließen, den Abwärtspfeil antippen.
- 8 **Status-LED** – gibt den Druckerstatus an. Ausführliche Informationen enthält das *Benutzerhandbuch*.
- 9 **NFC-Bereich** ermöglicht die Kopplung mit einem Mobilgerät zum Drucken aus einer App.

Geräte-App

Die Geräte-App bietet Zugriff auf Verbrauchsmaterialstatus, Druckerdaten und Einstellungen. Zum Zugriff auf bestimmte Menüs und Einstellungen ist eine Anmeldung als Administrator mit dem entsprechenden Kennwort erforderlich.



Gebühren- und Nutzungsdaten

Um die wichtigsten Zählerstände aufzurufen, im Menü der Gerätefunktionen **Gebührenzähler/ Nutzung** antippen. Zum Aufrufen detaillierter Nutzungsdaten **Zähler** antippen. Die Liste zeigt genauere Informationen über die gedruckten Seiten nach Kategorie.

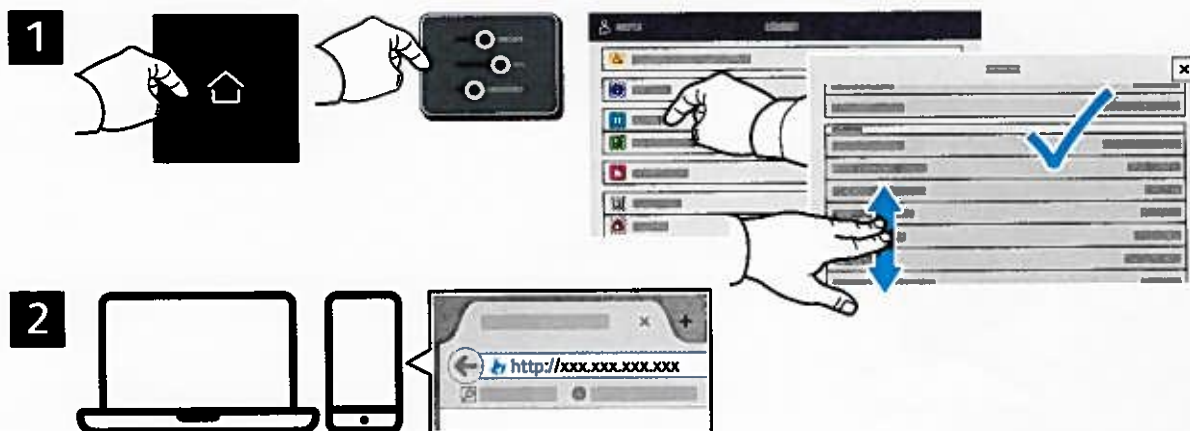


Integrierter Webserver

Der integrierte Webserver von Xerox® ermöglicht den Zugriff auf Druckerkonfigurationsdetails, Papier- und Verbrauchsmaterialstand, und Auftragsstatus sowie Diagnosefunktionen über ein Netzwerk.

Im Webbrowser die IP-Adresse des Druckers eingeben. Die IPv4-Adresse des Netzwerks ist auf dem Touchscreen des Steuerpults verfügbar. **Geräte-App > Info** antippen und nach unten blättern.

Weitere Informationen zum integrierten Webserver siehe *Benutzerhandbuch* auf Xerox.com.



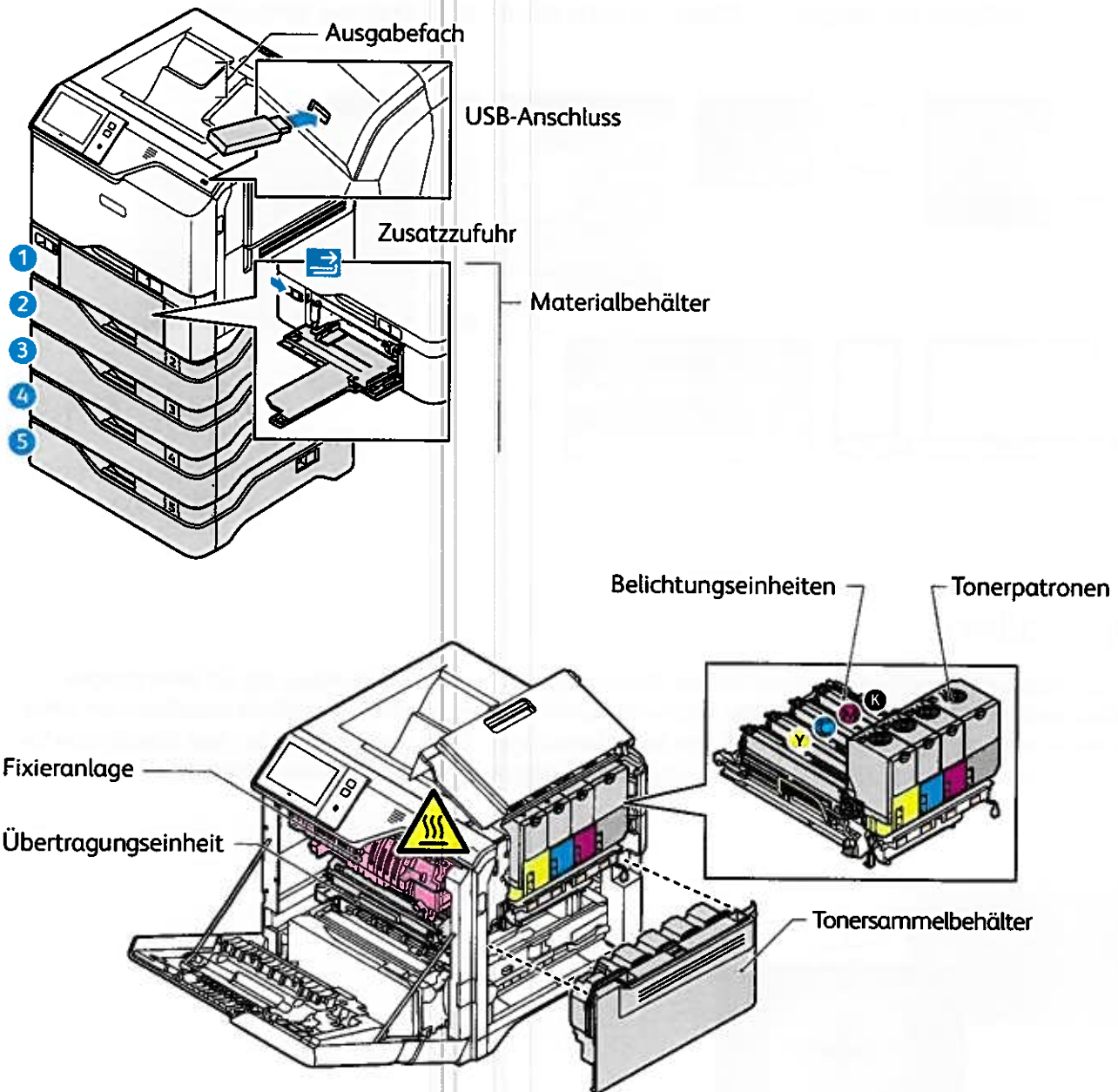
App Gallery

Die Xerox App Gallery umfasst eine wachsende Sammlung von Produktivitäts-Apps, die auf dem Drucker installiert werden können. Die App auf der Startseite suchen und eine Anmeldung direkt erstellen oder unter www.xerox.com/appgallery anmelden und das Gerät hinzufügen. Zum Vereinfachen der App-Installation für die Anmeldung bei der App Gallery und beim Drucker den gleichen Benutzernamen verwenden.



Der Drucker im Überblick

Manche Drucker sind mit optionalem Zubehör ausgestattet. Weitere Informationen siehe *Benutzerhandbuch*.



Materialhandhabung

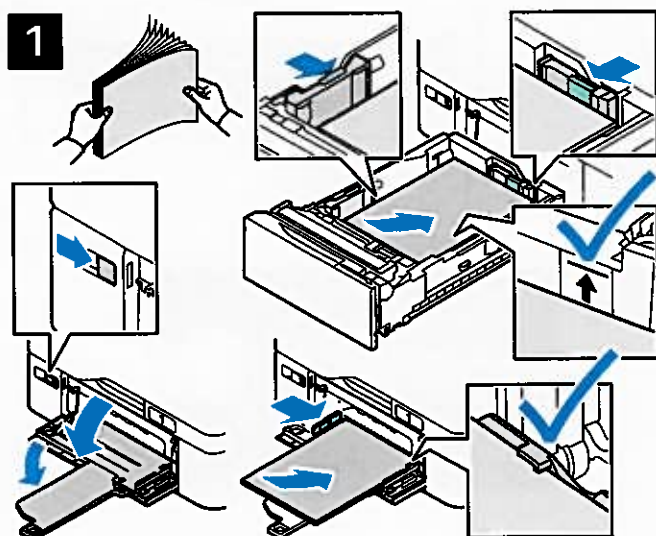
Eine komplette Liste der mit dem Gerät kompatiblen Druckmaterialien ist verfügbar in Form der Recommended Media List (Liste der empfohlenen Medien) unter:

www.xerox.com/rmlna (USA und Kanada)

www.xerox.com/rmleu (Europa)

Weitere Informationen über Materialbehälter und Druckmaterial siehe *Benutzerhandbuch*.

Einlegen von Druckmaterial



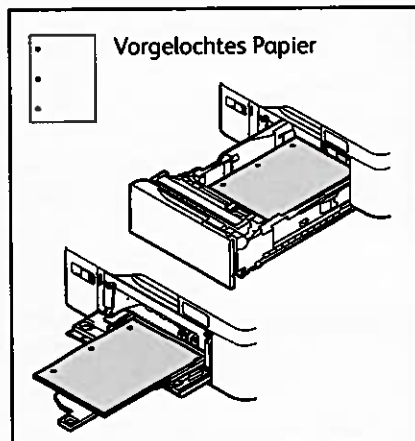
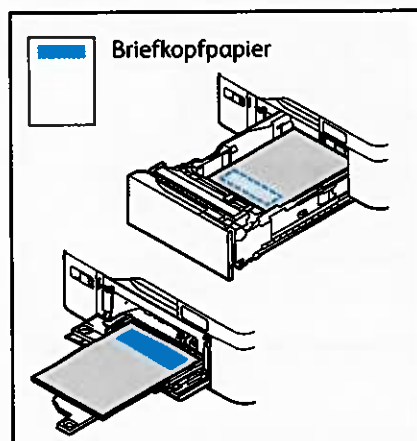
Einstellung von Materialformat, -art und -farbe ggf. bestätigen oder ändern.



Zum Drucken im Druckertreiber die gewünschten Optionen wählen.

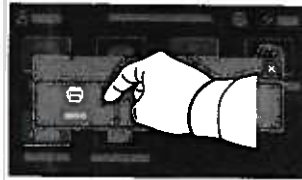
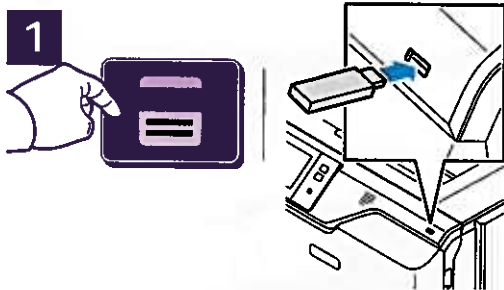
Um bestmögliche Ergebnisse zu erzielen, das Papier auffächern. Die Führungen auf das Materialformat einstellen. Die Markierung für die maximale Füllhöhe nicht überschreiten.

Materialausrichtung



Drucken von USB-Datenträger

Dateien im PDF-, TIFF-, PS- und XPS-Format können direkt von einem USB-Laufwerk gedruckt werden. Weitere Informationen siehe *Benutzerhandbuch*.



Das USB-Laufwerk nicht entfernen, während es gelesen wird. Andernfalls können Daten beschädigt werden.

Drucken von antippen oder USB-Datenträger einführen und **USB-Direktdruck** antippen.



Zum Einstellen der Auflage das Pluszeichen (+) oder das Minuszeichen (-) antippen. Bei größeren Auflagen **Auflage** antippen und Zahl eingeben.

Dokument hinzufügen antippen, dann die Dateien auswählen.



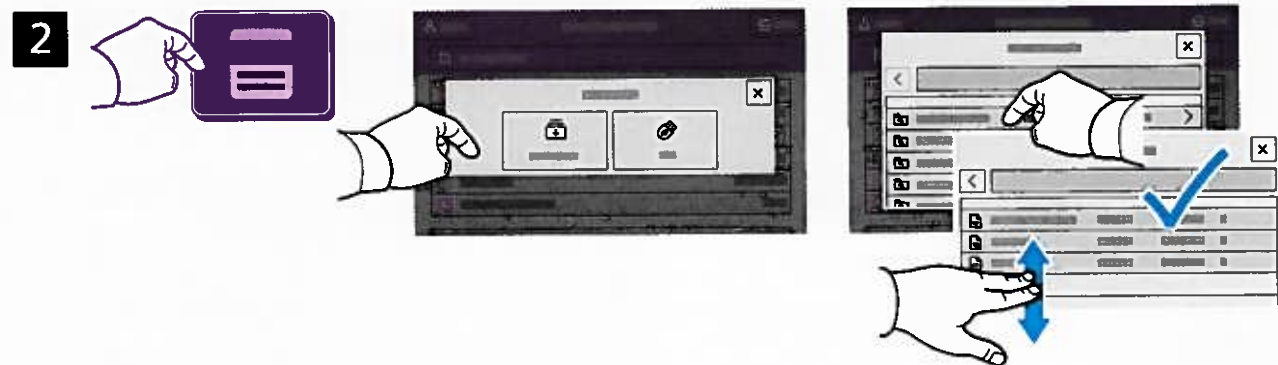
Die Einstellungen nach Bedarf ändern und **Drucken** antippen.

Hinweis: Die Einstellungen von vorherigen Benutzern werden möglicherweise noch angezeigt. Zum Wiederherstellen der Standardeinstellungen zum Ende der Funktionsliste scrollen und **Zurücksetzen** antippen.

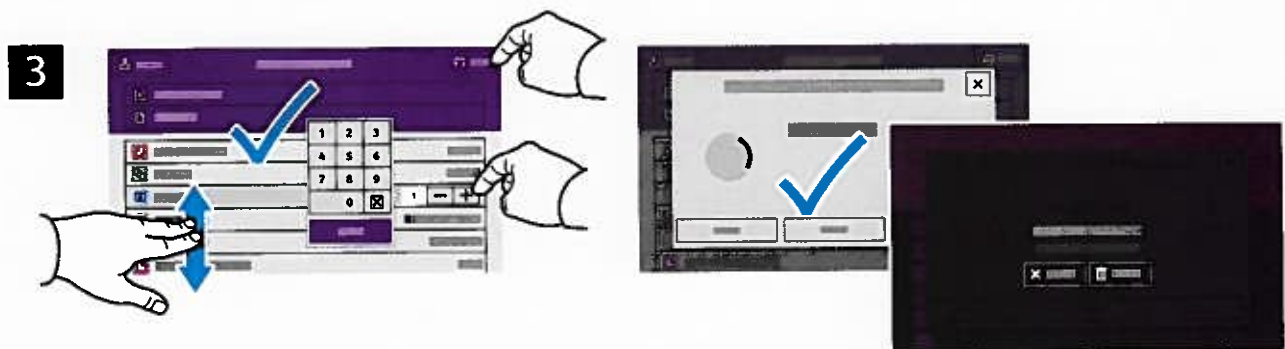
Drucken gespeicherter Aufträge



Ein Druckauftrag kann auf dem Drucker gespeichert und später am Steuerpult ausgewählt und gedruckt werden. Aufträge können im öffentlichen Ordner gespeichert oder durch ein Kennwort geschützt werden. Im Xerox®-Druckertreiber **Eigenschaften** (Windows) bzw. **Xerox-Funktionen** (Mac OS), und dann **Auftragsart** wählen. **Speicherauftrag** oder **Geschützte Ausgabe** wählen. Für die geschützte Ausgabe ein Kennwort eingeben. Auf **OK** klicken und den Auftrag drucken.



Drucken von und dann **Gespeicherte Aufträge** antippen. Den öffentlichen **Standardordner** und dann den Druckauftrag auswählen.

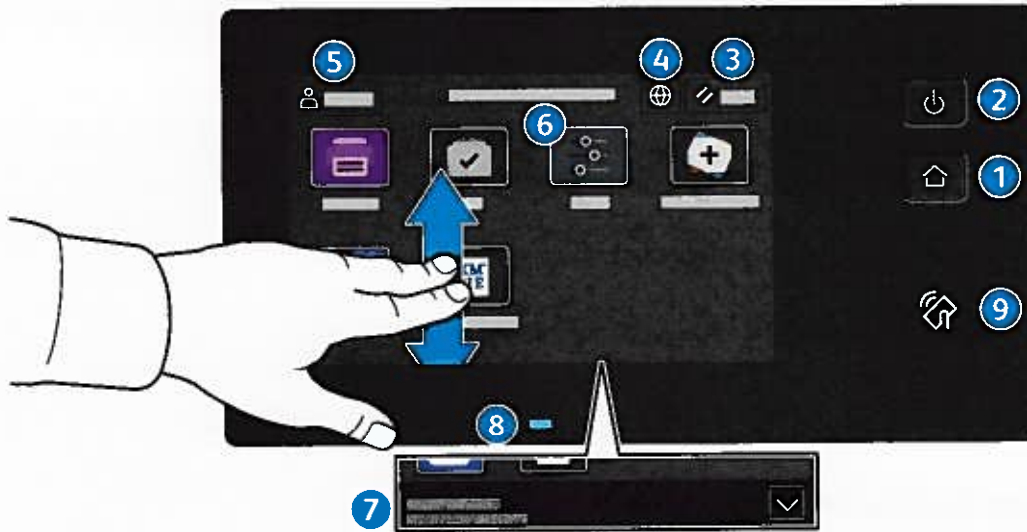


Einstellungen aus der Liste auswählen. Zum Einstellen der Auflage das Pluszeichen (+) oder das Minuszeichen (-) antippen. Bei größeren Auflagen **Auflage** antippen und Zahl eingeben. „Drucken“ antippen. Zum Löschen des Auftrags auf der Druck- und Bestätigungsanzeige **Löschen** wählen.

Xerox® VersaLink® C620
Color Printer

Control Panel

Available apps can vary based on your printer setup. For details about apps and features, refer to the *User Guide*.



- 1 **Home** returns to the main app screen.
- 2 **Power/Wake** starts the printer or provides options to sleep, restart or power off the printer.
- 3 **Reset** restores settings to their default values in all apps.
- 4 **Language** provides choice of screen languages.
- 5 **Log In** provides special access to tools and settings.
- 6 **Device app** provides access to printer information and settings.
- 7 **Notification banner** shows printer status and warnings. To see all notifications, touch the banner. To close the banner, touch the down arrow.
- 8 **Status LED** indicates printer status. For detailed information, refer to the *User Guide*.
- 9 **NFC Area** allows pairing with a mobile device to print from an app.

Device app

The Device app provides access to supplies status, printer information, and settings. Some menus and settings require log in with the administrator name and password.



Billing and Usage Information

In the Device features menu, to view basic impression counts, touch **Billing/Usage**. To view detailed usage counts, touch **Usage Counters**. The list provides detailed impression count categories.

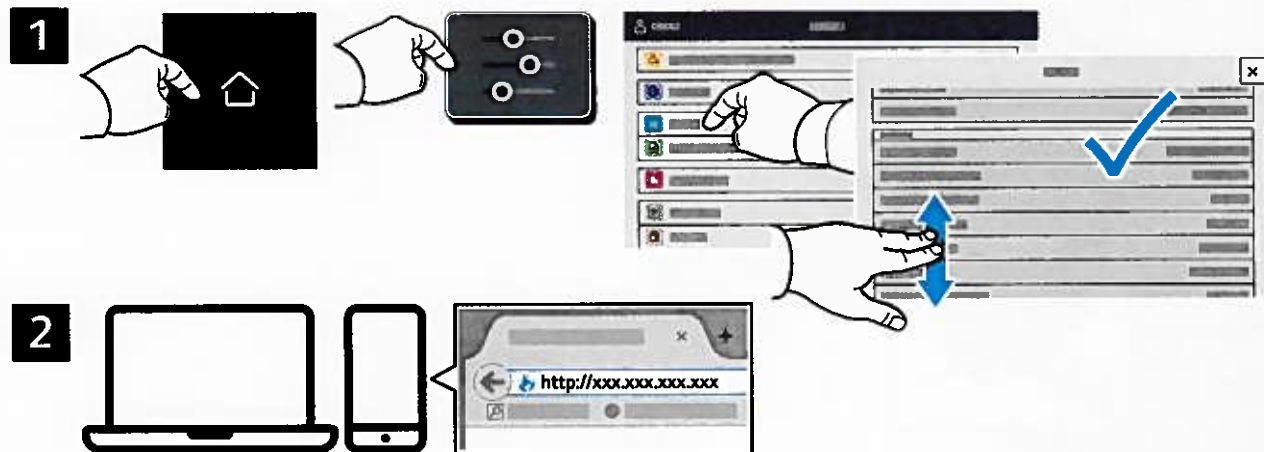


Embedded Web Server

The Xerox® Embedded Web Server enables you to access printer configuration details, paper and supplies status, job status, and diagnostic functions over a network.

To connect, in a Web browser, type the printer IP address. The network IPv4 address is available on the control panel touch screen. Touch **Device app > About**, then scroll down.

For details on using the Embedded Web Server, refer to the *User Guide* located on Xerox.com.



App Gallery

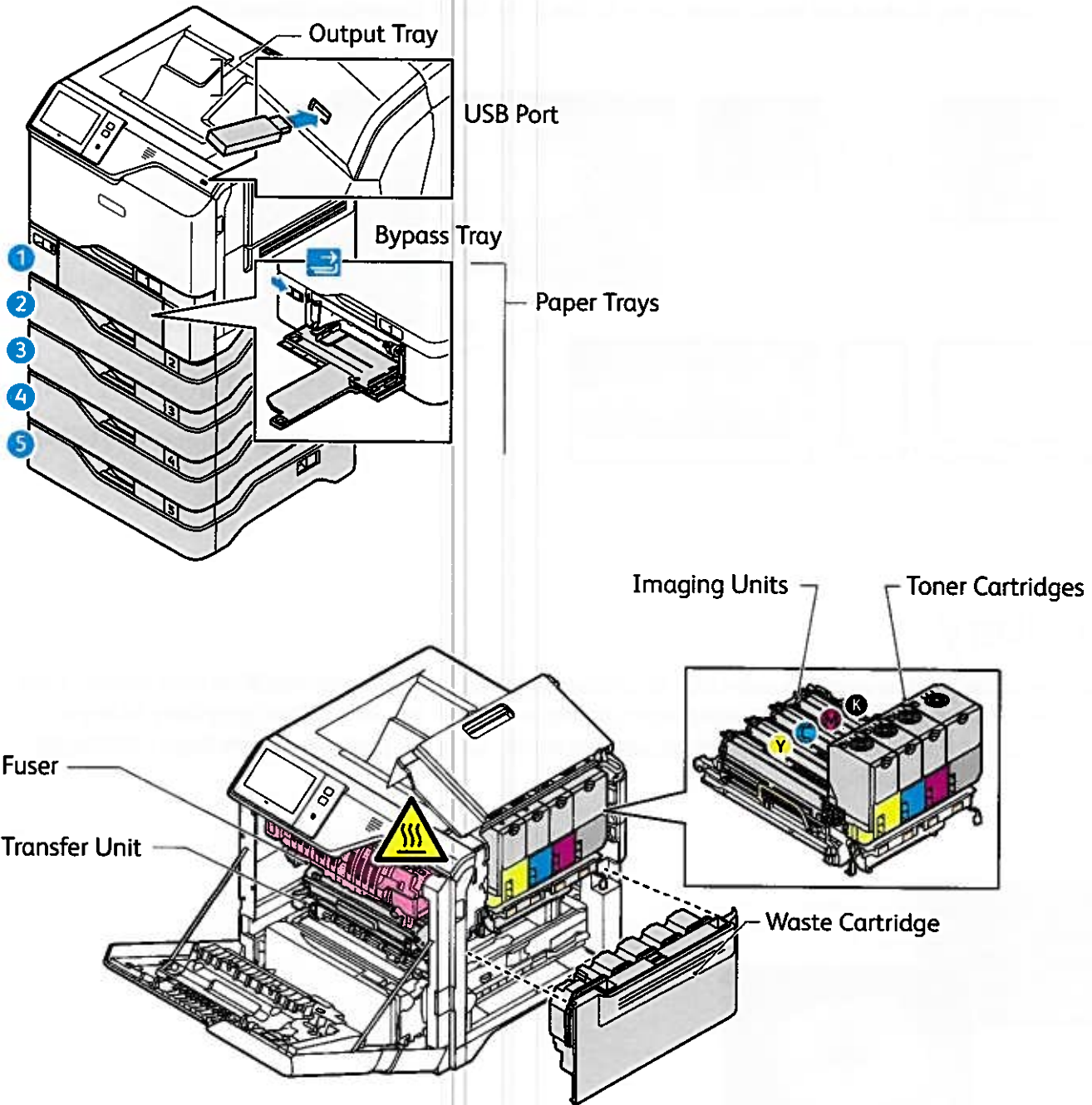
The Xerox App Gallery has a growing collection of productivity apps that you can install on your printer. Find the app on your home screen and create your login directly, or go to www.xerox.com/appgallery to log in and add your device. To simplify app installation, use the same name for your app gallery login credentials that you used for the printer login.



www.xerox.com/appgallery

Printer Tour

Optional accessories can be part of your printer setup. For details, refer to the *User Guide*.



Paper Handling

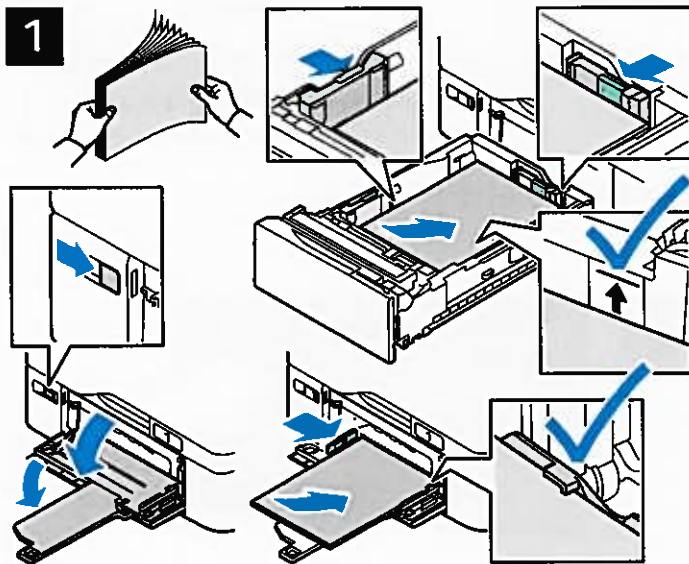
For a complete list of paper that works with your printer, see the Recommended Media List at:

www.xerox.com/rmlna (U. S. and Canada)

www.xerox.com/rmleu (Europe)

For details about trays and paper, refer to the *User Guide*.

Loading Paper



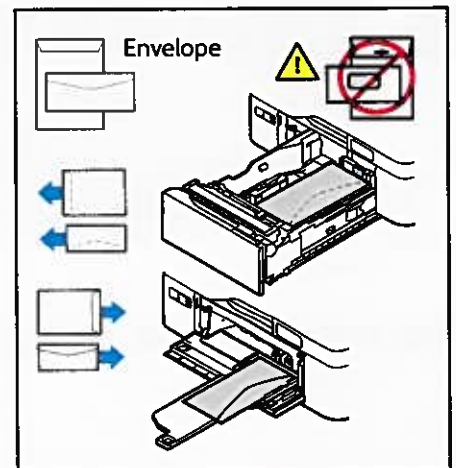
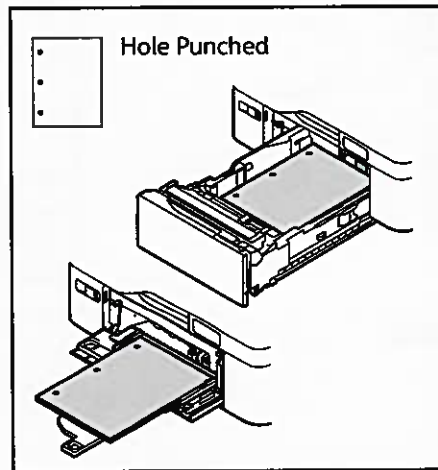
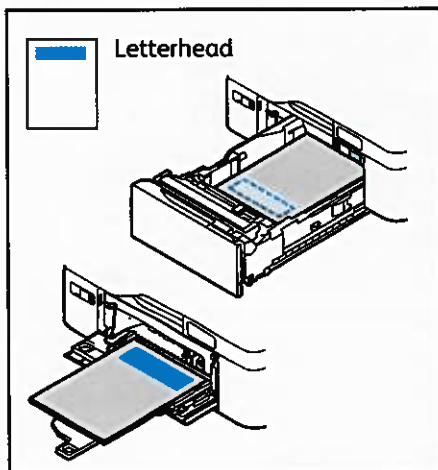
Confirm or change size, type, and color settings if needed.



For the best results, fan the edges of the paper. Adjust the guides to fit the paper size. Do not load paper above the maximum fill line.

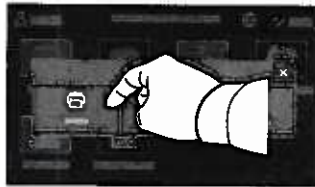
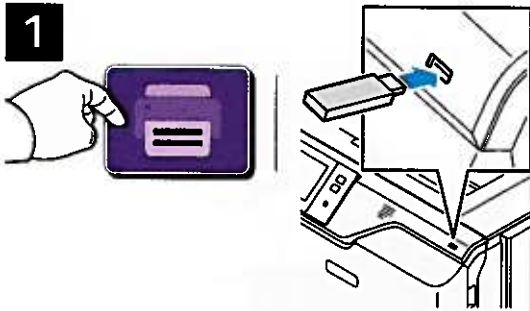
When printing, select options in the print driver.

Paper Orientation



Printing from a USB Flash Drive

You can print .pdf, .tiff, .ps, .xps and other files types directly from a USB Flash Drive. For more information, refer to the *User Guide*.



Do not remove USB Flash Drive during reading. Files may be damaged.

Touch **Print From** or insert your USB Flash Drive, then choose **Print From USB**.



To select the number of copies, touch the plus sign (+) or the minus sign (-). For larger numbers, touch **Quantity** then enter a number.

Touch **Add Document**, then navigate to your files and select them.



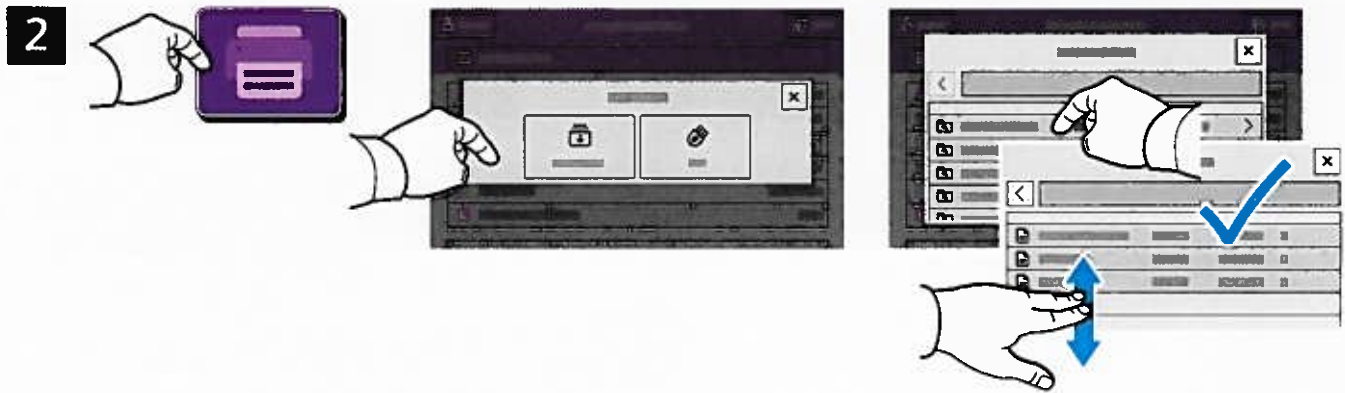
Select settings as needed, then touch **Print**.

Note: Settings from previous users remain onscreen for a short time. To restore the default settings in an app, scroll to the bottom of the feature list, then touch **Reset**.

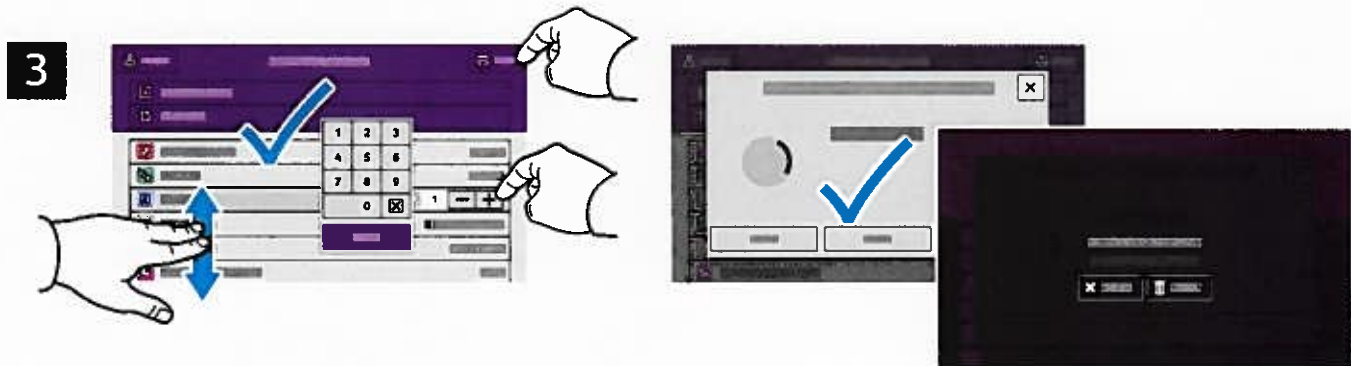
Printing Jobs Stored on the Printer



You can send a print job to save to the printer, then select the job from the printer control panel to print at a later time. Jobs can be saved in the public folder or be password protected. In the Xerox® printer driver, select **Properties** (Windows) or **Xerox Features** (Mac OS), then **Job Type**. Select **Saved Job** or **Secure Print**. For Secure Print, type a passcode. Click **OK** and print the job.



Touch **Print From** then touch **Saved Jobs**. Select the **Default Public Folder** then select your print job.



Select settings from the list. To select the number of copies, touch the plus sign (+) or the minus sign (-). For larger numbers, touch **Quantity** then enter a number. Touch **Print**. To delete the job, in the printing screen and confirmation screen, touch **Delete**.

